

ΓΕΝΙΚΕΣ ΟΔΗΓΙΕΣ ΑΣΦΑΛΕΙΑΣ

Φροντίστε να Διαβάσετε, να Κατανοήσετε και να Τηρήσετε όλες τις Οδηγίες πολύ Προσεκτικά Πριν Εγκαταστήσετε και Χρησιμοποιήσετε το Προϊον. Να φυλαχτεί για μελλοντική αναφορά.

ΜΙΚΡΟ ΠΙΣΙΝΑΣ

RECTANGULAR FRAME™

86-5/8" x 59" x 23-5/8" (220cm x 150cm x 60cm),
102-1/2" x 63" x 25-5/8" (260cm x 160cm x 65cm),
118" x 78-3/4" x 25-5/8" (300cm x 200cm x 65cm),
118" x 78-3/4" x 29-1/2" (300cm x 200cm x 75cm)



Για επεξηγηματικούς σκοπούς μόνο.

Μην παραλείψετε να δοκιμάσετε και τα ακολούθα εξαιρετικά προϊόντα της Intex: Πισίνες, Εξαρτήματα Πισίνας, Φουσκωτές Πισίνες και Παιχνίδια Σπιτιού, Στρώματα Αερα και Βαρκες, τα οποία διατίθενται μέσω των εμπορικών αντιπροσωπών μας ή του δικτυακού τόπου μας.

Λόγω της πολιτικής συνεχούς βελτίωσης των προϊόντων της, η Intex διατηρεί το δικαίωμα τροποποίησης των προδιαγραφών και της εμφάνισης, κάτι που ενδέχεται να οδηγήσει σε ενημερώσεις του εγχειριδίου οδηγιών, χωρίς προηγούμενη ενημέρωση.

INTEX®

©2021 Intex Marketing Ltd. - Intex Development Co. Ltd. - Intex Recreation Corp. All rights reserved/Tous droits réservés/Todos los derechos reservados/Alle Rechte vorbehalten. Printed in China/Imprimé en Chine/Impreso en China/Gedruckt in China.

®™ Trademarks used in some countries of the world under license from/®™ Marques utilisées dans certains pays sous licence de/ Marcas registradas utilizadas en algunos países del mundo bajo licencia de/Warenzeichen verwedet in einigen Ländern der Welt in Lizenz von/Intex Marketing Ltd. to/à/a/an Intex Development Co. Ltd., Hong Kong & Intex Recreation Corp., P.O.

Box 1440, Long Beach, CA 90801 • Distributed in the European Union by/Distribué dans l'Union Européenne par/Distribuido en la unión Europea por/Vertrieb in der Europäischen Union durch/Intex Trading B.V., Venneveld 9, 4705 RR Roosendaal – The Netherlands
www.intexcorp.com

ΟΔΗΓΙΕΣ ΧΡΗΣΗΣ

ΠΙΝΑΚΑΣ ΠΕΡΙΕΧΟΜΕΝΩΝ

Προσοχη / Γενικες οδηγιες ασφαλειας.....	3-4
Καταλογος εξαρτηματων & αναφορα.....	5
Οδηγιες συναρμολογησης.....	6-9
Συντηρηση πισινας & χρηση χημικων.....	10
Λυση προβληματων.....	10
Συντηρηση πισινας & αδειασμα.....	11
Προετοιμασιες εν οψει χειμωνα.....	12
Γενικες οδηγιες ασφαλειας.....	12
Περιορισμενη εγγυηση.....	13

Εισαγωγή:

Παρακαλουμε διαβαστε τις οδηγιες πριν ξεκιπησετε τη συναρμολογηση της πισινας. Οι ακολουθες οδηγιες συμβαλλουν στην καλυτερη συντηρηση της πισινας, στην αντοχη της στο χρονο και στην ασφαλεστερη χρηση της. Προτεινουμε η συναρμολογηση της πισινας να γινεται απο 2-3 ατομα. Περισσοτερα ατομα σημαινει και γρηγοροτερο μονταζ.

Δεν απαιτουονται εργαλεια για τη συναρμολογηση.

ΓΕΝΙΚΕΣ ΟΔΗΓΙΕΣ ΑΣΦΑΛΕΙΑΣ

Φροντίστε να Διαβάσετε, να Κατανοήσετε και να Τηρήσετε όλες τις Οδηγίες πολύ Προσεκτικά Πριν Εγκαταστήσετε και Χρησιμοποιήσετε το Προϊον.

⚠ ΠΡΟΣΟΧΗ

- **Απαραίτητη είναι η συνεχής και σωστή επιβλεψη παιδιών και ατόμων με ειδικές ανάγκες από ενήλικες.**
- Ασφαλίστε πορτες, παραθυρα και τυχόν εμπόδια ώστε να παρεμποδισετε την ανεξουσιοδοτημενη, ακουσια ή ανευ επιτηρησης εισοδο στην πισινα.
- Τοποθετήστε ένα εμπόδιο ασφαλείας ώστε να αποκλείσετε την πρόσβαση στην πισίνα από μικρά παιδιά και κατοικίδια ζώα.
- Η συναρμολόγηση και αποσυναρμολόγηση της πισίνας με τα αξεσουάρ της πρέπει να γίνεται μόνο από ενήλικες.
- Απαγορεύεται η καταδυσή, το άλμα ή η ολισθήση μέσα σε πισίνες πάνω από το επίπεδο υψος ή σε οποιαδήποτε ρηχή επιφάνεια νερού.
- Σε περίπτωση που δεν εγκαταστήσετε την πισίνα σε ομαλό, επίπεδο και ανθεκτικό έδαφος ενδέχεται να προκληθεί καθίζηση της πισίνας ή πιθανότητα εκτοξεύσης ενός ατόμου που βρίσκεται ξαπλωμένο εντός της πισίνας.
- Μην στηρίζετε, στεκεστε ή ασκείτε πίεση στον φουσκωτό δακτυλίο ή στο επάνω χείλος γιατί μπορεί να προκληθεί τραυματισμός ή πλημμυρά. Μην επιτρέπεται σε κανέναν να καθεται, να αναρριχεται ή να στεκεται στις πλευρές τις πισίνας.
- Απομακρύνετε όλα τα παιχνίδια και αντικείμενα που επιπλέουν από μέσα και γύρω από την πισίνα όταν δεν την χρησιμοποιείτε. Αντικείμενα μέσα στην πισίνα προσελκύουν μικρά παιδιά.
- Κρατήστε παιχνίδια, καρέκλες, τραπεζία ή οποιοδήποτε αντικείμενο στο οποίο ένα παιδί μπορεί να αναρριχηθεί, τουλάχιστον 4 ποδια μακριά από την πισίνα.
- Κρατήστε συνεργά διασώσης κοντά στην πισίνα και τοποθετήστε ευκρινώς τους αριθμούς τηλεφώνων επείγουσας ανάγκης, κοντά στη συσκευή τηλεφώνου που είναι πλησιέστερη στην πισίνα. Παραδείγματα εξοπλισμού διάσωσης: στρογγυλή σημάδουρα εγκεκριμένη από την ακτοφυλακή με μονιμο σχοινί, δυνατός σταθερός στύλος μήκους τουλάχιστον δώδεκα ποδιών (12') [365,76 εκατοστών].
- Ποτε μην κολυμπάτε μόνοι ή αφήνετε άλλους να κολυμπουν μόνοι.
- Διατηρείτε την πισίνα σας πεντακάθαρη. Πρέπει ανα πάσα στιγμή να μπορείτε να διακρίνετε τον πυθμένα της πισίνας όταν στεκεστε στο εξωτερικό προστατευτικό της κιγκλιδώμα.
- Αν κολυμπάτε τη νύχτα, πρέπει να χρησιμοποιείτε τεχνητό φωτισμό για να φωτίσετε τη σημαση ασφαλείας, τις σκαλες, τον πυθμένα της πισίνας και τους διαδρομούς.
- Απομακρυνθείτε από την πισίνα όταν καταναλώνετε αλκοολ ή φαρμακευτικές ουσίες.
- Κρατήστε τα παιδιά μακριά από τα καλύμματα πισίνας ώστε να αποφυγουν περιπλοκή, πνιγμο ή άλλο σοβαρό τραυματισμο.
- Τα καλύμματα πισίνας πρέπει να απομακρυνονται νπο την πισίνα πριν την χρησιμοποιήσετε. Παιδιά και ενήλικες δεν μπορούν να φανουν κάτω από το κάλυμμα της πισίνας.
- Μην τοποθετείτε ή απομακρύνετε το κάλυμμα της πισίνας ενώ την χρησιμοποιείτε εσεις ή οποιοσδήποτε άλλος.
- Κρατήστε την πισίνα και τον περιβαλλοντα χώρο της πισίνας καθαρο από αντικειμεν που μπορούν να προκαλεσουν τραυματισμούς και για να αποφυγετε γλιστρηματα και πεσιματα.
- Προστατέψτε όλους τους χρηστες της πισίνας από νοσηματα διασφαλίζοντας την καθαροτητα του νερου. Μην καταπίνετε το νερο της πισίνας και τηρείτε τους κανονες υγιεινης.
- Οι πισίνες υποκεινται σε καταπόνηση και φθορά, εάν δεν συντηρουνται σωστα. Συντηρείτε σωστα την πισίνα σας. Ορισμενοι τυποι φθορας ενδεχεται να επιφερουν βλαβες στην πισίνα. Οι βλαβες ισως προκαλεσουν διαρροη μεγαλων ποσοτητων νερου από την πισίνα.
- Η συγκεκριμενη πισίνα ενδεικνυται για χρηση μονο σε εξωτερικο χωρο.
- Όταν η πισίνα δεν χρησιμοποιείται για μεγαλύτερο χρονικό διάστημα, αδειάστε την πλήρως και αποθηκεύστε την άδεια, με τέτοιο τρόπο, έτσι ώστε να μη συσσωρεύεται το νερό της βροχής ή οποιασδήποτε άλλης πηγής μέσα σε αυτή. Βλ. οδηγίες αποθήκευσης.
- Για όσο διάστημα χρησιμοποιείτε την πισίνα, θα πρέπει να λειτουργείτε την αντλία φίλτρου για να εξασφαλίσετε ότι το νερό αλλάζει τουλάχιστον μια φορά τη μερα. Συμβουλευτείτε τις οδηγίες χρησης της αντλίας για να υπολογίσετε τις απαραίτητες ωρες λειτουργίας.

ΤΑ ΠΡΟΣΤΑΤΕΥΤΙΚΑ ΚΙΓΚΛΙΔΩΜΑΤΑ ΚΑΙ ΚΑΛΥΜΜΑΤΑ ΤΗΣ ΠΙΣΙΝΑΣ ΔΕΝ ΥΠΟΚΑΘΙΣΤΟΥΝ ΤΗ ΣΥΝΕΧΗ ΚΑΙ ΑΠΟΤΕΛΕΣΜΑΤΙΚΗ ΕΠΙΒΛΕΨΗ ΤΩΝ ΠΑΙΔΙΩΝ ΑΠΟ ΕΝΗΛΙΚΟΥΣ. Η ΠΙΣΙΝΑ ΔΕΝ ΠΑΡΕΧΕΤΑΙ ΜΕ ΝΑΥΑΓΟΣΩΣΤΗ. ΣΥΝΕΠΩΣ, ΟΙ ΕΝΗΛΙΚΕΣ ΘΑ ΠΡΕΠΕΙ ΝΑ ΛΕΙΤΟΥΡΓΟΥΝ ΩΣ ΝΑΥΑΓΟΣΩΣΤΕΣ Ή ΕΠΙΤΗΡΗΤΕΣ ΚΑΙ ΝΑ ΔΙΑΦΥΛΑΤΤΟΥΝ ΤΗ ΖΩΗ ΟΛΩΝ ΤΩΝ ΧΡΗΣΤΩΝ ΤΗΣ ΠΙΣΙΝΑΣ, ΙΔΙΕΤΑΙΡΑ ΤΩΝ ΠΑΙΔΙΩΝ, ΕΝΤΟΣ ΚΑΙ ΓΥΡΩ ΑΠΟ ΤΗΝ ΠΙΣΙΝΑ.

Η ΑΠΟΦΥΓΗ ΤΗΡΗΣΗΣ ΤΩΝ ΠΑΡΑΠΑΝΩ ΚΑΝΟΝΩΝ ΜΠΟΡΕΙ ΝΑ ΕΠΙΦΕΡΕΙ ΚΑΤΑΣΤΡΟΦΗ ΠΕΡΙΟΥΣΙΑΣ, ΣΟΒΑΡΟ ΤΡΑΥΜΑΤΙΣΜΟ Η' ΘΑΝΑΤΟ.

Προσοχή:

Ο ιδιοκτήτης της πισίνας είναι υποχρεωμένος βάσει των κανονισμών να περιφράξει το χώρο της πισίνας για να μην μπορούν να πλησιάσουν παιδιά και να τηρήσει πιθανόν και άλλους κανονισμούς ασφαλείας. Ζητήστε τις πληροφορίες από τις αρχές.

ΓΕΝΙΚΕΣ ΟΔΗΓΙΕΣ ΑΣΦΑΛΕΙΑΣ

Φροντίστε να Διαβάσετε, να Κατανοήσετε και να Τηρήσετε όλες τις Οδηγίες πολύ Προσεκτικά Πριν Εγκαταστήσετε και Χρησιμοποιήσετε το Προϊόν. Οι παρούσες προειδοποιήσεις, οδηγίες και υποδείξεις ασφαλείας αναφέρονται σε ορισμένους κοινούς κινδύνους, ωστόσο, δεν μπορούν να καλύψουν κάθε επικινδυνότητα ή κίνδυνο, σε κάθε περίπτωση. Να είστε πάντοτε προσεκτικοί και να χρησιμοποιείτε κοινή λογική και σωστή αξιολόγηση, όταν απολαμβάνετε δραστηριότητες στο νερό. Να φυλαχτεί για μελλοντική αναφορά. Η συσκευασία θα πρέπει να διαβαστεί προσεκτικά και να φυλαχτεί για μελλοντική αναφορά. Βλέπετε συμπληρωματικές προειδοποιήσεις στο προϊόν.

Γενικά

- Ελέγχετε τακτικά τους πύρους, τους κοχλίες και/ή τις βίδες για σκουριά, θραύσματα ή αιχμηρές ακμές, ειδικά στις προσβάσιμες επιφάνειες, προκειμένου να αποφευχθούν ενδεχόμενοι τραυματισμοί.

Ασφάλεια ατόμων που δεν γνωρίζουν κολύμπι

- Απαιτείται η συνεχής, ενεργή και προσεκτική επίβλεψη από ικανό ενήλικα των ατόμων που δε γνωρίζουν καθόλου ή δε γνωρίζουν καλό κολύμπι, ανά πάσα στιγμή (να θυμάστε πως τα παιδιά κάτω των πέντε ετών βρίσκονται σε μεγαλύτερο κίνδυνο πνιγμού).
- Ορίστε κάποιον ικανό ενήλικα ως επιτηρητή της πισίνας, όταν αυτή βρίσκεται σε χρήση.
- Τα άτομα που δε γνωρίζουν καθόλου ή δε γνωρίζουν καλό κολύμπι θα πρέπει να φορούν εξοπλισμό ατομικής προστασίας, όταν χρησιμοποιούν την πισίνα.
- Όταν η πισίνα δε χρησιμοποιείται ή όταν δεν υπάρχει επιτήρηση, απομακρύνετε όλα τα παιχνίδια από αυτήν και από τον περιβάλλοντα χώρο, έτσι ώστε να μην προσελκύει τα παιδιά.

Διατάξεις ασφαλείας

- Συνιστάται η εγκατάσταση διαχωριστικού (και η ασφάλιση όλων των θυρών και παραθύρων, όπου απαιτείται) για την αποτροπή της μη επιτρεπόμενης πρόσβασης στην πισίνα.
- Τα διαχωριστικά, τα καλύμματα πισίνας, οι συναγερμοί πισίνας ή παρόμοιες διατάξεις ασφαλείας αποτελούν βοηθήματα, ωστόσο δεν υποκαθιστούν τη συνεχή επίβλεψη ενός ικανού ενήλικα.

Εξοπλισμός ασφαλείας

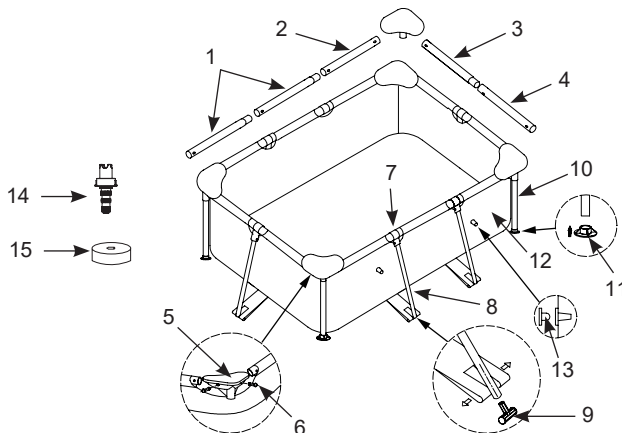
- Συνιστάται η ύπαρξη εξοπλισμού διάσωσης (π.χ. στρογγυλού σωσιβίου με προσαρτημένο σχοινί) κοντά στην πισίνα.
- Διατηρείτε ένα τηλέφωνο που να λειτουργεί μαζί με μια λίστα τηλεφωνικών αριθμών εκτάκτου ανάγκης κοντά στην πισίνα.

Ασφαλής χρήση της πισίνας

- Ενθαρρύνετε όλους της χρήστες, ειδικά τα παιδιά, να μάθουν κολύμπι.
- Μάθετε τεχνικές Βασικής Υποστήριξης Ζωής (καρδιοπνευμονική ανάνηψη - CPR) και ανανεώνετε τακτικά τις γνώσεις σας. Σε περίπτωση εκτάκτου ανάγκης, ενδέχεται να σωθεί μια ζωή.
- Ενημερώστε όλους τους χρήστες της πισίνας, συμπεριλαμβανομένων των παιδιών, για τον τρόπο δράσης σε περίπτωση έκτακτης ανάγκης.
- Μην κάνετε ποτέ βουτιά σε ρηχά νερά. Αυτό μπορεί να οδηγήσει σε σοβαρό τραυματισμό ή θάνατο.
- Μη χρησιμοποιείτε την πισίνα, αφού καταναλώσετε αλκοόλ ή φάρμακα που θα μπορούσαν να επηρεάσουν την ικανότητά σας να την χρησιμοποιήσετε με ασφάλεια.
- Όταν χρησιμοποιούνται καλύμματα πισίνας, αφαιρέστε τα πλήρως από αυτήν, προτού εισέλθετε στην πισίνα.
- Προστατεύετε τους χρήστες της πισίνας από ασθένειες που σχετίζονται με το νερό της πισίνας, διατηρώντας το νερό της καθαρό και υγιεινό. Συμβουλευτείτε τις οδηγίες επεξεργασίας νερού, στο εγχειρίδιο χρήστη.
- Αποθηκεύετε τις χημικές ουσίες (π.χ. επεξεργασίας νερού, προϊόντα καθαρισμού ή απολύμανσης) μακριά από σημεία, στα οποία έχουν πρόσβαση τα παιδιά.
- Οι αφαιρούμενες σκάλες θα πρέπει να τοποθετούνται σε οριζόντια επιφάνεια.
- Λαμβάνετε υπόψη και τηρείτε τις προειδοποιήσεις και τις οδηγίες που αναγράφονται στις πινακίδες ασφαλείας στα τοιχώματα της πισίνας.

ΣΧΕΔΙΟ ΘΕΣΕΩΝ ΤΩΝ ΞΕΧΩΡΙΣΤΩΝ ΕΞΑΡΤΗΜΑΤΩ

Πριν την συναρμολογήση της πισίνας, παρακαλούμε ελεγξτε αν υπάρχουν όλα τα εξαρτήματα.



ΣΗΜΕΙΩΣΗ: Τα σχέδια είναι μόνο για σκοπούς απεικόνισης. Ενδέχεται να μην απεικονίζουν το ακριβές προϊόν. Δεν είναι σε φυσική κλίμακα.

ΤΕΜΑΧΙΟ ΑΡ.	ΠΕΡΙΓΡΑΦΗ	ΜΕΓΕΘΟΣ ΠΙΣΙΝΑΣ & ΠΟΣΟΤΗΤΑ			
		86-5/8" x 59" x 23-5/8" (220cm x 150cm x 60cm)	102-1/2" x 63" x 25-5/8" (260cm x 160cm x 65cm)	118" x 78-3/4" x 25-5/8" (300cm x 200cm x 65cm)	118" x 78-3/4" x 29-1/2" (300cm x 200cm x 75cm)
1	ΚΑΘΕΤΗ ΑΧΤΙΝΑ (Α)	4	4	4	4
2	ΚΑΘΕΤΗ ΑΧΤΙΝΑ (Β)	2	2	2	2
3	ΚΑΘΕΤΗ ΑΧΤΙΝΑ (C)	2	2	2	2
4	ΚΑΘΕΤΗ ΑΧΤΙΝΑ (D)	2	2	2	2
5	ΓΩΝΙΑΚΗ ΕΥΝΑΡΜΟΓΗ	4	4	4	4
6	ΠΑΛΛΟΥΚΙΑ (2 ΕΠΙ ΠΛΕΟΝ)	10	10	10	10
7	ΕΥΝΔΕΣΜΟΣ Τ	6	6	6	6
8	ΠΛΕΥΡΙΚΟ ΣΚΕΛΟΣ	6	6	6	6
9	ΤΕΡΜΑΤΙΚΟ ΠΩΜΑ ΠΛΕΥΡΙΚΟΥ ΣΚΕΛΟΥΣ ΔΙΑΚΛΑΔΩΣΗΣ Τ	6	6	6	6
10	ΚΑΘΕΤΟ ΓΩΝΙΑΚΟ ΠΟΔΙ (Ε)	4	4	4	4
11	ΤΕΡΜΑΤΙΚΟ ΠΩΜΑ ΚΑΤΑΚΟΡΥΦΟΥ ΠΟΔΙΟ	4	4	4	4
12	ΜΟΥΣΑΜΑΣ ΠΙΣΙΝΑΣ (ΠΩΜΑ ΒΑΛΒΙΔΑΣ ΑΠΟΣΤΡΑΓΓΙΣΗΣ ΠΕΡΙΛΑΜΒΑΝΕΤΑΙ)	1	1	1	1
13	ΤΑΠΑ ΓΙΑ ΤΟ ΑΝΟΙΓΜΑ ΤΟΥ ΔΙΧΤΥΟΥ (1 ΕΠΙ ΠΛΕΟΝ)	3	3	3	3
14	ΕΥΝΔΕΣΜΟΣ ΑΠΟΣΤΡΑΓΓΙΣΗΣ	1	1	1	1
15	ΠΩΜΑ ΒΑΛΒΙΔΑΣ ΑΠΟΣΤΡΑΓΓΙΣΗΣ	1	1	1	1

ΤΕΜΑΧΙΟ ΑΡ.	ΠΕΡΙΓΡΑΦΗ	86-5/8" x 59" x 23-5/8" (220cm x 150cm x 60cm)	102-1/2" x 63" x 25-5/8" (260cm x 160cm x 65cm)	118" x 78-3/4" x 25-5/8" (300cm x 200cm x 65cm)	118" x 78-3/4" x 29-1/2" (300cm x 200cm x 75cm)
		ΑΡ. ΕΞΑΡΤΗΜΑΤΟΣ			
1	ΚΑΘΕΤΗ ΑΧΤΙΝΑ (Α)	10947	10948	10949	10949
2	ΚΑΘΕΤΗ ΑΧΤΙΝΑ (Β)	10952	10953	10954	10954
3	ΚΑΘΕΤΗ ΑΧΤΙΝΑ (C)	10947	10958	10959	10959
4	ΚΑΘΕΤΗ ΑΧΤΙΝΑ (D)	10952	10963	10964	10964
5	ΓΩΝΙΑΚΗ ΕΥΝΑΡΜΟΓΗ	10573A	10573A	10573A	10573A
6	ΠΑΛΛΟΥΚΙΑ (2 ΕΠΙ ΠΛΕΟΝ)	10574	10574	10574	10574
7	ΕΥΝΔΕΣΜΟΣ Τ	10967A	10967A	10967A	10967A
8	ΠΛΕΥΡΙΚΟ ΣΚΕΛΟΣ	11876	11877	11877	11875
9	ΤΕΡΜΑΤΙΚΟ ΠΩΜΑ ΠΛΕΥΡΙΚΟΥ ΣΚΕΛΟΥΣ ΔΙΑΚΛΑΔΩΣΗΣ Τ	11874	11874	11874	11874
10	ΚΑΘΕΤΟ ΓΩΝΙΑΚΟ ΠΟΔΙ (Ε)	10628	10557	10557	10563
11	ΤΕΡΜΑΤΙΚΟ ΠΩΜΑ ΚΑΤΑΚΟΡΥΦΟΥ ΠΟΔΙΟ	10576	10576	10576	10576
12	ΜΟΥΣΑΜΑΣ ΠΙΣΙΝΑΣ (ΠΩΜΑ ΒΑΛΒΙΔΑΣ ΑΠΟΣΤΡΑΓΓΙΣΗΣ ΠΕΡΙΛΑΜΒΑΝΕΤΑΙ)	10942	10943	12940	10944
13	ΤΑΠΑ ΓΙΑ ΤΟ ΑΝΟΙΓΜΑ ΤΟΥ ΔΙΧΤΥΟΥ (1 ΕΠΙ ΠΛΕΟΝ)	10127	10127	10127	10127
14	ΕΥΝΔΕΣΜΟΣ ΑΠΟΣΤΡΑΓΓΙΣΗΣ	10201	10201	10201	10201
15	ΠΩΜΑ ΒΑΛΒΙΔΑΣ ΑΠΟΣΤΡΑΓΓΙΣΗΣ	10649	10649	10649	10649

ΣΥΝΑΡΜΟΛΟΓΗΣΗ ΠΙΣΙΝΑΣ

ΣΗΜΑΝΤΙΚΕΣ ΠΛΗΡΟΦΟΡΙΕΣ ΠΕΡΙ ΕΠΙΛΟΓΗΣ ΧΩΡΟΥ ΚΑΙ ΠΡΟΕΤΟΙΜΑΣΙΑΣ ΕΔΑΦΟΥΣ

ΠΡΟΣΟΧΗ

- Η θέση της πισίνας θα πρέπει να σας επιτρέπει να ασφαλίσετε όλες τις πορτες, παραθυρα και προστατευτικούς φρακτες προς αποτροπή μη εξουσιοδοτημενης, ακουσιας η ανεπιτηρητης εισοδου στην πισίνα.
- Τοποθετηστε ενα εμποδιο ασφαλειας ωστε να αποκλεισετε την προσβαση στην πισίνα απο μικρα παιδια και κατοικιδια ζωα.
- Σε περιπτωση που δεν εγκαταστησετε την πισίνα σε ομαλο, επιπεδο και ανθεκτικο εδαφος, συμφωνα με τις ακολουθες οδηγίες, ενδεχεται να προκληθει καθίζηση της πισίνας η πιθανοτητα εκτοξευσης ενος ατομου που βρισκεται ξαπλωμενο εντος της πισίνας, προκαλωντας σοβαρο τραυματισμο η φθορα περιουσιας.
- Κίνδυνος ηλεκτροπληξιας: συνδεστε την αντλια φιλτρου μονο στην υποδοχη τυπου γειωσης που προστατευεται απο διακοπη κυκλωματος βλαβης γειωσης (ΔΚΒΓ) η συσκευη παραμενοντος ρευματος (RCD). Για να μειωσετε τον κινδυνο ηλεκτροπληξιας, μη χρησιμοποιειτε καλωδια επεκτασης, χρονομετρα, προσαρμογεις πριζων η μετατροπεις πριζων για να συνδεσετε την αντλια στο ρευμα. Θα πρεπει να υπαρχει μια σωστα εγκατεστημενη πριζα ρευματος. Τοποθετηστε το καλωδιο σε σημειο οπου δεν προκειται να φθαρει απο μηχανες κουρεματος γκαζον, μηχανες κουρεματος θαμνων και αλλο εξοπλισμο. Ανατρεξτε στο εγχειριδιο Αντλιας Φιλτρου για προσθετες προειδοποιησεις και οδηγίες.
- Κίνδυνος σοβαρού τραυματισμού: Μην επιχειρήσετε να συναρμολογήσετε την πισίνα υπό συνθήκες έντονου αέρα.

Επιλεξτε μια εξωτερικη θεση προς τοποθετηση της πισίνας, εχοντας υποψη σας τα ακολουθα:

1. Το δαπεδο στο οποιο θα τοποθετηθει η πισίνα πρεπει απολυτα επιπεδο και λειο. Μην τοποθετειτε την πισίνα με κλιση η σε κεκλιμενη επιφανεια.
2. Η επιφανεια του εδαφους θα πρεπει να ειναι συμπαγης και αρκετα γερη για να αντεξει την πιεση και το βαρος μιας πληρωσ εγκατεστημενης πισίνας. **Μην** τοποθετησετε την πισίνα πανω σε λασπωδη επιφανεια, σε αμμο η βρωμικες επιφανειες.
3. **Μην** εγκαταστήσετε την πισίνα σε κατάστρωμα, μπαλκόνι ή πλατφόρμα που θα μπορούσε να καταρρεύσει από το βάρος της γεμάτης πισίνας.
4. Η πισίνα απαιτει ελευθερη αποσταση τουλαχιστον 5 – 6 ποδιων (1,5 – 2,0 μ) απο τυχον αντικειμενα, στα οποια ενδεχεται να σκαρφαλωσει ενα παιδι για να αποκτησει προσβαση στην πισίνα.
5. Το γρασιδι κάτω από την πισίνα θα καταστραφεί. Η πισίνα θα καταστρεψει στο γρασιδι.
6. Απομακρύνετε καταρχήν όλα τα άγρια χορτάρια. Ορισμένοι τύποι γρασιδιού, όπως οι ποικιλίες St. Augustine και Bermuda, ενδέχεται να διαπεράσουν την επένδυση της πισίνας. Το γρασιδι που διαπερνά την επένδυση της πισίνας δεν αποτελει ελάττωμα κατασκευής και, συνεπώς, δεν καλύπτεται από την εγγύηση.
7. Η περιοχή θα πρέπει να διευκολύνει την αποστράγγιση του νερού της πισίνας, μετά από κάθε χρήση και/ή πριν από μακροπρόθεσμη αποθήκευση.

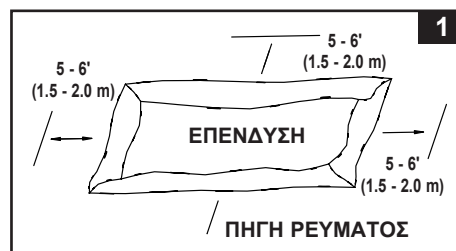
ΣΥΝΑΡΜΟΛΟΓΗΣΗ ΠΙΣΙΝΑΣ (Συνεχεια)

Η πισίνα αυτή ενδέχεται να αγοράστηκε με την αντλία φίλτρου Intex Krystal Clear™, υπάρχει ξεχωριστή οδηγία για την τοποθέτησή της και μπαίνει σε λειτουργία μετά την συναρμολόγησή της πισίνας.

Ο εκτιμώμενος χρόνος συναρμολόγησης είναι 30 λεπτά. (Σημειώστε πως ο αναφερόμενος χρόνος έχει υπολογιστεί κατά προσέγγιση, ενώ ο πραγματικός χρόνος ενδέχεται να διαφέρει).

- Βρείτε μια ομαλή και επιπεδή θέση, χωρίς πέτρες, κλαδιά ή άλλα αιχμηρά αντικείμενα τα οποία ενδέχεται να σχίσουν την επένδυση της πισίνας ή να προκαλέσουν τραυματισμό.
- Ανοίξτε την κουτα που περιέχει την πισίνα, τις αρθρώσεις, τα ποδια, κ.τ.λ., πολύ προσεκτικά χωρίς να καταστρέψετε την κουτα διότι μπορεί να χρησιμοποιηθεί για την αποθήκευση της πισίνας κατά τη διάρκεια του χειμώνα.

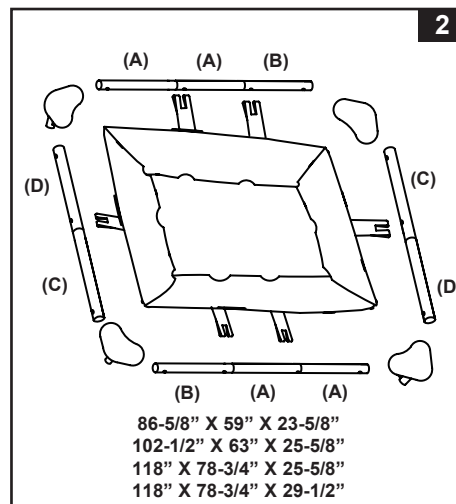
- Αφαιρέστε την επένδυση (12) από τη συσκευασία και απλώστε την επάνω στο υφάσμα για το έδαφος, με τη βαλβίδα αποστραγγίσης να κοιτά προς την περιοχή αποστραγγίσης. Τοποθετήστε τη βαλβίδα αποστραγγίσης μακριά από το σπίτι. Απλώστε τη καλά, προσεχόντας οι ακρές να έχουν απόσταση τουλάχιστον 5 - 6' (1,5 - 2,0 μ) από εμποδία όπως τοίχοι, φρακτζες, δένδρα, κτλ. Ανοίξτε τη για να θερμανθεί στον ήλιο. Η θερμανση θα καταστήσει την εγκατάσταση ευκολότερη. Σιγουρευτείτε ότι το πλαστικό



κοίλο καλυμμά βρίσκεται στο κέντρο του πάνω μέρους του πλαστικού καλυμματος. Βεβαιωθείτε ότι κοιτάτε προς το ακρό, με τους 2 συνδέσμους του ευκαμπτού σωλήνα προς την πηγή ηλεκτρικού ρεύματος.

ΠΡΟΣΟΧΗ: Φουσκώστε την πισίνα με τουλάχιστον 2 άτομα μέσα της. Μην συρετε την επιφάνεια της πισίνας στο έδαφος καθώς αυτό μπορεί να προκαλέσει τρυπητάματα ή άλλες φθογές (βλέπε σχέδιο 1).

- Κατά την τοποθέτηση του μουςαμα της πισίνας προσεξτε ώστε οι συνδέσμοι του λαστιχου και των αντιστοιχων ανοιγματων να κατευθουνονται προς την ηλεκτρικη παροχη. Το εξωτερικο ακρο της συναρμολογημενης πισίνας θα πρεπει να βρισκεται κοντα στην ηλεκτρικη συνδεση για βελτιστη λειτουργια της αντλιας φίλτρου.



2. Αφαιρέστε όλα τα εξαρτήματα από τη συσκευασία (εξ) και τοποθετήστε τα στο έδαφος, στο σημείο που προκειται να συναρμολογηθούν. Ελεγχτε τον καταλογο των εξαρτηματων και βεβαιωθείτε ότι περιλαμβανονται όλα τα εξαρτηματα προς συναρμολογηση (βλέπε σχέδιο 2).

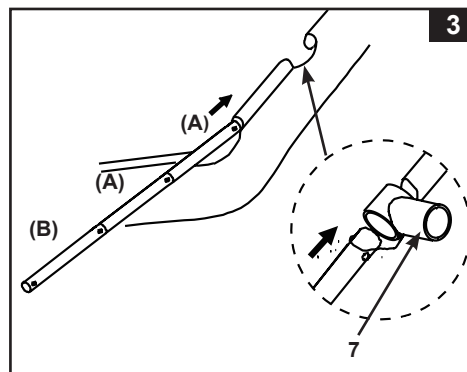
ΕΗΜΑΝΤΙΚΟ: Μην ξεκινήσετε τη συναρμολόγηση εάν λείπει κάποιο εξάρτημα. Για αντικατάσταση των εξαρτημάτων, καλέστε το τμήμα Εξυπηρέτησης Πελατών της περιοχής σας.

Αφού βεβαιωθείτε ότι υπάρχουν όλα τα εξαρτήματα, απομακρύνετε τα από την επένδυση στην οποία προκειται να εγκατασταθούν.

ΣΗΜΕΙΩΣΗ: Ψεκάστε λίγο ταλκ πάνω από τις οριζόντιες δοκούς προτού τις σύρετε μέσα στο χιτώνιο επένδυσης πισίνας. Με τον τρόπο αυτό γίνεται ευκολότερη η απομάκρυνση των δοκών από την επένδυση κατά τη διάρκεια της αποσυναρμολόγησης πισίνας.

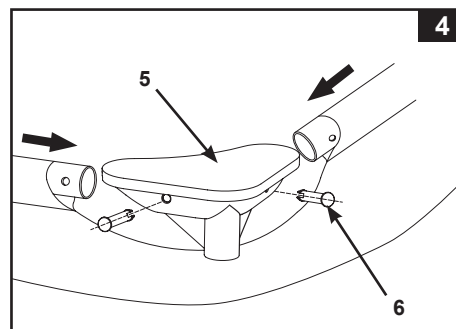
ΣΥΝΑΡΜΟΛΟΓΗΣΗ ΠΙΣΙΝΑΣ (Συνεχεια)

3. Ξεκινώντας με τη μια πλευρά, ολισθήστε αρχικά τις δοκούς "Α" στα ανοίγματα των υποδοχών που βρίσκονται σε κάθε γωνία. Επαναλάβετε το ίδιο με την αχτίνα Β, που θα κουμπώσετε στην αχτίνα Α. Εισάγετε τις δοκούς στο σύνδεσμο «Τ» σε κάθε μεσαίο άνοιγμα στην υποδοχή της επένδυσης (βλέπε σχέδιο 3). Συνεχίστε με την εισαγωγή όλων των δοκών "Α-Β & Γ-Δ" στα ανοίγματα των υποδοχών. Ξεκινήστε το συνδυασμό "Γ-Δ" για τις μικρές πλευρές της πισίνας, εισάγοντας πρώτα τη δοκό "Γ" στο άνοιγμα. Οι συνδυασμοί για τις δοκούς διαφέρουν αναλόγα με το μέγεθος της πισίνας. Για λεπτομερείες ανατρέξτε στο κατωθι διαγράμμα.

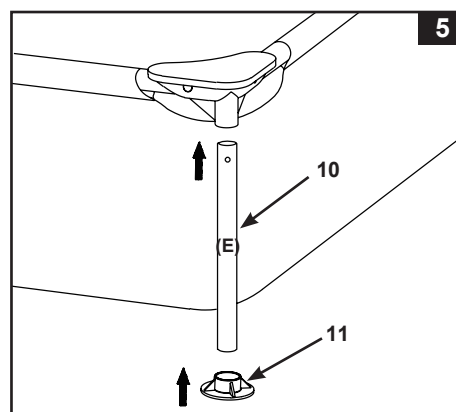


Μεγεθος Πισίνας	Αρ. ποδιών υποστηρίξης πλευρών "Ανεστραμμενου Τ" στη μεγαλύτερη πλευρα	Αρ. ποδιών υποστηρίξης πλευρών "Ανεστραμμενου Τ" στη μικροτερη πλευρα	Ευνδασμοι Οριζοντίας Δοκου για τη μεγαλύτερη πλευρα	Ευνδασμοι Οριζοντίας Δοκου για τη μικροτερη πλευρα
86-5/8" x 59" x 23-5/8" (220cm x 150cm x 60cm)	2	1	A-A-B	C-D
102-1/2" x 63" x 25-5/8" (260cm x 160cm x 65cm)	2	1	A-A-B	C-D
118" x 78-3/4" x 25-5/8" (300cm x 200cm x 65cm)	2	1	A-A-B	C-D
118" x 78-3/4" x 29-1/2" (300cm x 200cm x 75cm)	2	1	A-A-B	C-D

4. Συνδέστε τους γωνιακούς συνδέσμους (5) με τα οριζόντια δοκάρια στις 4 γωνίες. Ασφαλίστε τους συνδέσμους με τους πύλους (6), εισάγοντάς τους στις προϋπάρχουσες οπές (βλέπε σχέδιο 4).



5. Συνδέστε τα κατακόρυφα γωνιακά πόδια (10) στους επάνω γωνιακούς συρόμενους συνδέσμους (5) (βλέπε σχέδιο 5). **ΣΗΜΕΙΩΣΗ:** Τα κατακόρυφα γωνιακά πόδια (10) επισημαίνονται με το γράμμα (E). Βεβαιωθείτε ότι δεν χρησιμοποιούνται ως πλευρικά πόδια (8) ή το αντίστροφο.



6. Τοποθετήστε την τάπα του ποδιού (11) στη βάση των κατακόρυφων ποδιών (10) (βλέπε σχέδιο 5).

ΣΥΝΑΡΜΟΛΟΓΗΣΗ ΠΙΣΙΝΑΣ (Συνεχεια)

7. Συνδέστε το «ανάποδο ταυ» (9) στο πλευρικό πόδι (8) (βλεπετε σχεδιο 6.1). Πιέστε το πλευρικό πόδι (8), έτσι ώστε το «ανάποδο ταυ» να μπει μέχρι τέρμα μέσα στο πόδι. **ΣΗΜΕΙΩΣΗ:** Τα πλευρικά πόδια (8) έχουν μια εγκοπή στο πλάι. Βεβαιωθείτε ότι δεν χρησιμοποιούνται ως κατακόρυφα γωνιακά πόδια (10).

Τραβήξτε προς τα έξω τους ιμάντες συγκράτησης που υπάρχουν κάτω από την επένδυση. Τεντώστε τους ιμάντες συγκράτησης προς τα αντίστοιχα πλευρικά πόδια υποστήριξης. Αγκιστρώστε τις αντίστοιχες υποδοχές του ιμάντα συγκράτησης στη βάση των πλευρικών ποδιών υποστήριξης (8) (βλεπετε σχεδιο 6.2).

8. Συνδέστε τα πλευρικά σκέλη (8) με τις αρθρώσεις T (7). **ΣΗΜΕΙΩΣΗ:** Το πλευρικό πόδι (8) απλώς εφαρμόζει σφιχτά μέσα στο ταυ (7), χωρίς συνδετικό πείρο. Βεβαιωθείτε ότι το «ανάποδο ταυ» είναι ευθυγραμμισμένο και παράλληλο με το τοίχωμα της πισίνας (βλεπετε σχεδιο 6.2).

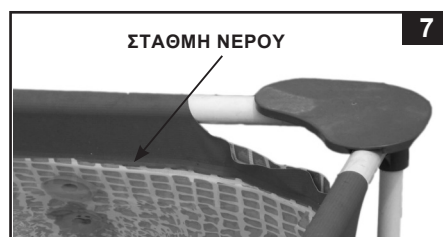
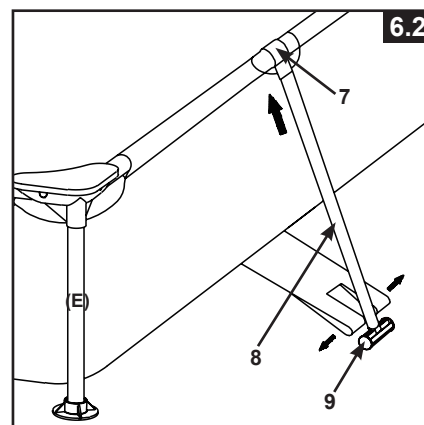
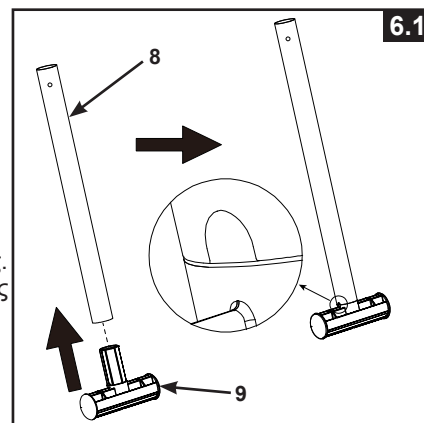
9. Εάν η πισίνα σας αγοράστηκε χωρίς αντλία φίλτρου, χρησιμοποιήστε 2 από τα 3 παρεχόμενα πώματα και τοποθετήστε τα στις προαιρετικές μαύρες υποδοχές για αντλία φίλτρου, από την εσωτερική πλευρά της πισίνας, έτσι ώστε να μη διαρρεύσει νερό κατά το γέμισμα της πισίνας.

10. Πριν ξεκινήσετε να γεμίζετε με νερό την πισίνα, ελεγχτε ότι η βαλβίδα στο εσωτερικό της είναι καλά κλεισμένη και το καπάκι στην εξωτερική πλευρά είναι καλά βιδωμένο. Γεμίστε την πισίνα μέχρι 1 ιντσα (2,54 εκ.) και όχι παραπάνω. Επειτα ελεγχτε εάν υπάρχει κάποια αισθητή διαφορά στην κλίση της επιφάνειας του πυθμένα.

ΣΗΜΑΝΤΙΚΟ: Η πισίνα δεν βρίσκεται σε οριζοντιο δαπεδο, εάν το νερο μεσα στην πισίνα συγκεντρωνεται σε μια πλευρα της. Η εγκατασταση σε ανωμαλο εδαφος θα προκαλεσει κλίση της πισίνας με αποτελεσμα τη διογκωση του υλικου στα πλευρικά τοιχώματα. Αν η πισίνα δεν είναι εντελως επιπεδη, πρεπει να την αδειασετε, να ισοπεδωσετε το εδαφος και να την ξαναγεμισετε.

Ξεκινήστε να ισιώνετε τα τσακίσματα (στην εσωτερική πλευρά της πισίνας), ασκώντας πίεση στα σημεία επαφής των εσωτερικών τοιχωμάτων της πισίνας με τον πυθμένα της. Η κρατήστε την πισίνα από την εξωτερική επιφάνεια του πυθμένα και τραβήξτε την προς τα έξω.

11. Το νερό μπορεί να φθάσει ακριβώς κάτω από την εσωτερική γραμμή της μανίκας συγκόλλησης (βλεπετε σχεδιο 7). **ΣΗΜΕΙΩΣΗ:** Τα πλευρικά τοιχώματα της πισίνας και της δομής του σκελετού της θα κλίνουν προς τα μέσα, μόλις η πισίνα γεμίσει με νερό, μέχρι το συνιστώμενο επίπεδο. Μην ανησυχείτε για την κλίση των πλευρικών τοιχωμάτων. Αυτή αποσκοπεί στην αντιμετώπιση της κίνησης του νερού και της πίεσης που δημιουργείται, όταν η πισίνα βρίσκεται σε χρήση.



ΠΡΟΣΟΧΗ

Προτου επιτρεψετε τη χρηση της πισίνας, συγκεντρωστε την οικογενεια και οριστε κανονες οι οποιοι θα περιλαμβανουν, τουλαχιστον, τους σημαντικους κανονες ασφαλειας και γενικες πληροφοριες ασφαλειας περι κολυμβησης που περιλαμβανονται στο παρον εγχειριδιο. Ανατρεχετε στους κανονες σε τακτική βαση και ενημερωνετε παντα ολους τους χρηστες της πισίνας, συμπεριλαμβανομενων των επισκεπτων.

ΣΥΝΤΗΡΗΣΗ ΠΙΣΙΝΑΣ & ΧΡΗΣΗ ΧΗΜΙΚΩΝ

⚠ ΠΡΟΣΟΧΗ

ΜΗΝ ΞΕΧΝΑΤΕ ΝΑ

- Προστατέψτε όλους τους χρήστες της πισίνας από νοσήματα διασφαλίζοντας την καθαρότητα του νερού. Μην καταπίνετε το νερό της πισίνας και τηρείτε τους κανόνες υγιεινής.
- Διατηρείτε την πισίνα σας πεντακάθαρη. Πρέπει ανα πάσα στιγμή να μπορείτε να διακρίνετε τον πυθμένα της πισίνας όταν στεκεστε στο εξωτερικό προστατευτικό της κιγκλιδωμά.
- Κρατήστε τα παιδιά μακριά από τα καλυμμάτα πισίνας ώστε να αποφυγουν περιπλοκή, πνιγμο ή άλλο σοβαρό τραυματισμό.

Συντήρηση νερού

Η διατήρηση της σωστής ισορροπίας του νερού είναι ο πιο σημαντικός παράγοντας για την μεγιστοποίηση της ζωής και της καλής οψής της πισίνας, καθώς και για την διασφάλιση καθαρού, υγιεινού, ασφαλούς νερού. Η σωστή τεχνική είναι σημαντική για την εξέταση του νερού.

Συμβουλευτείτε τον ειδικό σας για χημικά, συνεργά για έλεγχο, και διαδικασίες ελέγχου. Διαβάστε και ακολουθήστε τις οδηγίες που παρέχονται από τους παραγωγούς των χημικών παρασκευασμάτων.

1. Μην αφήνετε το χλωριο να ερθει σε επαφή με την πισίνα πριν αυτο έχει διαλυθει τελειως. Χλωριο σε μορφή κοκκων ή ταμπλετας πρέπει να διαλυεται πρωτα μεσα σε κουβα με νερο. Ομοιως, υγρο χλωριο εαν τοποθετηθει σε διαφορα σημεια της πισίνας, πρέπει αμεσως να διαλυθει με το νερο.
2. Ποτε μην ανακατευεται τα χημικα, ριχνεται τα χημικα χωριστα στην πισίνα ανακατευοντας καθε φορα το νερο της.
3. Ειδικο διχτυ πισίνας της INTEX και ειδικη σκουπα της INTEX διατιθενται απο τα καταστηματα και μπορουν να σας βοηθησουν να διατηρησετε την πισίνα σας καθαρη. Επικοινωνησατε με καταστηματα που πωλουν πισινες της INTEX για να σας δωσουνπερισσοτερες πληροφοριες.
4. Μη χρησιμοποιεите νερο υπο πιεση για να καθαρισετε την πισίνα.

ΛΥΣΗ ΠΡΟΒΛΗΜΑΤΩΝ

ΠΡΟΒΛΗΜΑΤΑ	ΠΕΡΙΓΡΑΦΗ	ΑΙΤΙΑ	ΕΠΙΛΥΣΗ
ΑΛΓΗ / ΕΙΔΟΣ ΘΥΚΙΩΝ	<ul style="list-style-type: none"> • Πρασινωπα νερα. • Πρασινα η' μαυρα στιγματα πανω στο υλικο της πισίνας. • Το υλικο της πισίνας είναι γλιστερο και/η' είναι δυσσομο. 	<ul style="list-style-type: none"> • Το επιπεδο του χλωριου και το pH θελουν προσαρμογη. 	<ul style="list-style-type: none"> • Υπερ-χλωριωση αναταρασσοντας το νερο. Αποκατασταση του δεικτη pH στο σωστο επιπεδο κατα την συμβουλη ενος ειδικου για πισινες. • Χρησιμοποιεите μια αναρροφητικη αεραντλια για τον πατο της πισίνας. • Διατηρειτε το σωστο επιπεδο χλωριωσης.
ΧΡΩΜΑΤΙΣΜΕΝΟ ΝΕΡΟ	<ul style="list-style-type: none"> • Το νερο γινεται μπλε, καφε, η μαυρο οταν γινεται επεξεργασια με χλωριο. 	<ul style="list-style-type: none"> • Χαλκος, σιδηρος και μαγνησιο οξειδωνονται απο το χλωριο που προστεθηκε. 	<ul style="list-style-type: none"> • Προσαρμοστε το υψος του pH στο σωστο επιπεδο. • Να λειτουργει το φιλτρο μεχρι να καθαρισει το νερο. • Συχνη αντικατασταση του φιλτρο.
ΑΙΩΡΗΜΑΤΑ ΣΤΟ ΝΕΡΟ	<ul style="list-style-type: none"> • Το χρωμα του νερου είναι θαμπο η' γαλακτωδες. 	<ul style="list-style-type: none"> • "Σκληροτητα" νερου η οποια προκληθηκε λογω του αυξημενου δεικτη pH. • Το ποσοστο χλωριου είναι χαμηλο. • Υπαρξη ξενων αντικειμενων στο νερο. 	<ul style="list-style-type: none"> • Διορθωστε τον δεικτη pH. Συμβουλευτειτε τον εμπορο σας για την επεξεργασια του νερου. • Ελεγγτε το επιπεδο χλωριου στο νερο. • Καθαριστε η' αντικαταστηστε το φιλτρο.
ΤΟ ΕΠΙΠΕΔΟ ΤΟΥ ΝΕΡΟΥ ΣΥΝΕΧΩΣ ΚΑΤΕΒΑΙΝΕΙ	<ul style="list-style-type: none"> • Το επιπεδο νερου είναι χαμηλοτερο απο την προηγουμενη μερα. 	<ul style="list-style-type: none"> • Σκισιμο η' τρυπα στο υλικο της πισίνας. 	<ul style="list-style-type: none"> • Επισκευαστε με το kit επισκευης. • Σφιχτε τις βαλβιδες με το χειρι. • Αντικαταστηστε τις μανικες.
ΒΡΩΜΙΕΣ ΣΤΟ ΠΑΤΟ ΤΗΣ ΠΙΣΙΝΑΣ	<ul style="list-style-type: none"> • Σκονη η αμμος στο πατωμα της πισίνας. 	<ul style="list-style-type: none"> • Υπερβολικη χρηση, μεγαλος αριθμος εισοδων-εξοδων απο την πισίνα. 	<ul style="list-style-type: none"> • Χρησιμοποιεите την ειδικη σκουπα της INTEX για το καθαρισμο του δαπεδου.
ΦΕΡΤΑ ΥΛΙΚΑ ΣΤΗΝ ΕΠΙΦΑΝΕΙΑ	<ul style="list-style-type: none"> • Φυλλα, προσθετα αντικειμενα κτλ. 	<ul style="list-style-type: none"> • Η πισίνα βρισκεται πολυ κοντα σε δεντρα. 	<ul style="list-style-type: none"> • Χρησιμοποιεите τον καθαριστη της INTEX.

ΣΥΝΤΗΡΗΣΗ ΠΙΣΙΝΑΣ & ΑΔΕΙΑΣΜΑ



ΠΡΟΣΟΧΗ

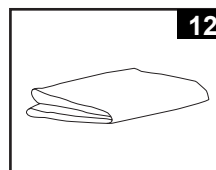
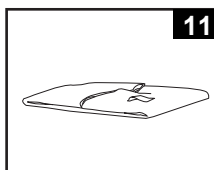
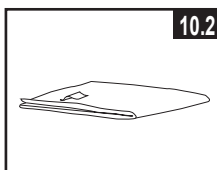
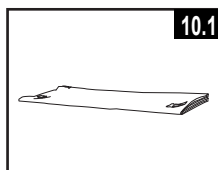
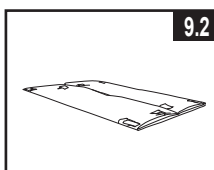
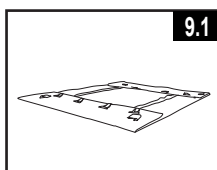
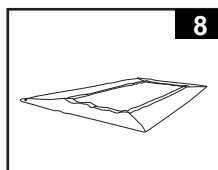
ΑΚΟΛΟΥΘΕΙΤΕ ΠΑΝΤΑ ΤΙΣ ΟΔΗΓΙΕΣ ΤΟΥ ΠΑΡΑΓΩΓΟΥ ΤΩΝ ΧΗΜΙΚΩΝ ΠΑΡΑΣΚΕΥΑΣΜΑΤΩΝ ΚΑΘΩΣ ΚΑΙ ΤΙΣ ΠΡΟΕΙΔΟΠΟΙΗΣΕΙΣ ΣΧΕΤΙΚΑ ΜΕ ΤΟΥΣ ΚΙΝΔΥΝΟΥΣ ΓΙΑ ΤΗΝ ΥΓΕΙΑ.

Μην συμπληρώνετε χημικά παρασκευασματα στην πισίνα ενώ αυτή χρησιμοποιείται. Μπορεί να προκληθούν ερεθισμοί στο δέρμα και στα μάτια. Συμπυκνωμένα σκευασματα χλωρίου μπορεί να προκαλέσουν ζημιές στην πισίνα. Σε καμία περίπτωση η εταιρίες Intex Recreational Corp., Intex Development Co. Ltd., Καθως και οι συγγενικές τους εταιρίες, εξουσιοδοτημένοι αντιπροσωπωποι και κεντρα εξυπηρητησης, λιανεμποροι η' υπαλληλοι, φερον υποχρεωση εναντι του αγοραστη η' οποιουδηποτε τριτου προσωπου για εξοδα που μπορουν να προκληθουν απο απωλεια του νερου της πισινας, χημικων ουσιων η' ζημια σχετικη με το νερο. **Κρατήστε ανταλλακτικά φίλτρα ευκαιρία. Αλλάξτε τα φίλτρα κάθε δυο εβδομάδες.** Προτεινουμε ενα φίλτρο Intex Krystal Clear™ Αντλία Φίλτρου, να χρησιμοποιείται με όλες τις υπερχειλίες πισίνες μας.

ΕΝΤΟΝΗ ΒΡΟΧΟΠΤΩΣΗ: Προς αποφυγή προκλήσης φθοράς στην πισίνα, αδειάστε αμέσως το νερό της βροχής, καθώς ανξάνει τη στάθμη του νερού πάνω από το μέγιστο οριο.

Οδηγίες πως να αδειάσετε και να αποθηκευσετε την πισίνα:

1. Συμβουλευτείτε τους νομους στην περιοχή σας για συγκεκριμένες οδηγίες που αφορούν την απομακρυνση του νερου της πισινας.
2. Ελεγξτε οτι η ταπα αποστραγγισης νερου μεσα στην πισίνα ειναι σωστα στη θεση της.
3. Βγάλτε το καλυμμα απο την βαλβιδα που βρισκεται στο εξωτερικο τοιχωμα της πισινας.
4. Εισαγετε την ακρη του λαστιχου ποτισματος στον πατενταρισμενο προσαρμογεα.
5. Τοποθετησε την αλλη ακρη του σωληνα στην περιοχή που θα αδειάσει με ασφαλεια το νερο μακρια απο το σπιτι.
6. Συνδεστε τον προσαρμογεα λαστιχου στην βαλβιδα αποχετευσης. **ΣΗΜΕΙΩΣΗ: Η υποδοχη του λαστιχου θα ανοιξει την βαλβιδα αποστραγγισης της πισινας και το νερο θα αρχισει να αδειαζει αμεσως.**
7. Μόλις σταματήσει την αποστράγγιση το νερό, ανασηκώστε την πισίνα από την αντίθετη πλευρά, έτσι ώστε να αποστραγγιστεί και το υπόλοιπο νερό, προκειμένου να αδειάσει εντελώς η πισίνα.
8. Αποσυνδέστε το λαστιχο οταν αδειάσει εντελως η πισίνα.
9. Επανατοποθετησε την βαλβιδα στην εσωτερικη μερια της πισινας για να την αποθηκευσετε.
10. Επανατοποθετησε την βαλβιδα στην εξωτερικη μερια της πισινας.
11. Ξεφουσκωστε τελειως τον δακτυλιο που βρισκεται στο επανω μερος της πισινας και απομακρυνετε όλες τα υδραυλικα εξαρτηματα που προμηθεν την πισίνα με νερο.
12. Βε βαιωθείτε οτι η πισίνα μαζί με όλα τα επιμερους αξεσουαρ ειναι απολυτως στεγνα πριν την διπλωσετε, αφηστε τα κατω απο τον ηλιο για μια ωρα (**βλεπε σχεδιο 8**). Ριξτε ταλκ για να μην κολλησει το βινυλιο και για να απορροφησει τυχον νερο που δεν καταφερατε να αφαιρεσετε.
13. Σχηματιστε ενα τετραγωνο. Αρχιζοντας απο την μια πλευρα, διπλωστε το ενα εκτο πανω απο τον εαυτο του δυο φορες. Καντε το ιδιο και στην απεναντι πλευρα (**βλεπε σχεδιο 9.1 & 9.2**).
14. Αφου εχετε σχηματισει δυο διπλωμενες πλευρες, διπλωστε την μια πανω στην αλλη σαν να κλεινατε ενα βιβλιο (**βλεπε σχεδιο 10.1 & 10.2**).
15. Διπλωστε τις δυο ακρες στη μεση (**βλεπε σχεδιο 11**).
16. Διπλωστε το ενα επανω στο αλλο, σα να κλεινατε ενα βιβλιο και συμπιεστε την επενδυση (**βλεπε σχεδιο 12**).
17. Αποθηκευστε την επενδυση και τα εξαρτηματα σε στεγνο αποθηκευτικο χωρο, ελεγχομενης θερμοκρασιας μεταξυ 32 βαθμων Φαρεναιτ (0 βαθμων Κελσιου) και 104 βαθμων Φαρεναιτ (40 βαθμων Κελσιου).
18. Το κουτι της συσκευασιας μπορει να χρησιμοποιηθει για την αποθηκευση.



ΠΡΟΕΤΟΙΜΑΣΙΕΣ ΕΝ ΟΨΕΙ ΧΕΙΜΩΝΑ

Ετοιμαστε την Πισίνα τυπου Πανω απο το Εδαφος για το χειμωνα
Η πισίνα σας μπορεί να αδειασει ευκολα και να αποθηκευθει σε ασφαλές χωρο κατα τη διάρκεια του χειμωνα. Θα πρέπει να αδειάσετε την πισίνα, να την αποσυναρμολογήσετε και να την αποθηκεύσετε, όταν η θερμοκρασία πέφτει κάτω από τους 5 βαθμούς Κελσίου (41 βαθμούς Φαρενάιτ), έτσι ώστε να αποφευχθούν οι ζημιές στην πισίνα και τα εξαρτήματά της, λόγω παγετού. Ο παγετός μπορεί να προκαλέσει καταστροφή της επένδυσής και ξαφνική κατάρρευση της πισίνας. Ανατρεξτε στο κεφαλαίο “Πως να Αδειασετε την Πισίνα Σας”.

Εάν η θερμοκρασία στην περιοχή σας δεν πέφτει κάτω από τους 5 βαθμούς Κελσίου (41 βαθμούς Φαρενάιτ) και προτιμήσετε να αφήσετε την πισίνα έξω, προετοιμάστε την ως εξής:

1. Καθαρίστε καλά το νερο της πισίνας (Σε περιπτωση Πισίνας Ευκολης Εγκαταστασης η Πισίνας Οβαλ Πλαισιου, βεβαιωθείτε οτι ο ανω δακτυλιος εχει φουσκωθεί σωστα).
2. Αφαιρέστε το μακτρο (εαν υπαρχει) η τυχον αλλα εξαρτηματα που εχουν επισυναφθει στο σπειροειδη συνδεσμο του φιλτρου. Εαν ειναι απαραιτητο, αντικαταστηστε το πλεγμα του φιλτρου. Βεβαιωθείτε οτι ολα τα εξαρτηματα ειναι καθαρα και στεγνα προτου τα αποθηκευσετε.
3. Ευνδεστε το συναρτησμο Εισοδου και Εξοδου απο το εσωτερικο της πισίνας με την παρεχομενη υποδοχη (μεγεθη 16' και κατω). Κλειστε τη Βαλβιδα Εμβολεα Εισοδου και Εξοδου (μεγεθη 17' και πανω).
4. Αφαιρέστε τη σκαλα (εαν υπαρχει) και αποθηκευστε τη σε ασφαλές χωρο. Βεβαιωθείτε οτι η σκαλα εχει στεγνώσει καλά πριν την αποθηκευση.
5. Αφαιρέστε τους ευκαμπτους σωληνες που συνδεουν την αντλια και το φιλτρο στην πισίνα.
6. Προσθεστε καταλληλα χημικα για συντηρηση κατα τη διάρκεια του χειμωνα. Συμβουλευθειτε τον τοπικο αντιπροσωπο της πισίνας, καθως οι διαφορετικες περιοχες διαφερουν σε μεγαλο βαθμο.
7. Καλυψτε την πισίνα με το καλυμμα πισίνας. **ΣΗΜΑΝΤΙΚΟ: ΤΟ ΚΑΛΥΜΜΑ ΠΙΣΙΝΑΣ ΔΕΝ ΕΙΝΑΙ ΚΑΛΥΜΜΑ ΑΣΦΑΛΕΙΑΣ.**
8. Καθαρίστε και αποστραγγιστε την αντλια, το εσωτερικο του φιλτρου και τους ευκαμπτους σωληνες. Αφαιρέστε και απορριψτε τις παλιες κεφαλες φιλτρου (εχετε διαθεσιμη μια ανταλλακτικη κεφαλη για την επομενη σεζον).
9. Φερτε την αντλια και τα εξαρτηματα του φιλτρου σε εσωτερικο χωρο και αποθηκευστε τα σε ασφαλές και στεγνο σημειο, κατα προτιμηση 32 βαθμων Φαρεναιτ (0 βαθμων Κελσιου) και 104 βαθμων Φαρεναιτ (40 βαθμων Κελσιου).

ΓΕΝΙΚΕΣ ΟΔΗΓΙΕΣ ΑΣΦΑΛΕΙΑΣ

Οι δραστηριοτητες στο νερο ειναι εξισου χαρουμενες και θεραπευτικες. Ωστοσο, εγκυμονουν κινδυνου τραυματισμου και θανατου. Για να μειωσετε τον βαθμο κινδυνου για τραυματισμο, διαβαστε και ακολουθηστε ολες τις οδηγιες και προειδοποιησεις του προιοντος, της συσκευασιας και των ειδικων φυλλαδιων μεσα στη συσκευασια. Μην ξεχνατε ομως, πως οι προειδοποιησεις για το προιον, οι οδηγιες και οι κανονισμοι ασφαλειας, καλυπτουν μονο μερικους απο τους συνηθισμενους κινδυνους που σχετιζονται με τις δραστηριοτητες στο νερο και δεν καλυπτουν πλες τις περιπτωσεις κινδυνου.

Για περαιτερω προφυλαξεις, εξοικειωθείτε με τις παρακατω γενικες οδηγιες, καθως και με οδηγιες που παρεχονται απο εθνικους οργανισμους ασφαλειας:

- Απαιτηστε συνεχη επιβλεψη. Ένας αρμόδιος ενήλικας θα πρέπει να οριστεί ως «ναυαγοσώστης» ή επιβλέπων, ειδικά όταν τα παιδιά βρίσκονται μέσα ή γύρω από την πισίνα.
- Μαθετε κολυμπι.
- Μαθετε να παρεχετε τεχνητη αναπνοη και πρωτες βοηθειες.
- Ενημερωστε οποιονδηποτε επιβλεπει τα παιδια σας για τους πιθανους κινδυνους στην πισίνα και για την χρηση μετρων προστασιας οπως ασφαλισμενες πορτες, εμποδια κτλ.
- Εκπαιδευστε τα παιδια για το τι πρεπει να κανουν σε περιπτωση αναγκης.
- Παντοτε χρησιμοποισηστε την κοινη λογικη και καλη κριση οταν απολαμβανετε οποιαδηποτε δραστηριοτητα στο νερο.
- Επιβλεψτε, επιβλεψτε, επιβλεψτε.

ΠΕΡΙΟΡΙΣΜΕΝΗ ΕΓΓΥΗΣΗ

Η πισίνα έχει κατασκευαστεί χρησιμοποιώντας υλικά εξαιρετικής ποιότητας από εξειδικευμένο εργατικό δυναμικό. Όλα τα προϊόντα Intex έχουν επιθεωρηθεί λεπτομερώς και όταν αποχωρούν από το εργοστάσιο έχουν πιστοποιηθεί ότι δεν είναι ελαττωματικά. Η Περιορισμένη Εγγύηση ισχύει μόνο για την Πισίνα.

Η παρούσα περιορισμένη εγγύηση λειτουργεί συμπληρωματικά, όχι ως υποκατάστατο των νόμιμων σας δικαιωμάτων σας και ένδικων μέσων. Σε περίπτωση που η παρούσα εγγύηση είναι ασύμβατη με τα νόμιμα δικαιώματά σας, τα δικαιώματά σας υπερισχύουν της εγγύησης. Για παράδειγμα, η νομοθεσία για τους καταναλωτές στη Ευρωπαϊκή Ένωση σας παρέχει αποκλειστικά δικαιώματα εγγύησης, επιπλέον της κάλυψης που σας παρέχει η παρούσα περιορισμένη εγγύηση. Για περισσότερες πληροφορίες, σχετικά με τη νομοθεσία για τους καταναλωτές στην ΕΕ, μπορείτε να επισκεφθείτε το δικτυακό τόπο του Ευρωπαϊκού Κέντρου Καταναλωτών στη διεύθυνση: http://ec.europa.eu/consumers/ecc/contact_en/htm.

Οι διατάξεις τις παρούσας Περιορισμένης Εγγύησης ισχύουν μόνο για τον αρχικό αγοραστή και δεν είναι μεταβιβάσιμες. Η παρούσα Περιορισμένη Εγγύηση ισχύει για το χρονικό διάστημα που αναγράφεται κάτω από την αρχική αγορά λιανικής. Φυλάξτε την απόδειξη με αυτό το εγχειρίδιο, καθώς αποτελεί αποδεικτικό της αγοράς και πρέπει να συνοδεύει τυχόν αξιώσεις εγγύησης. Σε διαφορετική περίπτωση η Περιορισμένη Εγγύηση χάνει την ισχύ της.

Εγγύηση επένδυσης πισίνας και σκελετού – 1 χρόνος

Σε περίπτωση που εντοπίσετε κάποιο ελάττωμα, κατά τη διάρκεια της περιόδου Πισίνες Intex της εγγύησης, παρακαλείσθε να επικοινωνήσετε με το αντίστοιχο Κέντρο Σέρβις της Intex, το οποίο περιλαμβάνεται στο ξεχωριστό φυλλάδιο «Εξουσιοδοτημένα Κέντρα Σέρβις». Εφόσον το είδος επιστραφεί, σύμφωνα με τις οδηγίες του Κέντρου Σέρβις της Intex, το Κέντρο Σέρβις θα το επιθεωρήσει για να διαπιστώσει την ισχύ της απαίτησης. Εφόσον το είδος καλύπτεται από τις διατάξεις της εγγύησης, αυτό θα επισκευαστεί ή θα αντικατασταθεί, με όμοιο ή συμβατό είδος (υπόκειται στη διακριτική ευχέρεια της Intex) χωρίς χρέωση για εσάς.

Εκτός από την παρούσα εγγύηση και άλλα νόμιμα δικαιώματα που ισχύουν στη χώρα σας, δεν υφίστανται άλλες έμμεσες εγγυήσεις. Στο μέτρο που είναι πιθανό στη χώρα σας, η Intex δεν μπορεί να θεωρηθεί σε καμία υπόλογη απέναντι σε εσάς ή σε τρίτους για άμεσες ή έμμεσες συνέπειες που προκύπτουν από τη χρήση του/της Πισίνες Intex, ή από ενέργειες των συνεργατών και υπαλλήλων της Intex (συμπεριλαμβανομένης της κατασκευής του προϊόντος). Ορισμένες χώρες ή δικαιοδοσίες δεν επιτρέπουν την εξαίρεση ή τον περιορισμό συμπτωματικών ή παρεπόμενων ζημιών, έτσι ο παραπάνω περιορισμός ενδέχεται να μην ισχύει για εσάς.

Σας παρακαλούμε να λάβετε υπόψη σας πως η παρούσα περιορισμένη εγγύηση δεν ισχύει στις ακόλουθες περιπτώσεις:

- Εάν το Πισίνες Intex υπόκειται σε αμέλεια, ακατάλληλη χρήση ή εφαρμογή, ατύχημα, ακατάλληλη λειτουργία, ακατάλληλη συντήρηση ή αποθήκευση.
- Εάν η πισίνα της Intex υπόκειται σε ζημιά υπό συνθήκες που δεν εμπίπτουν στον έλεγχο της Intex, συμπεριλαμβανομένων, ωστόσο μη περιορισμένων σε τρυπήματα, σκισίματα, διάβρωση, τυπική φθορά, ρήξη και βλάβη που προκαλείται από την έκθεση σε φωτιά, πλημμύρα, παγετό, βροχή ή άλλες εξωτερικές περιβαλλοντικές δυνάμεις.
- Για τμήματα και εξαρτήματα που δεν πωλούνται από την Intex, και/ή.
- Για μη εξουσιοδοτημένες τροποποιήσεις, επισκευές ή αποσυναρμολόγηση του/της Πισίνες Intex από οποιονδήποτε άλλον εκτός από το προσωπικό του Κέντρου Εξυπηρέτησης της Intex.

Οι δαπάνες που σχετίζονται με απώλεια υδάτων από την πισίνα, χημικά προϊόντα ή πρόκληση ζημιών από νερό δεν καλύπτονται από την παρούσα εγγύηση. Η παρούσα εγγύηση δεν καλύπτει τραυματισμούς ή ζημιές σε περιουσίες ή άτομα.

Διαβάστε προσεκτικά το εγχειρίδιο χρήστη και τηρείτε τις οδηγίες ορθής χρήσης και συντήρησης της Πισίνες Intex. Επιθεωρείτε πάντοτε το προϊόν, πριν από τη χρήση. Η Περιορισμένη Εγγύηση ενδέχεται να ακυρωθεί, εάν δεν τηρηθούν οι οδηγίες.