

## ΓΕΝΙΚΕΣ ΟΔΗΓΙΕΣ ΑΣΦΑΛΕΙΑΣ

Φροντίστε να διαβάσετε, να κατανοήσετε και να τηρήσετε όλες τις οδηγίες πολύ προσεκτικά πριν εγκαταστήσετε και χρησιμοποιήσετε το προϊόν. Να φυλαχτεί για μελλοντική αναφορά.

# ΟΡΘΟΓΩΝΙΑ ΠΙΣΙΝΑ CLEARVIEW PRISM FRAME™

157-1/2" x 78-3/4" x 48" (400cm x 200cm x 122cm)



Για επεξηγηματικούς σκοπούς μόνο.

Μην παραλείψετε να δοκιμάσετε και τα ακολουθα εξαιρετικά προϊόντα της Intex: Πισίνες, Εξαρτήματα Πισίνας, Φουσκωτες Πισίνες και Παιχνίδια Σπιτιού, Στρώματα Αερα και Βαρκες, τα οποία διατίθενται μέσω των εμπορικών αντιπροσώπων μας ή του δικτυακού τόπου μας.

Λόγω της πολιτικής συνεχούς βελτίωσης των προϊόντων της, η Intex διατηρεί το δικαίωμα τροποποίησης των προδιαγραφών και της εμφάνισης, κάτι που ενδέχεται να οδηγήσει σε ενημερώσεις του εγχειριδίου οδηγιών, χωρίς προηγούμενη ενημέρωση.

## INTEX®

©2024 Intex Marketing Ltd. - Intex Development Co. Ltd. - Intex Recreation Corp. All rights reserved/Tous droits réservés/Todos los derechos reservados/Alle Rechte vorbehalten. Printed in China/Imprimé en Chine/Impreso en China/Gedruckt in China.

®™ Trademarks used in some countries of the world under license from/®™ Marques utilisées dans certains pays sous licence de/Marcas registradas utilizadas en algunos países del mundo bajo licencia de/Warenzeichen verwendet in einigen Ländern der Welt in Lizenz von/Intex Marketing Ltd. to/à/a/an Intex Development Co. Ltd., Hong Kong & Intex Recreation Corp., P.O. Box 1440, Long Beach, CA 90801 • Distributed in the European Union by/Distribué dans l'Union Européenne par/Distribuido en la unión Europea por/Vertrieb in der Europäischen Union durch/Intex Trading B.V., Ettenseweg 46, 4706 PB Roosendaal – The Netherlands • Distributed in the UK by Unitex Service (UK) Limited, 21 Holborn Viaduct, London EC1A 2DY, UK.  
www.intexcorp.com

ΟΔΗΓΙΕΣ ΧΡΗΣΗΣ

## ΠΙΝΑΚΑΣ ΠΕΡΙΕΧΟΜΕΝΩΝ

Προσοχη / Γενικες οδηγιες ασφαλειας.....	3-4
Κωδικοί εξαρτημάτων.....	5
Οδηγιες συναρμολογησης.....	6-9
Συντηρηση πισινας & χρηση χημικων.....	10
Προετοιμασιες εν οψει χειμωνα.....	11
Μακροχρονια αποθηκευση & αποστραγγιση.....	12
Γενικες οδηγιες ασφαλειας.....	13
Λυση προβληματων.....	13
Περιορισμενη εγγυηση.....	14

### Εισαγωγη:

Παρακαλουμε διαβαση τις οδηγιες πριν ξεκικησετε τη συναρμολογηση της πισινας. Οι ακολουθες οδηγιες συμβαλλουν στην καλυτερη συντηρηση της πισινας, στην αντοχη της στο χρono και στην ασφαλεστερη χρηση της. Προτεινουμε η συναρμολογηση της πισινας να γινεται απο 2-4 ατομα. Περισσοτερα ατομα σημαινει και γρηγοροτερο μονταζ.

Δεν απαιτουόνται εργαλεία για τη συναρμολόγηση.

# ΓΕΝΙΚΕΣ ΟΔΗΓΙΕΣ ΑΣΦΑΛΕΙΑΣ

Φροντίστε να Διαβάσετε, να Κατανοήσετε και να Τηρήσετε όλες τις Οδηγίες πολύ Προσεκτικά Πριν Εγκαταστήσετε και Χρησιμοποιήσετε το Προϊον.

## ⚠ ΠΡΟΕΙΔΟΠΟΙΗΣΗ

- **Απαραίτητη είναι η συνεχής και σωστή επιβλεψη παιδιών και ατόμων με ειδικές ανάγκες από ενήλικες.**
- Ασφαλίστε πορτες, παραθυρα και tuon εμποδια wστε να παρεμποδιστε την ανεξουσιοδοτημενη, ακουσια η' ανευ επιτηρησης εισοδο στην πισινα.
- Τοποθετήστε ενα εμπόδιο ασφαλείας wστε να αποκλεισετε την προσβαση στην πισινα απο μικρα παιδια και κατοικιδια ζωα.
- Η συναρμολογηση και αποσυναρμολογηση της πισινας με τα αξεσουαρ της πρεπει να γινεται μονο απο ενήλικες.
- Απαγορευεται η καταδυση, το αλμα η' η ολισθηση μεσα σε πισινες πανω απο το επιγειο υψος η' σε οποιαδηποτε ρηχη επιφανεια νερου.
- Σε περιπτωση που δεν εγκαταστησετε την πισινα σε ομαλο, επιπεδο και ανθεκτικο εδαφος ενδεχεται να προκληθει καθιζηση της πισινας η πιθανοτητα εκτοξευσης ενος ατομου που βρισκεται ξαπλωμενο εντος της πισινας.
- Μην στηριζεστε, στεκεστε η' ασκειτε πιεση στον φουσκωτο δακτυλιο η' στο επανω χειλος γιατι μπορει να προκληθει τραυματισμος η' πλημμυρα. Μην επιτρεπετε σε κανεναν να καθεται, να αναρριχεται η' να στεκεται στις πλευρες της πισινας.
- Απομακρυνετε ολα τα παιχνιδια και αντικειμενα που επιπλευουν απο μεσα και γυρω απο την πισινα οταν δεν την χρησιμοποιειτε. Αντικειμενα μεσα στην πισινα προσελκουουν μικρα παιδια.
- Κρατηστε παιχνιδια, καρεκλες, τραπεζια η' οποιοδηποτε αντικειμενο στο οποιο ενα παιδι μπορει να αναρριχηθει, τουλαχιστον 4 ποδια μακρια απο την πισινα.
- Κρατηστε συνεργα διασωσης κοντα στην πισινα και τοποθετηστε ευκρινως τους αριθμους τηλεφωνων επειγουσας αναγκης, κοντα στη συσκευη τηλεφωνου που ειναι πληραιοστερη στην πισινα. Παραδειγματα εξοπλισμου διασωσης: στρογγυλη σημαδουρα εγκεκριμενη απο την ακτοφυλακη με μονιμο σχοινη, δυνατος σταθερος στυλος μηκουσ τουλαχιστον δωδεκα ποδιων (12') [365,76 εκατοστων].
- Ποτε μην κολυμπατε μονοι η' αφηνετε αλλους να κολυμπουν μονοι.
- Διατηρειτε την πισινα σας πεντακαθαρη. Πρεπει ανα πασα στιγμη να μπορειτε να διακρινετε τον πυθμενα της πισινας οταν στεκεστε στο εξωτερικο προστατευτικο της κιγκλιδωμα.
- Αν κολυμπατε τη νυχτα, πρεπει να χρησιμοποιειτε τεχνητο φωτισμο για να φωτιζετε τη σημανση ασφαλειας, τις σκαλες, τον πυθμενα της πισινας και τους διαδρομους.
- Απομακρυνθειτε απο την πισινα οταν καταναλωνετε αλκοολ η' φαρμακευτικες ουσιες.
- Κρατηστε τα παιδια μακρια απο τα καλυμματα πισινας wστε να αποφυγουν περιπλοκη, πνιγμο η' αλλο σοβαρο τραυματισμο.
- Τα καλυμματα πισινας πρεπει να απομακρυνονται νπο την πισινα πριν την χρησιμοποιησετε. Παιδια και ενήλικες δεν μπορουν να φανουν κατω απο το καλυμμα της πισινας.
- Μην τοποθετειτε η' απομακρυνετε το καλυμμα της πισινας ενω την χρησιμοποιειτε εσεις η' οποιοσδηποτε αλλος.
- Κρατηστε την πισινα και τον περιβαλλοντα χωρο της πισινας καθαρο απο αντικειμεν που μπορουν να προκαλεσουν τραυματισμους και για να αποφυγετε γλιστρηματα και πεσιματα.
- Προστατειτε ολους τους χρηστες της πισινας απο νοσηματα διασφαλιζοντας την καθαροτητα του νερου. Μην καταπινετε το νερο της πισινας και τηρειτε τους κανονες υγιεινης.
- Οι πισινες υποκεινται σε καταπονηση και φθορα, εαν δεν συντηρουνται σωστα. Συντηρειτε σωστα την πισινα σας. Ορισμενοι τυποι φθορας ενδεχεται να επιφερουν βλαβες στην πισινα. Οι βλαβες ισως προκαλεσουν διαρροη μεγαλων ποσοτητων νερου απο την πισινα.
- Η συγκεκριμενη πισινα ενδεικνυται για χρηση μονο σε εξωτερικο χωρο.
- Προετοιμάζετε σωστά για το χειμώνα ή αποθηκεύετε την πισίνα όταν δεν χρησιμοποιείται για παρατεταμένη χρονική περίοδο όπως κατά τη διάρκεια των χειμερινών μηνών. Δείτε τα αποσπάσματα «Χειμερινές προετοιμασίες» ή «Μακροχρόνια αποθήκευση & Αποστράγγιση».
- Για οσο διαστημα χρησιμοποιειτε την πισινα, θα πρεπει να λειτουργει την αντλια φιλτρου για να εξασφαλιζετε οτι το νερο αλλαζει τουλαχιστον μια φορα τη μερα. Συμβουλευτειτε τις οδηγιες χρησης της αντλιας για να υπολογιστε τις απαιτητες ωρες λειτουργιας.

**ΤΑ ΠΡΟΣΤΑΤΕΥΤΙΚΑ ΚΙΓΚΛΙΔΩΜΑΤΑ ΚΑΙ ΚΑΛΥΜΜΑΤΑ ΤΗΣ ΠΙΣΙΝΑΣ ΔΕΝ ΥΠΟΚΑΘΙΣΤΟΥΝ ΤΗ ΣΥΝΕΧΗ ΚΑΙ ΑΠΟΤΕΛΕΣΜΑΤΙΚΗ ΕΠΙΒΛΕΨΗ ΤΩΝ ΠΑΙΔΙΩΝ ΑΠΟ ΕΝΗΛΙΚΟΥΣ. Η ΠΙΣΙΝΑ ΔΕΝ ΠΑΡΕΧΕΤΑΙ ΜΕ ΝΑΥΑΓΟΣΩΣΤΗ. ΣΥΝΕΠΩΣ, ΟΙ ΕΝΗΛΙΚΕΣ ΘΑ ΠΡΕΠΕΙ ΝΑ ΛΕΙΤΟΥΡΓΟΥΝ ΩΣ ΝΑΥΑΓΟΣΩΣΤΕΣ Ή ΕΠΙΤΗΡΗΤΕΣ ΚΑΙ ΝΑ ΔΙΑΦΥΛΑΤΤΟΥΝ ΤΗ ΖΩΗ ΟΛΩΝ ΤΩΝ ΧΡΗΣΤΩΝ ΤΗΣ ΠΙΣΙΝΑΣ, ΙΔΙΕΤΑΙΡΑ ΤΩΝ ΠΑΙΔΙΩΝ, ΕΝΤΟΣ ΚΑΙ ΓΥΡΩ ΑΠΟ ΤΗΝ ΠΙΣΙΝΑ.**

**Η ΑΠΟΦΥΓΗ ΤΗΡΗΣΗΣ ΤΩΝ ΠΑΡΑΠΑΝΩ ΚΑΝΟΝΩΝ ΜΠΟΡΕΙ ΝΑ ΕΠΙΦΕΡΕΙ ΚΑΤΑΣΤΡΟΦΗ ΠΕΡΙΟΥΣΙΑΣ, ΣΟΒΑΡΟ ΤΡΑΥΜΑΤΙΣΜΟ Η' ΘΑΝΑΤΟ.**

### Προσοχη:

Ο ιδιοκτητης της πισινας ειναι υποχρεωμενος βασει των κανονισμων να περιφραξει το χωρο της πισινας για να μην μπορουν να πλησιασουν παιδια και να τηρησει πιθανον και αλλους κανονισμους ασφαλειας. Ζητειστε τις πληροφοριες απο τις αρχες.

## ΓΕΝΙΚΕΣ ΟΔΗΓΙΕΣ ΑΣΦΑΛΕΙΑΣ

Φροντίστε να Διαβάσετε, να Κατανοήσετε και να Τηρήσετε όλες τις Οδηγίες πολύ Προσεκτικά Πριν Εγκαταστήσετε και Χρησιμοποιήσετε το Προϊόν. Οι παρούσες προειδοποιήσεις, οδηγίες και υποδείξεις ασφαλείας αναφέρονται σε ορισμένους κοινούς κινδύνους, ωστόσο, δεν μπορούν να καλύψουν κάθε επικινδυνότητα ή κίνδυνο, σε κάθε περίπτωση. Να είστε πάντοτε προσεκτικοί και να χρησιμοποιείτε κοινή λογική και σωστή αξιολόγηση, όταν απολαμβάνετε δραστηριότητες στο νερό. Να φυλαχτεί για μελλοντική αναφορά. Η συσκευασία θα πρέπει να διαβαστεί προσεκτικά και να φυλαχτεί για μελλοντική αναφορά. Βλέπετε συμπληρωματικές προειδοποιήσεις στο προϊόν.

### Γενικά

- Ελέγχετε τακτικά τους πύρους, τους κοχλίες και/ή τις βίδες για σκουριά, θραύσματα ή αιχμηρές ακμές, ειδικά στις προσβάσιμες επιφάνειες, προκειμένου να αποφευχθούν ενδεχόμενοι τραυματισμοί.

### Ασφάλεια ατόμων που δεν γνωρίζουν κολύμπι

- Απαιτείται η συνεχής, ενεργή και προσεκτική επίβλεψη από ικανό ενήλικα των ατόμων που δε γνωρίζουν καθόλου ή δε γνωρίζουν καλό κολύμπι, ανά πάσα στιγμή (να θυμάστε πως τα παιδιά κάτω των πέντε ετών βρίσκονται σε μεγαλύτερο κίνδυνο πνιγμού).
- Ορίστε κάποιον ικανό ενήλικα ως επιτηρητή της πισίνας, όταν αυτή βρίσκεται σε χρήση.
- Τα άτομα που δε γνωρίζουν καθόλου ή δε γνωρίζουν καλό κολύμπι θα πρέπει να φορούν εξοπλισμό ατομικής προστασίας, όταν χρησιμοποιούν την πισίνα.
- Όταν η πισίνα δε χρησιμοποιείται ή όταν δεν υπάρχει επιτήρηση, απομακρύνετε όλα τα παιχνίδια από αυτήν και από τον περιβάλλοντα χώρο, έτσι ώστε να μην προσελκύει τα παιδιά.

### Διατάξεις ασφαλείας

- Συνιστάται η εγκατάσταση διαχωριστικού (και η ασφάλιση όλων των θυρών και παραθύρων, όπου απαιτείται) για την αποτροπή της μη επιτρεπόμενης πρόσβασης στην πισίνα.
- Τα διαχωριστικά, τα καλύμματα πισίνας, οι συναγερμοί πισίνας ή παρόμοιες διατάξεις ασφαλείας αποτελούν βοηθήματα, ωστόσο δεν υποκαθιστούν τη συνεχή επίβλεψη ενός ικανού ενήλικα.

### Εξοπλισμός ασφαλείας

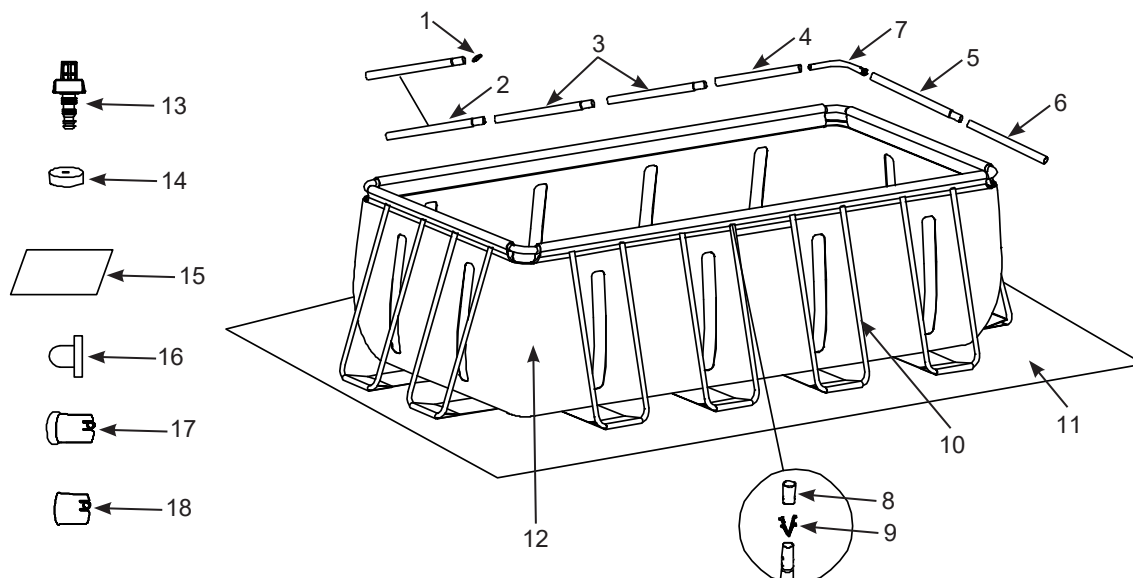
- Συνιστάται η ύπαρξη εξοπλισμού διάσωσης (π.χ. στρογγυλού σωσιβίου με προσαρτημένο σχοινί) κοντά στην πισίνα.
- Διατηρείτε ένα τηλέφωνο που να λειτουργεί μαζί με μια λίστα τηλεφωνικών αριθμών εκτάκτου ανάγκης κοντά στην πισίνα.

### Ασφαλής χρήση της πισίνας

- Ενθαρρύνετε όλους της χρήστες, ειδικά τα παιδιά, να μάθουν κολύμπι.
- Μάθετε τεχνικές Βασικής Υποστήριξης Ζωής (καρδιοπνευμονική ανάνηψη - CPR) και ανανεώνετε τακτικά τις γνώσεις σας. Σε περίπτωση εκτάκτου ανάγκης, ενδέχεται να σωθεί μια ζωή.
- Ενημερώστε όλους τους χρήστες της πισίνας, συμπεριλαμβανομένων των παιδιών, για τον τρόπο δράσης σε περίπτωση έκτακτης ανάγκης.
- Μην κάνετε ποτέ βουτιά σε ρηχά νερά. Αυτό μπορεί να οδηγήσει σε σοβαρό τραυματισμό ή θάνατο.
- Μη χρησιμοποιείτε την πισίνα, αφού καταναλώσετε αλκοόλ ή φάρμακα που θα μπορούσαν να επηρεάσουν την ικανότητά σας να την χρησιμοποιήσετε με ασφάλεια.
- Όταν χρησιμοποιούνται καλύμματα πισίνας, αφαιρέστε τα πλήρως από αυτήν, προτού εισέλθετε στην πισίνα.
- Προστατεύετε τους χρήστες της πισίνας από ασθένειες που σχετίζονται με το νερό της πισίνας, διατηρώντας το νερό της καθαρό και υγιεινό. Συμβουλευτείτε τις οδηγίες επεξεργασίας νερού, στο εγχειρίδιο χρήστη.
- Αποθηκεύετε τις χημικές ουσίες (π.χ. επεξεργασίας νερού, προϊόντα καθαρισμού ή απολύμανσης) μακριά από σημεία, στα οποία έχουν πρόσβαση τα παιδιά.
- Οι αφαιρούμενες σκάλες θα πρέπει να τοποθετούνται σε οριζόντια επιφάνεια.
- Λαμβάνετε υπόψη και τηρείτε τις προειδοποιήσεις και τις οδηγίες που αναγράφονται στις πινακίδες ασφαλείας στα τοιχώματα της πισίνας.

## ΚΩΔΙΚΟΙ ΕΞΑΡΤΗΜΑΤΩ

Πριν τη συναρμολόγηση του προϊόντος σας, παρακαλούμε διαθέστε μερικά λεπτά για να ελέγξετε τα περιεχόμενα και να εξοικιωθείτε με όλα τα μέρη.



**ΣΗΜΕΙΩΣΗ:** Τα σχέδια είναι μόνο για σκοπούς απεικόνισης. Ενδέχεται να μην απεικονίζουν το ακριβές προϊόν. Δεν είναι σε φυσική κλίμακα.

ΤΕΜΑΧΙΟ ΑΡ.	ΠΕΡΙΓΡΑΦΗ	ΠΟΣΟΤΗΤΑ	ΑΡ. ΕΞΑΡΤΗΜΑΤΟΣ
1	ΜΟΝΟΚΟΥΜΠΟ ΕΛΑΤΗΡΙΟ	8	10381
2	ΚΑΘΕΤΗ ΑΧΤΙΝΑ (Α) (ΜΟΝΟΚΟΥΜΠΟ ΕΛΑΤΗΡΙΟ ΠΕΡΙΛΑΜΒΑΝΕΤΑΙ)	2	12161
3	ΚΑΘΕΤΗ ΑΧΤΙΝΑ (Β) (ΜΟΝΟΚΟΥΜΠΟ ΕΛΑΤΗΡΙΟ ΠΕΡΙΛΑΜΒΑΝΕΤΑΙ)	4	12162
4	ΚΑΘΕΤΗ ΑΧΤΙΝΑ (Γ)	2	12163
5	ΚΑΘΕΤΗ ΑΧΤΙΝΑ (Δ) (ΜΟΝΟΚΟΥΜΠΟ ΕΛΑΤΗΡΙΟ ΠΕΡΙΛΑΜΒΑΝΕΤΑΙ)	2	12164
6	ΚΑΘΕΤΗ ΑΧΤΙΝΑ (Φ)	2	12165
7	ΓΩΝΙΑΚΗ ΕΥΝΑΡΜΟΓΗ	4	12166
8	ΚΑΛΥΜΜΑ ΑΚΡΟΥ ΣΤΗΡΙΓΜΑΤΟΣ U	24	10379
9	ΔΙΚΟΥΜΠΟ ΣΥΝΔΕΤΙΚΟ ΕΛΑΤΗΡΙΟ	24	10382
10	ΠΛΕΥΡΙΚΟ ΣΤΗΡΙΓΜΑ ΣΧΗΜΑΤΟΣ U (ΚΑΛΥΜΜΑ ΑΚΡΟΥ ΣΤΗΡΙΓΜΑΤΟΣ U & ΔΙΚΟΥΜΠΟ ΣΥΝΔΕΤΙΚΟ ΕΛΑΤΗΡΙΟ ΠΕΡΙΛΑΜΒΑΝΕΤΑΙ)	12	12570
11	ΚΑΡΑΒΟΠΑΝΟ ΓΙΑ ΧΑΜΩ	1	12227
12	ΜΟΥΣΑΜΑΣ ΠΙΣΙΝΑΣ (ΠΩΜΑ ΒΑΛΒΙΔΑΣ ΑΠΟΣΤΡΑΓΓΙΣΗΣ ΠΕΡΙΛΑΜΒΑΝΕΤΑΙ)	1	13497
13	ΕΥΝΔΕΣΜΟΣ ΑΠΟΣΤΡΑΓΓΙΣΗΣ	1	10201
14	ΠΩΜΑ ΒΑΛΒΙΔΑΣ ΑΠΟΣΤΡΑΓΓΙΣΗΣ	2	11044
15	ΚΑΛΥΜΜΑ ΠΙΣΙΝΑΣ	1	28037
16	ΤΑΠΑ ΓΙΑ ΤΟ ΑΝΟΙΓΜΑ ΤΟΥ ΔΙΧΤΥΟΥ	3	10127
17	ΠΛΑΣΤΙΚΟ ΕΞΑΡΤΗΜΑ ΓΩΝΙΑΚΟΥ ΣΥΝΔΕΣΜΟΥ	8	11156
18	ΠΛΑΣΤΙΚΟ ΕΞΑΡΤΗΜΑ ΟΡΙΖΟΝΤΙΟΥ ΓΩΝΙΑΚΟΥ ΣΩΛΗΝΑ	8	11157

## ΣΥΝΑΡΜΟΛΟΓΗΣΗ ΠΙΣΙΝΑΣ

### ΣΗΜΑΝΤΙΚΕΣ ΠΛΗΡΟΦΟΡΙΕΣ ΠΕΡΙ ΕΠΙΛΟΓΗΣ ΧΩΡΟΥ ΚΑΙ ΠΡΟΕΤΟΙΜΑΣΙΑΣ ΕΔΑΦΟΥΣ

#### ⚠ ΠΡΟΣΟΧΗ

- Η θέση της πισίνας θα πρέπει να σας επιτρέπει να ασφαρίζετε όλες τις πόρτες, παραθυράκια και προστατευτικούς φράκτες προς αποτροπή μη εξουσιοδοτημένης, ακουσίας ή ανεπιτηρητής εισόδου στην πισίνα.
- Τοποθετήστε ένα εμπόδιο ασφαλείας ώστε να αποκλείσετε την πρόσβαση στην πισίνα από μικρά παιδιά και κατοικίδια ζώα.
- Σε περίπτωση που δεν εγκαταστήσετε την πισίνα σε ομαλό, επίπεδο και ανθεκτικό έδαφος, σύμφωνα με τις ακόλουθες οδηγίες, ενδέχεται να προκληθεί καθίζηση της πισίνας ή πιθανότητα εκτοξεύσης ενός ατόμου που βρίσκεται ξαπλωμένο εντός της πισίνας, προκαλώντας σοβαρό τραυματισμό ή φθορά περιουσίας.
- Κίνδυνος ηλεκτροπληξίας: συνδέστε την αντλία φίλτρου μόνο στην υποδοχή τυπού γείωσης που προστατεύεται από διακοπή κυκλώματος βλάβης γείωσης (ΔΚΒΓ) ή συσκευή παραμενοντος ρεύματος (RCD). Για να μειώσετε τον κίνδυνο ηλεκτροπληξίας, μη χρησιμοποιείτε καλώδια επέκτασης, χρονομετρα, προσαρμογείς πριζών ή μετατροπείς πριζών για να συνδέσετε την αντλία στο ρεύμα. Θα πρέπει να υπάρχει μια σωστά εγκατεστημένη πρίζα ρεύματος. Τοποθετήστε το καλώδιο σε σημείο όπου δεν προκειται να φθαρεί από μηχανές κουρεματος γκαζόν, μηχανές κουρεματος θαμνων και άλλο εξοπλισμό. Ανατρέξτε στο εγχειρίδιο Αντλίας Φίλτρου για προσθετες προειδοποιήσεις και οδηγίες.
- Κίνδυνος σοβαρού τραυματισμού: Μην επιχειρήσετε να συναρμολογήσετε την πισίνα υπό συνθήκες έντονου αέρα.

Επιλέξτε μια εξωτερική θέση προς τοποθέτηση της πισίνας, έχοντας υπόψη σας τα ακόλουθα:

1. Το δάπεδο στο οποίο θα τοποθετηθεί η πισίνα πρέπει απολυτα επίπεδο και λείο. Μην τοποθετείτε την πισίνα με κλίση ή σε κεκλιμένη επιφάνεια.
2. Η επιφάνεια του εδάφους θα πρέπει να είναι συμπαγής και αρκετά γερή για να αντέξει την πίεση και το βάρος μιας πλήρως εγκατεστημένης πισίνας. Μην τοποθετήσετε την πισίνα πάνω σε λασπωδή επιφάνεια, σε αμμο ή βρωμικές επιφάνειες.
3. Μην εγκαταστήσετε την πισίνα σε κατάστρωμα, μπαλκόνι ή πλατφόρμα που θα μπορούσε να καταρρεύσει από το βάρος της γεμάτης πισίνας.
4. Η πισίνα απαιτεί ελεύθερη απόσταση τουλάχιστον 5-6 ποδιών από τυχόν αντικείμενα, στα οποία ενδέχεται να σκαρφάλωσει ένα παιδί για να αποκτήσει πρόσβαση στην πισίνα.
5. Το γρασίδι κάτω από την πισίνα θα καταστραφεί. Η πισίνα θα καταστρέψει στο γρασίδι.
6. Αν το έδαφος δεν είναι σκληρό (δηλαδή είναι άσφαλτος, γρασίδι ή χώμα), τοποθετήστε ένα κομμάτι πρεσαρισμένο ξύλο, μεγέθους 38 εκ. x 38 εκ. x 3 εκ.) κάτω από κάθε στήριγμα σχήματος U, έτσι ώστε να είναι **επίπεδο** με το έδαφος. Εναλλακτικά, μπορείτε να χρησιμοποιήσετε ασάλινα στηρίγματα ή πλάκες από οπλισμένο σκυρόδεμα. Ρωτήστε για τη βάση τους εμπορους πισίνας.  
**ΣΗΜΕΙΩΣΗ:** Μην χρησιμοποιείτε στηρίγματα ή πλάκες σε ολισθηρές, λείες επιφάνειες, γιατί τα στηρίγματα σχήματος U θα γλιστρήσουν προς το έξω, προκαλώντας φθορά στην πισίνα και ακυρώνοντας την εγγύηση.
7. Απομακρύνετε καταρχήν όλα τα άγρια χορτάρια. Ορισμένοι τύποι γρασιδιού, όπως οι ποικιλίες St. Augustine και Bermuda, ενδέχεται να διαπεράσουν την επένδυση της πισίνας. Το γρασίδι που διαπερνά την επένδυση της πισίνας δεν αποτελεί ελάττωμα κατασκευής και, συνεπώς, δεν καλύπτεται από την εγγύηση.
8. Η περιοχή θα πρέπει να διευκολύνει την αποστράγγιση του νερού της πισίνας, μετά από κάθε χρήση και/ή πριν από μακροπρόθεσμη αποθήκευση.

## ΣΥΝΑΡΜΟΛΟΓΗΣΗ ΠΙΣΙΝΑΣ (Συνεχεια)

Η πισίνα αυτή ενδέχεται να αγοράστηκε με την αντλία φίλτρου Intex Krystal Clear®, υπάρχει ξεχωριστή οδηγία για την τοποθέτηση της και μπαίνει σε λειτουργία μετά την συναρμολόγηση της πισίνας.

Ο εκτιμώμενος χρόνος συναρμολόγησης είναι 60~90 λεπτά. (Σημειώστε πως ο αναφερόμενος χρόνος έχει υπολογιστεί κατά προσέγγιση, ενώ ο πραγματικός χρόνος ενδέχεται να διαφέρει).

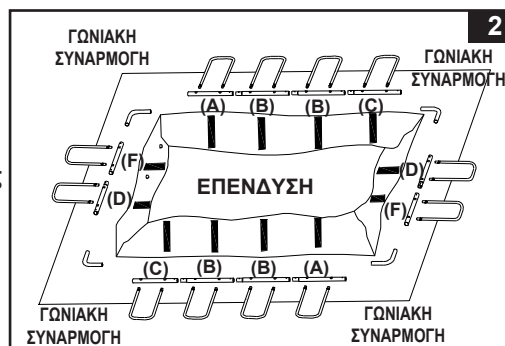
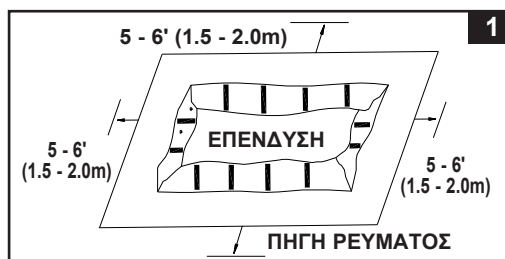
- Βρείτε μια ομαλή και επίπεδη θέση, χωρίς πέτρες, κλαδιά ή άλλα αιχμηρά αντικείμενα τα οποία ενδέχεται να σχίσουν την επένδυση της πισίνας ή να προκαλέσουν τραυματισμό.
  - Ανοίξτε την κουτα που περιέχει την πισίνα, τις αρθρώσεις, τα ποδιά, κ.τ.λ., πολύ προσεκτικά χωρίς να κατασφραγίσετε την κουτα διότι μπορεί να χρησιμοποιηθεί για την αποθήκευση της πισίνας κατά τη διάρκεια του χειμώνα.

- Αφαιρέστε το πλαστικό καλυμμα εδάφους (11) από το χαρτοκιβώτιο. Απλώστε τη καλά, προσεχόντας οι ακρές να έχουν απόσταση τουλάχιστον 5 - 6' (1,5 - 2,0 μ) από εμποδία όπως τοίχοι, φρακτζές, δένδρα, κτλ. Αφαιρέστε την επένδυση (12) από τη συσκευασία και απλώστε την επάνω στο υφάσμα για το έδαφος, με τη βαλβίδα αποστραγγίσης να κοιτά προς την περιοχή αποστραγγίσης. Τοποθετήστε τη βαλβίδα αποστραγγίσης μακριά από το σπιτί.

Ανοίξτε τη για να θερμανθεί στον ήλιο. Η θερμανση θα καταστήσει την εγκατάσταση ευκολότερη. Σιγουρευτείτε ότι το πλαστικό κοίλο καλυμμα βρίσκεται στο κέντρο του πάνω μέρους του πλαστικού καλυμματος. Βεβαιωθείτε ότι κοιτάτε προς το ακρό, με τους 2 συνδεσμους του ευκαμπτου σωληνα προς την πηγη ηλεκτρικου ρευματος.

**ΠΡΟΣΟΧΗ:** Μην συρτετε την επιφάνεια της πισίνας στο έδαφος καθώς αυτό μπορεί να προκαλέσει τρυπηματα ή άλλες φθογες (βλεπε σχεδιο 1).

- Κατά την τοποθέτηση του μουςαμα της πισίνας προσεξτε ώστε οι συνδεσμοι του λαστικου και των αντιστοιχων ανοιγματων να κατευθυνονται προς την ηλεκτρικη παροχη. Το εξωτερικο ακρο της συναρμολογημενης πισίνας θα πρεπει να βρισκεται κοντα στην ηλεκτρικη συνδεση για βελτιστη λειτουργια της αντλιας φίλτρου.



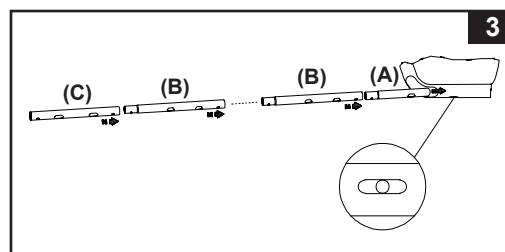
- Αφαιρέστε όλα τα εξαρτήματα από τη συσκευασία (εξ) και τοποθετήστε τα στο έδαφος, στο σημείο που προκειται να συναρμολογηθούν. Ελεγξτε τον καταλογο των εξαρτηματων και βεβαιωθείτε ότι περιλαμβάνονται όλα τα εξαρτήματα προς συναρμολογηση (βλεπε σχεδιο 2).

**ΕΗΜΑΝΤΙΚΟ:** Μην ξεκινήσετε τη συναρμολόγηση εάν λειπει κάποιο εξάρτημα. Για αντικατάσταση των εξαρτηματων, καλεστε το τμημα Εξυπηρητησης Πελατων της περιοχης σας.

Αφου βεβαιωθείτε ότι υπάρχουν όλα τα εξαρτήματα, απομακρυνετε τα απο την επένδυση στην οποία προκειται να εγκατασταθουν.

**ΣΗΜΕΙΩΣΗ:** Ψεκάστε λίγο ταλκ πάνω από τις οριζόντιες δοκούς προτού τις σύρτετε μέσα στο χιτώνιο επένδυσης πισίνας. Με τον τρόπο αυτό γίνεται ευκολότερη η απομάκρυνση των δοκών από την επένδυση κατά τη διάρκεια της αποσυναρμολόγησης πισίνας.

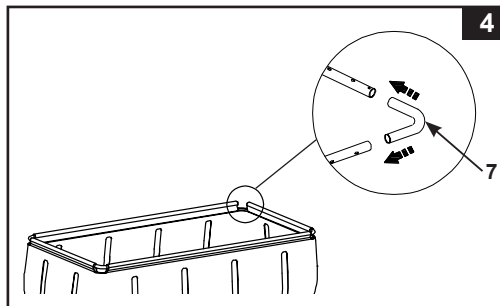
- Ξεκινώντας με τη μια πλευρά, ολισθήστε αρχικά τις δοκούς "Α" στα ανοίγματα των υποδοχών που βρίσκονται σε κάθε γωνία. Επαναλάβετε το ίδιο με την αχτίνα "Β", που θα κουμπώσετε στην αχτίνα "Α", την αχτίνα "Γ" στην αχτίνα "Β" (βλεπε σχεδιο 3). Ξεκινήστε το συνδυασμο "Δ-Φ" για τις μικρες πλευρες της πισίνας, εισαγοντας πρωτα τη δοκο "Δ" στο ανοιγμα. Βεβαιωθείτε ότι οι οπές των δοκών είναι ευθυγραμμισμένες με τις οπές λευκού χιτωνίου επένδυσης.



## ΣΥΝΑΡΜΟΛΟΓΗΣΗ ΠΙΣΙΝΑΣ (Συνεχεια)

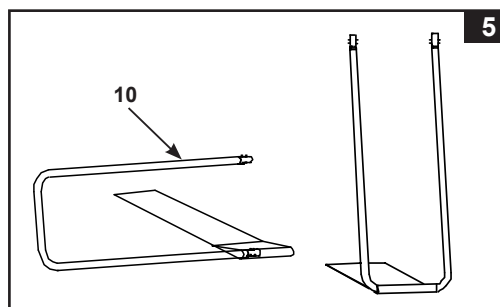
4. Τοποθετήστε τους γωνιακούς αρμούς στις τεσσερις γωνίες (βλεπε σχεδιο 4).

**ΕΠΙΣΗΜΑΝΣΗ:** Οι δύο γωνιακές συνδέσεις έχουν σχεδιαστεί να μετακινούνται, σε σχέση με τις οριζόντιες δοκούς και όχι να παραμένουν σταθερές επάνω σε αυτές. Με αυτόν τον τρόπο επιτυγχάνεται η κίνηση των πλευρικών τοιχωμάτων προς τα μέσα, όταν η πισίνα βρίσκεται σε χρήση.



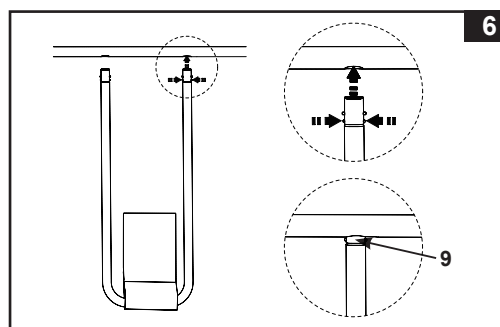
5. Τραβήξτε έξω τους ιμάντες συγκράτησης από το κάτω μέρος της επένδυσης πισίνας.

6. Με ένα άτομο να στέκεται στο εσωτερικό ή εξωτερικό της πισίνας, σηκώστε τη μια γωνία. Εισαγάγετε μια υποστήριξη (10) της πλευράς σχήματος U μέσα από τον ιμάντα συγκράτησης (βλεπε σχεδιο 5). Εξασφαλίστε ότι η υποστήριξη πλευράς σχήματος U βρίσκεται στο κέντρο του ιμάντα.

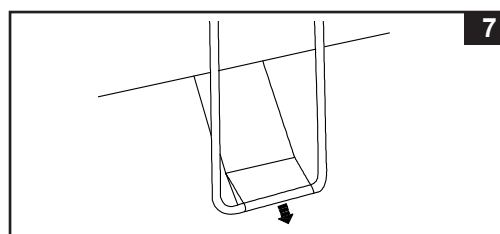


7. Οι κορυφές των πλευρικών στηριγμάτων σχήματος U συνοδεύονται από δικομπι συνδετικά ελατήρια (9). Τοποθετήστε τα πλευρικά υποστηρίγματα μέσα στις οπές "Α-Β-Γ & Δ-Φ" της δοκού συμπιέζοντας το κάτω κουμπι προς τα μέσα με τα δακτυλά σας. Με το πατημα του κουμπιου το στηρίγμα θα μπει στην αχτίνα. Μολις το στηρίγμα U μπει στην αχτίνα σταματήστε να πατάτε το κουμπι και το στηρίγμα είναι στη θέση του. Επαναλάβετε τις ανωτέρω διαδικασίες για όλες τις υποστηρίξεις της πλευράς σχήματος U (βλεπε σχεδιο 6).

**ΕΠΙΣΗΜΑΝΣΗ:** Πρώτα, ολοκληρώστε τη συναρμολόγηση των στηριγμάτων σε σχήμα U των δύο πλευρών μικρού μήκους, και μετά, συνεχίστε με τις δύο πλευρές μεγάλου μήκους.

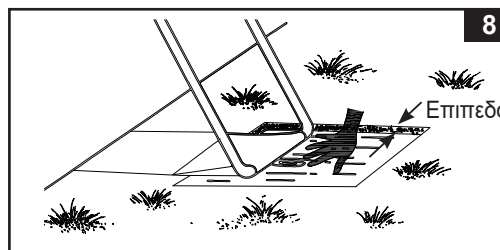


8. Παρτε τα πλευρικά στηρίγματα από κάτω και τραβήξτε τα από την πισίνα έτσι που να τεντωθούν. Επαναλάβετε για όλες τις τοποθεσίες (βλεπε σχεδιο 7).



9. Αν η βάση δεν είναι από μπετον (αν είναι ασφαλτός ή χορτάρι ή γη) είναι αναγκαίο να βάλουμε κάτω από τα στηρίγματα σανίδα διαστάσεων 15 x 15 x 1,2 ιντς που η ανώτερη πλευρά του να φιλάει με την ρεπιφάνεια της γης. Τα στηρίγματα σχήματος U πρέπει να καθονται στο κέντρο της σανίδας σε κάθετη θέση (βλεπε σχεδιο 8).

**ΣΗΜΕΙΩΣΗ:** Βεβαιωθείτε ότι κάθε στήριγμα είναι σταθερό επίπεδο με το έδαφος, και μην τα τοποθετείτε απλά στο έδαφος. Μην χρησιμοποιείτε στηρίγματα ή πλάκες σε λείες, ολισθηρές επιφάνειες, γιατί τα στηρίγματα σε σχήμα U θα γλιστρήσουν προς τα έξω προκαλώντας φθορά στην πισίνα και ακυρώνοντας την εγγύηση.



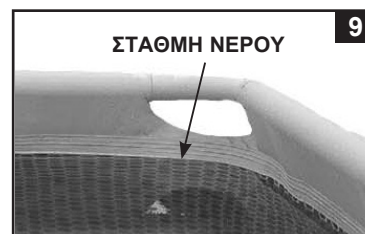
## ΣΥΝΑΡΜΟΛΟΓΗΣΗ ΠΙΣΙΝΑΣ (Συνεχεια)

10. Συναρμολογήστε τη σκαλα. Η σκαλα έχει ξεχωριστές οδηγίες συναρμολόγησης στο κουτί της.
11. Τοποθετήστε τη συναρμολογημένη σκαλα σε μια από τις πλευρές με κάποιον από το συνεργείο εγκατάστασης να μπαίνει στην πισίνα για να ισιώσει όλες τις ζαρές στον πατο του πλαστικού κοίλου καλυμματος. Ενώ βρίσκεται μέσα στην πισίνα το μέλος του συνεργείου εγκατάστασης ελεγχεί τις βαλβίδες αποχετεύσης (στις γωνίες) για να σιγουρευτεί ότι το εσωτερικό βουλωμα της αποχετεύσης είναι μέσα στη βαλβίδα. Το μέλος του συνεργείου εγκατάστασης ωθεί κάθε εξωτερική γωνία προς τα έξω.  
**ΣΗΜΕΙΩΣΗ:** Αφαιρέστε τα προστατευτικά καλύμματα του διάφανου πάνελ, από το εσωτερικό και το εξωτερικό της πισίνας, πριν να τη γεμίσετε με νερό. Αν δεν αφαιρεθούν εγκαίρως, τα προστατευτικά καλύμματα μπορεί να κολλήσουν στο διάφανο πάνελ και να μειώσουν το επίπεδο καθαρότητας.
12. Πριν ξεκινήσετε να γεμίζετε με νερό την πισίνα, ελεγξτε ότι η βαλβίδα στο εσωτερικό της είναι καλά κλεισμένη και το καπάκι στην εξωτερική πλευρά είναι καλά βιδωμένο. Γεμίστε την πισίνα μέχρι 1 ιντσά (2,54εκ.) και όχι παραπάνω. Έπειτα ελεγξτε εάν υπάρχει κάποια αισθητή διαφορά στην κλίση της επιφάνειας του πυθμένα.

**ΣΗΜΑΝΤΙΚΟ:** Η πισίνα δεν βρίσκεται σε οριζόντιο δαπέδο, εάν το νερό μέσα στην πισίνα συγκεντρώνεται σε μια πλευρά της. Η εγκατάσταση σε ανώμαλο εδαφος θα προκαλέσει κλίση της πισίνας με αποτέλεσμα τη διογκωση του υλικού στα πλευρικά τοιχώματα. Αν η πισίνα δεν είναι εντελώς επίπεδη, πρέπει να την αδειάσετε, να ισοπεδώσετε το εδαφος και να την ξαναγεμίσετε.

Ξεκινήστε να ισιώνετε τα τσακίσματα (στην εσωτερική πλευρά της πισίνας), ασκώντας πίεση στα σημεία επαφής των εσωτερικών τοιχωμάτων της πισίνας με τον πυθμένα της. Η κρατήστε την πισίνα από την εξωτερική επιφάνεια του πυθμένα και τραβήξτε την προς τα έξω. Σε περίπτωση που ο πυθμένας προκαλεί τα τσακίσματα στην πισίνα, χρειάζονται δυο άτομα για να τον τραβήξουν και να τον βγάλουν προς τα έξω κι από τις δυο πλευρές του ώστε να απομακρύνουν τις τσακίσεις.

13. Το νερό μπορεί να φθάσει ακριβώς κάτω από την εσωτερική γραμμή της μανίκας συγκόλλησης (βλέπε σχέδιο 9).  
**ΣΗΜΕΙΩΣΗ:** Για να διασφαλίσετε τη διαύγεια και την ανθεκτικότητα του διαφανούς πάνελ οπτικής επαφής, διατηρείτε τη στάθμη νερού πισίνας συνεχώς πάνω από το διαφανές πάνελ οπτικής επαφής, προσθέτετε νερό εφόσον απαιτείται.



### Σημαντική πληροφορία σχετικά με το διάφανο πάνελ:

Για να διασφαλίσετε την καλύτερη δυνατή εμπειρία και ότι το διάφανο πάνελ θα παραμείνει διάφανο, είναι σημαντικό να εφαρμόζετε τις παρακάτω γενικές οδηγίες:

- Χειριστείτε το διάφανο πάνελ με ιδιαίτερη προσοχή όταν ξεδιπλώνετε την επένδυση και κατά τη διάρκεια της εγκατάστασης, ώστε να μην προκληθούν γρατζουνιές, ζαρές ή διπλώματα που μπορεί να επηρεάσουν την καθαρότητά του.
- Η στάθμη του νερού πάντα πρέπει να παραμένει πάνω από το διάφανο πάνελ για να μη δημιουργούνται σημάδια από το νερό.
- Το νερό της πισίνας πρέπει να παραμένει καθαρό και με σωστά ισορροπημένη ποιότητα. Ανατρέξτε στην ενότητα «Συντήρηση και χημικά» για σχετικές συμβουλές.
- Χρησιμοποιείτε μόνο μια καθαρή, μαλακή και υγρή πετσέτα για να καθαρίζετε περιοδικά το διάφανο πάνελ. Ποτέ να μη χρησιμοποιείτε σκληρά ή λειαντικά προϊόντα ή χημικά.
- Κατά την απεγκατάσταση της επένδυσης πισίνας, να ακολουθείτε τις οδηγίες διπλώματος της επένδυσης και τυλίγματος του διαφανούς πάνελ.

**ΣΗΜΕΙΩΣΗ:** Με τον καιρό, η συνεχής έκθεση στο ηλιακό φως μπορεί να επηρεάσει το επίπεδο διαύγειας του διαφανούς πάνελ. Είναι φυσιολογικό.

## ΠΡΟΣΟΧΗ

Προτού επιτρέψετε τη χρήση της πισίνας, συγκεντρώστε την οικογένεια και ορίστε κανόνες οι οποίοι θα περιλαμβάνουν, τουλάχιστον, τους σημαντικούς κανόνες ασφαλείας και γενικές πληροφορίες ασφαλείας περι κολύμβησης που περιλαμβάνονται στο παρόν εγχειρίδιο. Ανατρέχετε στους κανόνες σε τακτική βάση και ενημερώνετε πάντα όλους τους χρήστες της πισίνας, συμπεριλαμβανομένων των επισκεπτών.

## ΦΡΟΝΤΙΔΑ ΠΙΣΙΝΑΣ ΚΑΙ ΧΗΜΙΚΑ



### ΠΡΟΣΟΧΗ

ΤΗΡΕΙΤΕ ΠΑΝΤΟΤΕ ΤΙΣ ΟΔΗΓΙΕΣ ΤΟΥ ΚΑΤΑΣΚΕΥΑΣΤΗ ΧΗΜΙΚΩΝ, ΟΠΩΣ ΚΑΙ ΤΙΣ ΠΡΟΕΙΔΟΠΟΙΗΣΕΙΣ ΥΓΕΙΑΣ ΚΑΙ ΚΙΝΔΥΝΟΥ.

Μην προσθέτετε χημικά πισίνας, όταν η πισίνα βρίσκεται σε χρήση. Αυτό θα μπορεί να προκαλέσει ερεθισμό στο δέρμα ή στα μάτια. Οι συγκεντρώσεις χλωριούχων διαλυμάτων μπορούν να φθείρουν τη βάση της πισίνας. Η Intex Recreation Corp., Intex Development Co. Ltd., οι συνδεδεμένες εταιρείες, οι εξουσιοδοτημένοι αντιπρόσωποι, τα κέντρα σέρβις, οι λιανοπωλητές ή οι πωλητές τους δεν μπορούν να θεωρηθούν, σε καμία περίπτωση, υπεύθυνοι ενώπιον του αγοραστή ή οποιουδήποτε άλλου, για έξοδα που σχετίζονται με την απώλεια νερού, αλλά και ζημιά από χημικά ή νερό της πισίνας. **Διατηρείτε απόθεμα ανταλλακτικών φυσιγγίων φίλτρων. Αντικαθιστάτε τα φυσιγγία κάθε δύο εβδομάδες.** Συνιστούμε τη χρήση της αντλίας φίλτρου Krystal Clear® της Intex, με όλες τις υπέργειες πισίνες.

**ΥΠΕΡΒΟΛΙΚΑ ΠΟΛΛΗ ΒΡΟΧΗ:** Για την αποφυγή ζημίας στην πισίνα και υπερπλήρωση, αδειάζετε αμέσως το νερό της βροχής που υπερβαίνει το μέγιστο όριο πλήρωσης.

#### Συντήρηση νερού

Η διατήρηση της σωστής ισορροπίας του νερού έως τη χρήση των κατάλληλων μέσων καθαρισμού αποτελούν το βασικό παράγοντα για τη μεγιστοποίηση της διάρκειας ζωής και τη διατήρησης της καλής όψης της επένδυσής της πισίνας, διασφαλίζοντας, παράλληλα, την καθαρότητα, την υγιεινή και την ασφάλεια του νερού. Απαιτείται κατάλληλη τεχνική για τον έλεγχο του νερού και την κατεργασία του νερού της πισίνας. Συμβουλευτείτε κάποιον ειδικό πισινών για να μάθετε τι απαιτείται για τον χημικό έλεγχο, όπως και τις διαδικασίες ελέγχου. Διασφαλίζετε πως οι γραπτές οδηγίες του κατασκευαστή χημικών διαβάζονται και τηρούνται.

1. Μην επιτρέπετε ποτέ να έλθει σε επαφή το αδιάλυτο χλώριο με την επένδυση της πισίνας. Διαλύετε πάντοτε πρώτα τους κόκκους ή τις ταμπλέτες χλωρίνης σε έναν κουβά νερό και, στη συνέχεια, προσθέτετε το διάλυμα στην πισίνα. Το ίδιο ισχύει και για το χλώριο σε υγρή μορφή. Αναμιγνύετέ το καλά με το νερό της πισίνας.
2. Μην αναμιγνύετε ποτέ χημικά μεταξύ τους. Προσθέτετε ξεχωριστά τα χημικά στο νερό της πισίνας. Διαλύετε καλά όλα τα χημικά, προτού προσθέσετε κάποιο άλλο στο νερό.
3. Διατίθεται απόχρη πισίνας της Intex και ηλεκτρική σκούπα πισίνας της Intex για να διατηρείτε την πισίνα σας καθαρή. Συμβουλευτείτε το κατάστημα αγοράς της πισίνας σας για να μάθετε περισσότερα γι'αυτά τα αξεσουάρ.
4. Μη χρησιμοποιήσετε ατμοκαθαριστή για τον καθαρισμό της πισίνας σας.



### ΠΡΟΕΙΔΟΠΟΙΗΣΗ

#### ΝΑ ΘΥΜΑΣΤΕ

- Προστατεύετε τους χρήστες της πισίνας από πιθανές ασθένειες που σχετίζονται με το νερό της πισίνας, διατηρώντας το νερό της καθαρό και ασφαλές για χρήση. Μην καταπίνετε το νερό της πισίνας. Τηρείτε πάντοτε του κανόνες υγιεινής.
- Διατηρείτε την πισίνα σας καθαρή και διαυγή. Ο πάτος της πισίνας θα πρέπει να φαίνεται ανά πάσα στιγμή, από το εξωτερικό φράγμα της πισίνας.
- Διατηρείτε τα παιδιά μακριά από τα καλύμματα της πισίνας, προκειμένου να αποφευχθεί εγκλωβισμός, πνιγμός ή άλλος σοβαρός τραυματισμός.

## ΠΡΟΕΤΟΙΜΑΣΙΕΣ ΕΝ ΟΨΕΙ ΧΕΙΜΩΝΑ

### Ετοιμαστε την Πισίνα τυπου Πανω απο το Εδαφος για το χειμωνα

Στο τέλος της εποχής χρήσης της πισίνας μπορείτε να επιλέξετε την αποστράγγιση και αποσυναρμολόγηση της πισίνας για αποθήκευση ή να την αφήσετε συναρμολογημένη τηρώντας αυτές τις οδηγίες προετοιμασίας για το χειμώνα. Εάν παραμείνει συναρμολογημένη για το χειμώνα γίνεται εξοικονόμηση νερού, μειώνεται ο κίνδυνος ζημιάς στην επένδυση κατά την αποσυναρμολόγηση και εμποδίζεται ζημιά από πάγο στην πισίνα και στα αξεσουάρ της. Η αποσυναρμολόγηση και αποθήκευση απελευθερώνει το χώρο για άλλες χρήσεις.

### Βήματα προετοιμασίας για το χειμώνα

Πρώτα πρέπει να αποσυνδέσετε και αδειάσετε το σύστημα φιλτραρίσματος, αφαιρώντας τους εύκαμπτους σωλήνες, τη σκάλα και όλα τα αξεσουάρ από την πισίνα. Αποθηκεύστε τα σωστά όταν η θερμοκρασία πέσει κάτω από 0°C (32°F) ώστε να εμποδίσετε ζημιά από πάγο στην αντλία φίλτρου και στα αξεσουάρ. Προετοιμάστε την πισίνα για το χειμώνα ως εξής:

1. Φιλτράρετε και καθαρίστε σχολαστικά το νερό πισίνας και εξισορροπήστε τα χημικά της πισίνας. Αφήστε το καθαρό νερό στην πισίνα.
2. Απομακρύνετε οποιαδήποτε αξεσουάρ (όπως την απόχη, τη διάταξη ψεκασμού) τα οποία είναι προσαρτημένα στο συνδεδεμένο σύνδεσμο αποστράγγισης. Αντικαταστήστε εάν απαιτείται το πλέγμα αποστράγγισης. Βεβαιωθείτε πως όλα τα εξαρτήματα είναι καθαρά και απολύτως στεγνά, πριν την αποθήκευσή τους.
3. Τοποθετήστε τις τάπες εισόδου και εξόδου από το εσωτερικό της πισίνας με τις παρεχόμενες τάπες (16) ή κλείστε τις βαλβίδες εμβόλου.
4. Αφαιρέστε τη σκαλα (εαν υπαρχει) και αποθηκευστε τη σε ασφαλές χώρο. Βεβαιωθείτε ότι η σκαλα έχει στεγνώσει καλά πριν την αποθήκευση.
5. Αφαιρέστε τους εύκαμπτους σωλήνες που συνδέουν την αντλία φίλτρου με την πισίνα.
6. Προσθεστε καταλληλα χημικα για συντηρηση κατα τη διαρκεια του χειμωνα. Συμβουλευθειτε τον τοπικο αντιπροσωπο της πισινας, καθώς οι διαφορετικές περιοχές διαφέρουν σε μεγάλο βαθμό.
7. Καλύψτε την πισίνα με ένα κάλυμμα πισίνας Intex ή με ένα χειμερινό κάλυμμα πισίνας από τον τοπικό έμπορο ειδών πισίνας. Ανάλογα με την ένταση των χειμερινών καιρικών συνθηκών συνιστάται να προσθέσετε ένα φουσκωτό μαξιλάρι στο κέντρο της πισίνας προτού προσθέσετε το κάλυμμα. Το μαξιλάρι πισίνας θα βοηθήσει στην απορρόφηση της διαστολής του νερού πισίνας εάν παγώσει και θα ελαττώσει την πίεση στο κάλυμμα από την συσσώρευση χιονιού.

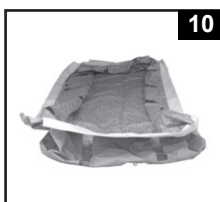
**ΣΗΜΑΝΤΙΚΟ: ΤΟ ΚΑΛΥΜΜΑ ΠΙΣΙΝΑΣ ΔΕΝ ΕΙΝΑΙ ΚΑΛΥΜΜΑ ΑΣΦΑΛΕΙΑΣ. Η ΕΠΕΝΔΥΣΗ ΠΙΣΙΝΑΣ ΜΠΟΡΕΙ ΝΑ ΣΚΛΗΡΥΝΕΙ ΟΤΑΝ Η ΘΕΡΜΟΚΡΑΣΙΑ ΠΕΣΕΙ ΚΑΤΩ ΤΟΥ 0°C (32°F) - ΠΟΤΕ ΜΗ ΧΤΥΠΑΤΕ ΜΕ ΚΑΝΕΝΑ ΤΡΟΠΟ ΤΗΝ ΕΠΕΝΔΥΣΗ ΠΙΣΙΝΑΣ.**

8. Καθαρίστε και αποστραγγίστε την αντλία, το εσωτερικό του φίλτρου και τους εύκαμπτους σωλήνες. Αφαιρέστε και απορριψτε τις παλιές κεφαλές φίλτρου (εχετε διαθέσιμη μια ανταλλακτική κεφαλή για την επόμενη σεζόν).
9. Μεταφέρετε την αντλία φίλτρου και τα αξεσουάρ σε εσωτερικό χώρο και αποθηκεύστε τα σε έναν ασφαλή και στεγνό χώρο, κατά προτίμηση μεταξύ 0 βαθμών Κελσίου (32 βαθμών Φαρενάιτ) και 40 βαθμών Κελσίου (104 βαθμών Φαρενάιτ).

## ΜΑΚΡΟΧΡΟΝΙΑ ΑΠΟΘΗΚΕΥΣΗ & ΑΠΟΣΤΡΑΓΓΙΣΗ

Εάν σχεδιάζετε να μην χρησιμοποιήσετε την πισίνα για παρατεταμένη χρονική περίοδο----για να απελευθερώσετε χώρο, μετακινήστε για να αποφύγετε επικίνδυνες καιρικές συνθήκες, κ.λπ. ----τηρήστε τις κατωτέρω οδηγίες για την αποστράγγιση της πισίνας σας και οργανώστε την μακροχρόνια αποθήκευση.

1. Ελέγξτε τους εγχώριους κανονισμούς για ειδικές οδηγίες, ως προς την απόρριψη νερού πισίνας.
2. Βεβαιωθείτε πως το πώμα αποστράγγισης μέσα στην πισίνα είναι κλειστό.
3. Αφαιρέστε την τάπα της βαλβίδας αποστράγγισης, στο εξωτερικό τοίχωμα της πισίνας.
4. Συνδέστε τη θηλυκή άκρη του εύκαμπτου σωλήνα κήπου στο σύνδεσμο αποχέτευσης (13).
5. Τοποθετήστε το άλλο άκρο του εύκαμπτου σωλήνα σε κάποια περιοχή, όπου το νερό μπορεί να αποστραγγιστεί με ασφάλεια, μακριά από το σπίτι ή άλλα κοντινά κτίσματα.
6. Συνδέστε το σύνδεσμο αποχέτευσης στη βαλβίδα αποστράγγισης. **ΣΗΜΕΙΩΣΗ: Ο σύνδεσμος αποχέτευσης θα ανοίξει την τάπα αποστράγγισης στο εσωτερικό της πισίνας και το νερό θα αρχίσει αμέσως να αποστραγγίζεται.**
7. Μόλις σταματήσει την αποστράγγιση το νερό, ανασηκώστε την πισίνα από την αντίθετη πλευρά, έτσι ώστε να αποστραγγιστεί και το υπόλοιπο νερό, προκειμένου να αδειάσει εντελώς η πισίνα.
8. Αποσυνδέστε τον εύκαμπτο σωλήνα και τον προσαρμογέα, μόλις τελειώσετε.
9. Επαναφέρετε την τάπα αποστράγγισης στη βαλβίδα αποστράγγισης, στο εσωτερικό της πισίνας, προκειμένου να την αποθηκεύσετε.
10. Επαναφέρετε την τάπα αποστράγγισης στο εξωτερικό της πισίνας.
11. Αντιστρέψτε τις οδηγίες συναρμολόγησης, προκειμένου να αποσυναρμολογήσετε το σκελετό και την πισίνα και για να αφαιρέσετε όλα τα συνδεδεμένα εξαρτήματα.
12. Βεβαιωθείτε πως η πισίνα και όλα τα εξαρτήματα είναι απολύτως στεγνά, προτού τα αποθηκεύσετε. Αφήστε την επένδυση να στεγνώσει πλήρως στον ήλιο, προτού τη διπλώσετε (βλέπε σχέδιο 10). Ψεκάστε λίγο ταλκ πάνω στην επένδυση, έτσι ώστε να μην κολλήσουν τα κομμάτια βινυλίου μεταξύ τους και για να απορροφηθούν τυχόν υπολείμματα.
13. Ξεκινώντας από τη μακριά πλευρά, διπλώστε το ένα τέταρτο της επένδυσης προς το κέντρο, απλά διπλώστε το λευκό χιτώνιο στο επάνω άκρο πάνω από το άλλο (βλέπε σχέδιο 11). Διπλώστε την κοντή πλευρά προς το μέσο (βλέπε σχέδιο 12). **ΣΗΜΕΙΩΣΗ:** Αποφύγετε δίπλωμα των διαφανών πάνελ οπτικής επαφής.
14. Σχηματίστε ένα τετραγωνο. Διπλώστε την επένδυση στο ήμισυ κατά μήκος της μακριάς πλευράς (βλέπε σχέδιο 13). Εξασφαλίστε ότι τα διαφανή πάνελ οπτικής επαφής (αριστερή και δεξιά πλευρά) δεν διπλώνονται διότι αλλιώς θα ακυρωθεί η εγγύηση. Ρυθμίστε την επένδυση όπως απαιτείται.
15. Τυλίξτε απαλά την επένδυση από το άκρο προς την άλλη πλευρά (βλέπε σχέδιο 14 & 15). Μη συμπίεζετε την επένδυση.
16. Αποθηκεύστε με ασφάλεια την άδεια πισίνα κατά τέτοιο τρόπο ώστε να μην συγκεντρώνεται νερό από βροχή ή άλλη πηγή και για να εμποδίσετε να την φυσήξει μακριά δυνατός αέρας. Αποθηκεύετε την επένδυση της πισίνας και τα εξαρτήματά της σε ξηρό χώρο, με ελεγχόμενη θερμοκρασία αποθήκευσης που να κυμαίνεται μεταξύ 0 έως 40 βαθμούς Κελσίου (32 έως 104 βαθμούς Φαρενάιτ).
17. Για την αποθήκευση μπορεί να χρησιμοποιηθεί η αρχική συσκευασία (βλέπε σχέδιο 16).



10



11



12



13



14



15



16

## ΓΕΝΙΚΕΣ ΟΔΗΓΙΕΣ ΑΣΦΑΛΕΙΑΣ

Οι δραστηριότητες στο νερό είναι εξίσου χαρούμενες και θεραπευτικές. Ωστόσο, εγκυμονούν κίνδυνοι τραυματισμού και θανάτου. Για να μειώσετε τον βαθμό κινδύνου για τραυματισμό, διαβάστε και ακολουθήστε όλες τις οδηγίες και προειδοποιήσεις του προϊόντος, της συσκευασίας και των ειδικών φυλλαδίων μέσα στη συσκευασία. Μην ξεχνάτε όμως, πως οι προειδοποιήσεις για το προϊόν, οι οδηγίες και οι κανονισμοί ασφαλείας, καλύπτουν μόνο μερικούς από τους συνηθισμένους κινδύνους που σχετίζονται με τις δραστηριότητες στο νερό και δεν καλύπτουν πλες τις περιπτώσεις κινδύνου.

Για περαιτέρω προφυλαξεις, εξοικειωθείτε με τις παρακάτω γενικές οδηγίες, καθώς και με οδηγίες που παρέχονται από εθνικούς οργανισμούς ασφαλείας:

- Απαιτήστε συνεχή επιβλεψη. Ένας αρμόδιος ενήλικας θα πρέπει να οριστεί ως «ναυαγοσώστης» ή επιβλέπων, ειδικά όταν τα παιδιά βρίσκονται μέσα ή γύρω από την πισίνα.
- Μαθετε κολυμπι.
- Μαθετε να παρεχετε τεχνητη αναπνοη και πρωτες βοηθειες.
- Ενημερωστε οποιοιδηποτε επιβλεπει τα παιδια σας για τους πιθανους κινδυνους στην πισινα και για την χρηση μετρων προστασιας οπως ασφαλισμενες πορτες, εμποδια κτλ.
- Εκπαιδευστε τα παιδια για το τι πρεπει να κανουν σε περιπτωση αναγκης.
- Παντοτε χρησιμοποηστε την κοινή λογική και καλή κρίση όταν απολαμβάνετε οποιαδήποτε δραστηριότητα στο νερό.
- Επιβλεψτε, επιβλεψτε, επιβλεψτε.

## ΑΝΤΙΜΕΤΩΠΙΣΗ ΠΡΟΒΛΗΜΑΤΩΝ

ΠΡΟΒΛΗΜΑΤΑ	ΠΕΡΙΓΡΑΦΗ	ΑΙΤΙΑ	ΕΠΙΛΥΣΗ
<b>ΑΛΓΗ / ΕΙΔΟΣ ΘΥΚΙΩΝ</b>	<ul style="list-style-type: none"> <li>• Πρασινωπα νερα.</li> <li>• Πρασινα η' μαυρα σιγματα πανω στο υλικο της πισινας.</li> <li>• Το υλικο της πισινας ειναι γλιστερο και/η' ειναι δυσσομο.</li> </ul>	<ul style="list-style-type: none"> <li>• Το επιπεδο του χλωριου και το pH θελουν προσαρμογη.</li> </ul>	<ul style="list-style-type: none"> <li>• Υπερ-χλωριωση αναταρασσοντας το νερο. Αποκατασταση του δεικτη pH στο σωστο επιπεδο κατα την συμβουλη ενος ειδικου για πισινες.</li> <li>• Χρησιμοποηστε μια αναρροφητικη αεραντλια για τον πατο της πισινας.</li> <li>• Διατηρειτε το σωστο επιπεδο χλωριωσης.</li> </ul>
<b>ΧΡΩΜΑΤΙΣΜΕΝΟ ΝΕΡΟ</b>	<ul style="list-style-type: none"> <li>• Το νερο γινεται μπλε, καφε, η μαυρο οταν γινεται επεξεργασια με χλωριο.</li> </ul>	<ul style="list-style-type: none"> <li>• Χαλκος, σιδηρος και μαγνησιο οξειδωνονται απο το χλωριο που προσεθηκε.</li> </ul>	<ul style="list-style-type: none"> <li>• Προσαρμοστε το υψος του pH στο σωστο επιπεδο.</li> <li>• Να λειτουργει το φιλτρο μεχρι να καθαρισει το νερο.</li> <li>• Συχνη αντικατασταση του φιλτρου.</li> </ul>
<b>ΑΙΩΡΗΜΑΤΑ ΣΤΟ ΝΕΡΟ</b>	<ul style="list-style-type: none"> <li>• Το χρωμα του νερου ειναι θαμπο η' γαλακτωδες.</li> </ul>	<ul style="list-style-type: none"> <li>• "Σκληροτητα" νερου η οποια προκληθηκε λογω του αυξημενου δεικτη pH.</li> <li>• Το ποσοστο χλωριου ειναι χαμηλο.</li> <li>• Υπαρξη ξενων αντικειμενων στο νερο.</li> </ul>	<ul style="list-style-type: none"> <li>• Διορθωστε τον δεικτη pH. Συμβουλευτειτε τον εμπορο σας για την επεξεργασια του νερου.</li> <li>• Ελεγξτε το επιπεδο χλωριου στο νερο.</li> <li>• Καθαριστε η' αντικαταστηστε το φιλτρο.</li> </ul>
<b>ΤΟ ΕΠΙΠΕΔΟ ΤΟΥ ΝΕΡΟΥ ΣΥΝΕΧΩΣ ΚΑΤΕΒΑΙΝΕΙ</b>	<ul style="list-style-type: none"> <li>• Το επιπεδο νερου ειναι χαμηλοτερο απο την προηγουμενη μερα.</li> </ul>	<ul style="list-style-type: none"> <li>• Σκισιμο η' τρυπα στο υλικο της πισινας.</li> </ul>	<ul style="list-style-type: none"> <li>• Επισκευαστε με το κιτ επισκευης.</li> <li>• Σφιχτε τις βαλβιδες με το χειρι.</li> <li>• Αντικαταστηστε τις μανικες.</li> </ul>
<b>ΒΡΩΜΙΕΣ ΣΤΟ ΠΑΤΟ ΤΗΣ ΠΙΣΙΝΑΣ</b>	<ul style="list-style-type: none"> <li>• Σκονη η αμμος στο πατωμα της πισινας.</li> </ul>	<ul style="list-style-type: none"> <li>• Υπερβολικη χρηση, μεγαλος αριθμος εισοδων-εξοδων απο την πισινα.</li> </ul>	<ul style="list-style-type: none"> <li>• Χρησιμοποηστε την ειδικη σκουπα της INTEX για το καθαρισμο του δαπεδου.</li> </ul>
<b>ΦΕΡΤΑ ΥΛΙΚΑ ΣΤΗΝ ΕΠΙΦΑΝΕΙΑ</b>	<ul style="list-style-type: none"> <li>• Φυλλα, προσθετα αντικειμενα κτλ.</li> </ul>	<ul style="list-style-type: none"> <li>• Η πισινα βρισκεται πολυ κοντα σε δεντρα.</li> </ul>	<ul style="list-style-type: none"> <li>• Χρησιμοποηστε τον καθαριστη της INTEX.</li> </ul>

## ΠΕΡΙΟΡΙΣΜΕΝΗ ΕΓΓΥΗΣΗ

Η πισίνα έχει κατασκευαστεί χρησιμοποιώντας υλικά εξαιρετικής ποιότητας από εξειδικευμένο εργατικό δυναμικό. Όλα τα προϊόντα Intex έχουν επιθεωρηθεί λεπτομερώς και όταν αποχωρώ από το εργοστάσιο έχουν πιστοποιηθεί ότι δεν είναι ελαττωματικά. Η Περιορισμένη Εγγύηση ισχύει μόνο για την Πισίνα.

Η παρούσα περιορισμένη εγγύηση λειτουργεί συμπληρωματικά, όχι ως υποκατάστατο των νόμιμων σας δικαιωμάτων σας και ένδικων μέσων. Σε περίπτωση που η παρούσα εγγύηση είναι ασύμβατη με τα νόμιμα δικαιώματά σας, τα δικαιώματά σας υπερισχύουν της εγγύησης. Για παράδειγμα, η νομοθεσία για τους καταναλωτές στη Ευρωπαϊκή Ένωση σας παρέχει αποκλειστικά δικαιώματα εγγύησης, επιπλέον της κάλυψης που σας παρέχει η παρούσα περιορισμένη εγγύηση. Για περισσότερες πληροφορίες, σχετικά με τη νομοθεσία για τους καταναλωτές στην ΕΕ, μπορείτε να επισκεφθείτε το δικτυακό τόπο του Ευρωπαϊκού Κέντρου Καταναλωτών στη διεύθυνση: [http://ec.europa.eu/consumers/ecc/contact\\_en/hm](http://ec.europa.eu/consumers/ecc/contact_en/hm).

Οι διατάξεις τις παρούσας Περιορισμένης Εγγύησης ισχύουν μόνο για τον αρχικό αγοραστή και δεν είναι μεταβιβάσιμες. Η παρούσα Περιορισμένη Εγγύηση ισχύει για το χρονικό διάστημα που αναγράφεται κάτω από την αρχική αγορά λιανικής. Φυλάξτε την απόδειξη με αυτό το εγχειρίδιο, καθώς αποτελεί αποδεικτικό της αγοράς και πρέπει να συνοδεύει τυχόν αξιώσεις εγγύησης. Σε διαφορετική περίπτωση η Περιορισμένη Εγγύηση χάνει την ισχύ της.

Εγγύηση επένδυσης πισίνας και σκελετού – 1 χρόνος

Σε περίπτωση που εντοπίσετε κάποιο ελάττωμα, κατά τη διάρκεια της περιόδου Πισίνες Intex της εγγύησης, παρακαλείσθε να επικοινωνήσετε με το αντίστοιχο Κέντρο Σέρβις της Intex, το οποίο περιλαμβάνεται στο ξεχωριστό φυλλάδιο «Εξουσιοδοτημένα Κέντρα Σέρβις». Εφόσον το είδος επιστραφεί, σύμφωνα με τις οδηγίες του Κέντρου Σέρβις της Intex, το Κέντρο Σέρβις θα το επιθεωρήσει για να διαπιστώσει την ισχύ της απαίτησης. Εφόσον το είδος καλύπτεται από τις διατάξεις της εγγύησης, αυτό θα επισκευαστεί ή θα αντικατασταθεί, με όμοιο ή συμβατό είδος (υπόκειται στη διακριτική ευχέρεια της Intex) χωρίς χρέωση για εσάς.

Εκτός από την παρούσα εγγύηση και άλλα νόμιμα δικαιώματα που ισχύουν στη χώρα σας, δεν υφίστανται άλλες έμμεσες εγγυήσεις. Στο μέτρο που είναι πιθανό στη χώρα σας, η Intex δεν μπορεί να θεωρηθεί σε καμία υπόλογη απέναντι σε εσάς ή σε τρίτους για άμεσες ή έμμεσες συνέπειες που προκύπτουν από τη χρήση του/της Πισίνες Intex, ή από ενέργειες των συνεργατών και υπαλλήλων της Intex (συμπεριλαμβανομένης της κατασκευής του προϊόντος). Ορισμένες χώρες ή δικαιοδοσίες δεν επιτρέπουν την εξαίρεση ή τον περιορισμό συμπτωματικών ή παρεπόμενων ζημιών, έτσι ο παραπάνω περιορισμός ενδέχεται να μην ισχύει για εσάς.

Σας παρακαλούμε να λάβετε υπόψη σας πως η παρούσα περιορισμένη εγγύηση δεν ισχύει στις ακόλουθες περιπτώσεις:

- Εάν το Πισίνες Intex υπόκειται σε αμέλεια, ακατάλληλη χρήση ή εφαρμογή, ατύχημα, ακατάλληλη λειτουργία, ακατάλληλη συντήρηση ή αποθήκευση,
- Εάν η πισίνα της Intex υπόκειται σε ζημιά υπό συνθήκες που δεν εμπίπτουν στον έλεγχο της Intex, συμπεριλαμβανομένων, ωστόσο μη περιορισμένων σε τρυπήματα, σκισίματα, διάβρωση, τυπική φθορά, ρήξη και βλάβη που προκαλείται από την έκθεση σε φωτιά, πλημμύρα, παγετό, βροχή ή άλλες εξωτερικές περιβαλλοντικές δυνάμεις,
- Για τμήματα και εξαρτήματα που δεν πωλούνται από την Intex, και/ή.
- Για μη εξουσιοδοτημένες τροποποιήσεις, επισκευές ή αποσυναρμολόγηση του/της Πισίνες Intex από οποιονδήποτε άλλον εκτός από το προσωπικό του Κέντρου Εξυπηρέτησης της Intex.

Οι δαπάνες που σχετίζονται με απώλεια υδάτων από την πισίνα, χημικά προϊόντα ή πρόκληση ζημιών από νερό δεν καλύπτονται από την παρούσα εγγύηση. Η παρούσα εγγύηση δεν καλύπτει τραυματισμούς ή ζημιές σε περιουσίες ή άτομα.

Διαβάστε προσεκτικά το εγχειρίδιο χρήστη και τηρείτε τις οδηγίες ορθής χρήσης και συντήρησης της Πισίνες Intex. Επιθεωρείτε πάντοτε το προϊόν, πριν από τη χρήση. Η Περιορισμένη Εγγύηση ενδέχεται να ακυρωθεί, εάν δεν τηρηθούν οι οδηγίες.