

ΟΔΗΓΙΕΣ ΧΡΗΣΗΣ

## ΓΕΝΙΚΕΣ ΟΔΗΓΙΕΣ ΑΣΦΑΛΕΙΑΣ

Φροντίστε να Διαβάσετε, να Κατανοήσετε και να Τηρήσετε όλες τις Οδηγίες πολύ Προσεκτικά Πριν Εγκαταστήσετε και Χρησιμοποιήσετε το Προϊον. Να φυλαχτεί για μελλοντική αναφορά.

# GRAPHITE GRAY PANEL™ ΠΙΣΤΙΝΑ

Μοντέλα 13'8" (417cm) & 15'8" (478cm)



Μόνο για λόγους απεικόνισης.

Μην παραλείψετε να δοκιμάσετε και τα ακολουθα εξαιρετικά προϊόντα της Intex: Πισίνες, Εξαρτήματα Πισίνας, Φουσκωτες Πισίνες και Παιχνίδια Σπιτιού, Στρώματα Αερα και Βαρκες, τα οποία διατίθενται μέσω των εμπορικών αντιπροσώπων μας η του δικτυακού τοππου μας.

Λόγω της πολιτικής συνεχούς βελτίωσης των προϊόντων της, η Intex διατηρεί το δικαίωμα τροποποίησης των προδιαγραφών και της εμφάνισης, κάτι που ενδέχεται να οδηγήσει σε ενημερώσεις του εγχειριδίου οδηγιών, χωρίς προηγούμενη ενημέρωση.

**INTEX**®

©2024 Intex Marketing Ltd. - Intex Development Co. Ltd. - Intex Recreation Corp. All rights reserved/Tous droits réservés/Todos los derechos reservados/Alle Rechte vorbehalten.  
Printed in China/Imprimé en Chine/Impreso en China/Gedruckt in China.

©™ Trademarks used in some countries of the world under license from/©™ Marques utilisées dans certains pays sous licence de/ Marcas registradas utilizadas en algunos países del mundo bajo licencia de/Warenzeichen verwendet in einigen Ländern der Welt in Lizenz von/Intex Marketing Ltd. to/à/a/an Intex Development Co. Ltd., Hong Kong & Intex Recreation Corp., P.O. Box 1440, Long Beach, CA 90801 • Distributed in the European Union by/Distribué dans l'Union Européenne par/Distribuido en la unión Europea por/ Vertrieb in der Europäischen Union durch/Intex Trading B.V., Ettenseweg 46, 4706 PB Roosendaal – The Netherlands • Distributed in the UK by Unitex Service (UK) Limited, 21 Holborn Viaduct, London EC1A 2DY, UK.  
www.intexcorp.com

## ΠΙΝΑΚΑΣ ΠΕΡΙΕΧΟΜΕΝΩΝ

Προειδοποιήσεις / Γενικές οδηγίες ασφαλείας.....	3-4
Κωδικοί εξαρτημάτων.....	5-6
Οδηγίες εγκατάστασης.....	7-15
Φροντίδα πισίνας και χημικά.....	16
Προετοιμασία χειμώνα.....	17
Μακροχρονία αποθήκευση & αποστραγγιση.....	18
Γενική υδατική ασφάλεια.....	19
Αντιμετώπιση προβλημάτων.....	19
Περιορισμένη εγγύηση.....	20

### Ειδική εισαγωγική σημείωση:

Ευχαριστούμε για την αγορά της πισίνας και του σκελετού πισίνας της Intex. Παρακαλούμε, διαβάστε το παρόν εγχειρίδιο, πριν από την εγκατάσταση της πισίνας και του σκελετού της. Αυτές οι πληροφορίες θα σας βοηθήσουν να επιμηκύνετε τη διάρκεια ζωής της πισίνας και να την κάνετε ασφαλέστερη για την αναψυχή της οικογένειάς σας. Για τη συναρμολόγηση της πισίνας και του σκελετού της απαιτείται μια ομάδα 2-3 ατόμων. Εάν τα άτομα είναι περισσότερα, η εγκατάσταση θα ολοκληρωθεί ταχύτερα. Δεν απαιτούνται εργαλεία για τη συναρμολόγηση.

# ΣΗΜΑΝΤΙΚΟΙ ΚΑΝΟΝΕΣ ΑΣΦΑΛΕΙΑΣ

Διαβάστε, κατανοήστε και τηρείτε επιμελώς όλες τις οδηγίες, πριν από την εγκατάσταση και τη χρήση του προϊόντος.

## ⚠ ΠΡΟΕΙΔΟΠΟΙΗΣΗ

- **Απαιτείται ανά πάσα στιγμή η συνεχής και επαρκής επίβλεψη των παιδιών και των αμεα από ενήλικα.**
- Ασφαλίστε όλες τις πόρτες, τα παράθυρα και τους φράχτες ασφαλείας, προκειμένου να αποτραπεί η μη επιτρεπόμενη, ακούσια και μη επιβλεπόμενη είσοδος στην πισίνα.
- Τοποθετήστε ένα φράγμα ασφαλείας που θα αποτρέπει την πρόσβαση μικρών παιδιών και κατοικίδιων στην πισίνα.
- Η πισίνα και τα εξαρτήματά της μπορούν να συναρμολογηθούν και να αποσυναρμολογηθούν μόνο από ενήλικες.
- Μη βουτάτε, κάνετε άλματα ή τσουλήθρα σε υπέργεια πισίνα ή οποιαδήποτε άλλη ρηχή ποσότητα νερού.
- Εάν η πισίνα δεν εγκατασταθεί σε επίπεδο, συμπαγές έδαφος ή γεμίσει με υπερβολικά μεγάλη ποσότητα νερού, ενδέχεται να καταρρεύσει, με συνέπεια τον κίνδυνο να παρασύρει τα άτομα που βρίσκονται μέσα σε αυτήν.
- Μη στηρίζετε, κάθεστε ιππαστί ή ασκείτε πίεση στον φουσκωτό δακτύλιο ή το άνω χείλος της πισίνας, διότι ενέχει κίνδυνο τραυματισμού ή πλημμύρας. Μην επιτρέπετε σε κανέναν να καθίσει, να σκαρφαλώσει ή να καθίσει ιππαστί στις πλευρές της πισίνας.
- Απομακρύνετε όλα τα παιχνίδια και τις συσκευές επίπλευσης, εντός και γύρω από την πισίνα, όταν αυτή δε χρησιμοποιείται. Τα αντικείμενα στην πισίνα προσελκύουν τα μικρά παιδιά.
- Κρατήστε παιχνίδια, καρτέκλες, τραπεζία ή οποιοδήποτε αντικείμενο στο οποίο ένα παιδί μπορεί να αναρριχηθεί, τουλάχιστον 4 ποδια μακριά από την πισίνα.
- Διατηρείτε εξοπλισμό διάσωσης κοντά στην πισίνα και αναρτήστε τους αριθμούς εκτάκτου ανάγκης κοντά στο τηλέφωνο που βρίσκεται πλησιέστερα σε αυτήν. Παραδείγματα εξοπλισμού διάσωσης: Στρόγγυλο σωσίβιο με προσαρτημένο σχοινί και γερό, άκαμπο πόλο, μήκους τουλάχιστον 3,66 μέτρων (12').
- Μην κολυμπάτε ποτέ μόνοι και μην αφήνετε άλλους να κολυμπούν μόνοι.
- Διατηρείτε την πισίνα σας καθαρή και διαυγή. Ο πάτος της πισίνας θα πρέπει να φαίνεται ανά πάσα στιγμή, από το εξωτερικό φράγμα της πισίνας.
- Σε περίπτωση νυκτερινής κολύμβησης, χρησιμοποιείτε ορθά εγκαταστημένο τεχνητό φωτισμό για να φωτίσετε τις πινακίδες ασφαλείας, τις σκάλες, τη βάση της πισίνας και τα μονοπάτια.
- Μην πλησιάζετε την πισίνα εάν καταναλώσετε αλκοόλ ή φάρμακα/ναρκωτικά.
- Διατηρείτε τα παιδιά μακριά από τα καλύμματα της πισίνας, προκειμένου να αποφευχθεί εγκλωβισμός, πνιγμός ή άλλος σοβαρός τραυματισμός.
- Τα καλύμματα της πισίνας θα πρέπει να απομακρύνονται πλήρως, πριν από τη χρήση της. Τα παιδιά και οι ενήλικες δεν είναι ορατοί κάτω από το κάλυμμα της πισίνας.
- Μην καλύπτετε την πισίνα εάν εσείς ή κάποιος άλλος βρίσκεται μέσα σε αυτή.
- Διατηρείτε την πισίνα και την περιοχή γύρω από αυτή καθαρή, προκειμένου να αποφευχθούν ολισθήσεις και πτώσεις ή πτώση αντικειμένων που θα μπορούσε να προκαλέσει τραυματισμό.
- Προστατεύετε τους χρήστες της πισίνας από ασθένειες που σχετίζονται με το νερό της πισίνας, διατηρώντας το νερό της ασφαλές για χρήση. Μην καταπίνετε το νερό της πισίνας. Τηρείτε τους κανόνες υγιεινής.
- Οι πισίνες υποκεινται σε καταπονηση και φθορα, εάν δεν συντηρούνται σωστά. Συντηρείτε σωστά την πισίνα σας. Ορισμένοι τυπικοί φθορας ενδέχεται να επιφέρουν βλαβες στην πισίνα. Οι βλαβες ίσως προκαλέσουν διαρροη μεγαλων ποσοτητων νερου απο την πισίνα.
- Η συγκεκριμενη πισίνα ενδεικνυται για χρηση μονο σε εξωτερικο χωρο.
- Προετοιμάζετε σωστά για το χειμώνα ή αποθηκεύετε την πισίνα όταν δεν χρησιμοποιείται για παρατεταμένη χρονική περίοδο όπως κατά τη διάρκεια των χειμερινών μηνών. Δείτε τα αποσπάσματα «Χειμερινές προετοιμασίες» ή «Μακροχρόνια αποθήκευση & Αποστράγγιση».
- Για όσο διάστημα χρησιμοποιείτε την πισίνα, θα πρέπει να λειτουργείτε την αντλία φίλτρου για να εξασφαλίσετε ότι το νερό αλλάζει τουλάχιστον μια φορά τη μερα. Συμβουλευτείτε τις οδηγίες χρήσης της αντλίας για να υπολογίσετε τις απαραίτητες ώρες λειτουργίας.

**ΤΑ ΠΡΟΣΤΑΤΕΥΤΙΚΑ ΚΙΓΚΛΙΔΩΜΑΤΑ ΚΑΙ ΚΑΛΥΜΜΑΤΑ ΤΗΣ ΠΙΣΙΝΑΣ ΔΕΝ ΥΠΟΚΑΘΙΣΤΟΥΝ ΤΗ ΣΥΝΕΧΗ ΚΑΙ ΑΠΟΤΕΛΕΣΜΑΤΙΚΗ ΕΠΙΒΛΕΨΗ ΤΩΝ ΠΑΙΔΙΩΝ ΑΠΟ ΕΝΗΛΙΚΟΥΣ. Η ΠΙΣΙΝΑ ΔΕΝ ΠΑΡΕΧΕΤΑΙ ΜΕ ΝΑΥΑΓΟΣΩΣΤΗ. ΣΥΝΕΠΩΣ, ΟΙ ΕΝΗΛΙΚΕΣ ΘΑ ΠΡΕΠΕΙ ΝΑ ΛΕΙΤΟΥΡΓΟΥΝ ΩΣ ΝΑΥΑΓΟΣΩΣΤΕΣ Ή ΕΠΙΤΗΡΗΤΕΣ ΚΑΙ ΝΑ ΔΙΑΦΥΛΑΤΤΟΥΝ ΤΗ ΖΩΗ ΟΛΩΝ ΤΩΝ ΧΡΗΣΤΩΝ ΤΗΣ ΠΙΣΙΝΑΣ, ΙΔΙΕΤΑΙΡΑ ΤΩΝ ΠΑΙΔΙΩΝ, ΕΝΤΟΣ ΚΑΙ ΓΥΡΩ ΑΠΟ ΤΗΝ ΠΙΣΙΝΑ.**

**Η ΑΠΟΦΥΓΗ ΤΗΡΗΣΗΣ ΤΩΝ ΠΑΡΑΠΑΝΩ ΚΑΝΟΝΩΝ ΜΠΟΡΕΙ ΝΑ ΕΠΙΦΕΡΕΙ ΚΑΤΑΣΤΡΟΦΗ ΠΕΡΙΟΥΣΙΑΣ, ΣΟΒΑΡΟ ΤΡΑΥΜΑΤΙΣΜΟ Η' ΘΑΝΑΤΟ.**

### Προσοχη:

Ο ιδιοκτήτης της πισίνας είναι υποχρεωμένος βάσει των κανονισμών να περιφράξει το χώρο της πισίνας για να μην μπορούν να πλησιάσουν παιδιά και να τηρησει πιθανον και άλλους κανονισμους ασφαλειας. Ζητήστε τις πληροφορίες απο τις αρχες.

## ΓΕΝΙΚΕΣ ΟΔΗΓΙΕΣ ΑΣΦΑΛΕΙΑΣ

Φροντίστε να Διαβάσετε, να Κατανοήσετε και να Τηρήσετε όλες τις Οδηγίες πολύ Προσεκτικά Πριν Εγκαταστήσετε και Χρησιμοποιήσετε το Προϊόν. Οι παρούσες προειδοποιήσεις, οδηγίες και υποδείξεις ασφαλείας αναφέρονται σε ορισμένους κοινούς κινδύνους, ωστόσο, δεν μπορούν να καλύψουν κάθε επικινδυνότητα ή κίνδυνο, σε κάθε περίπτωση. Να είστε πάντοτε προσεκτικοί και να χρησιμοποιείτε κοινή λογική και σωστή αξιολόγηση, όταν απολαμβάνετε δραστηριότητες στο νερό. Να φυλαχτεί για μελλοντική αναφορά. Η συσκευασία θα πρέπει να διαβαστεί προσεκτικά και να φυλαχτεί για μελλοντική αναφορά. Βλέπτετε συμπληρωματικές προειδοποιήσεις στο προϊόν.

### Γενικά

- Ελέγχετε τακτικά τους πύρους, τους κοχλίες και/ή τις βίδες για σκουριά, θραύσματα ή αιχμηρές ακμές, ειδικά στις προσβάσιμες επιφάνειες, προκειμένου να αποφευχθούν ενδεχόμενοι τραυματισμοί.

### Ασφάλεια ατόμων που δεν γνωρίζουν κολύμπι

- Απαιτείται η συνεχής, ενεργή και προσεκτική επίβλεψη από ικανό ενήλικα των ατόμων που δε γνωρίζουν καθόλου ή δε γνωρίζουν καλό κολύμπι, ανά πάσα στιγμή (να θυμάστε πως τα παιδιά κάτω των πέντε ετών βρίσκονται σε μεγαλύτερο κίνδυνο πνιγμού).
- Ορίστε κάποιον ικανό ενήλικα ως επιτηρητή της πισίνας, όταν αυτή βρίσκεται σε χρήση.
- Τα άτομα που δε γνωρίζουν καθόλου ή δε γνωρίζουν καλό κολύμπι θα πρέπει να φορούν εξοπλισμό ατομικής προστασίας, όταν χρησιμοποιούν την πισίνα.
- Όταν η πισίνα δε χρησιμοποιείται ή όταν δεν υπάρχει επιτήρηση, απομακρύνετε όλα τα παιχνίδια από αυτήν και από τον περιβάλλοντα χώρο, έτσι ώστε να μην προσελκύει τα παιδιά.

### Διατάξεις ασφαλείας

- Συνιστάται η εγκατάσταση διαχωριστικού (και η ασφάλιση όλων των θυρών και παραθύρων, όπου απαιτείται) για την αποτροπή της μη επιτρεπόμενης πρόσβασης στην πισίνα.
- Τα διαχωριστικά, τα καλύμματα πισίνας, οι συναγερμοί πισίνας ή παρόμοιες διατάξεις ασφαλείας αποτελούν βοηθήματα, ωστόσο δεν υποκαθιστούν τη συνεχή επίβλεψη ενός ικανού ενήλικα.

### Εξοπλισμός ασφαλείας

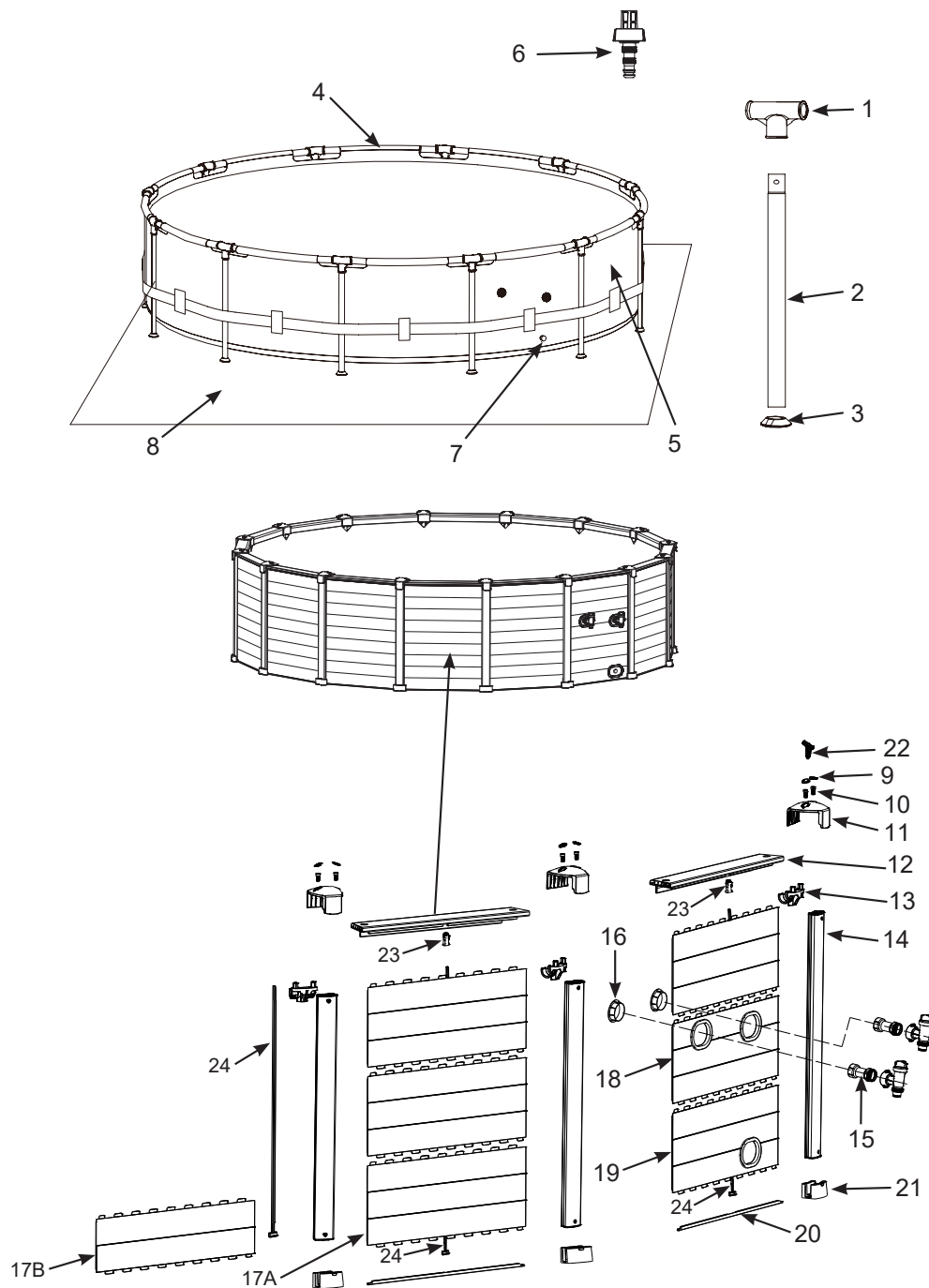
- Συνιστάται η ύπαρξη εξοπλισμού διάσωσης (π.χ. στρογγυλού σωσιβίου με προσαρτημένο σχοινί) κοντά στην πισίνα.
- Διατηρείτε ένα τηλέφωνο που να λειτουργεί μαζί με μια λίστα τηλεφωνικών αριθμών εκτάκτου ανάγκης κοντά στην πισίνα.

### Ασφαλής χρήση της πισίνας

- Ενθαρρύνετε όλους της χρήστες, ειδικά τα παιδιά, να μάθουν κολύμπι.
- Μάθετε τεχνικές Βασικής Υποστήριξης Ζωής (καρδιοπνευμονική ανάνηψη - CPR) και ανανεώνετε τακτικά τις γνώσεις σας. Σε περίπτωση εκτάκτου ανάγκης, ενδέχεται να σωθεί μια ζωή.
- Ενημερώστε όλους τους χρήστες της πισίνας, συμπεριλαμβανομένων των παιδιών, για τον τρόπο δράσης σε περίπτωση έκτακτης ανάγκης.
- Μην κάνετε ποτέ βουτιά σε ρηχά νερά. Αυτό μπορεί να οδηγήσει σε σοβαρό τραυματισμό ή θάνατο.
- Μη χρησιμοποιείτε την πισίνα, αφού καταναλώσετε αλκοόλ ή φάρμακα που θα μπορούσαν να επηρεάσουν την ικανότητά σας να την χρησιμοποιήσετε με ασφάλεια.
- Όταν χρησιμοποιούνται καλύμματα πισίνας, αφαιρέστε τα πλήρως από αυτήν, προτού εισέλθετε στην πισίνα.
- Προστατεύετε τους χρήστες της πισίνας από ασθένειες που σχετίζονται με το νερό της πισίνας, διατηρώντας το νερό της καθαρό και υγιεινό. Συμβουλευτείτε τις οδηγίες επεξεργασίας νερού, στο εγχειρίδιο χρήστη.
- Αποθηκεύετε τις χημικές ουσίες (π.χ. επεξεργασίας νερού, προϊόντα καθαρισμού ή απολύμανσης) μακριά από σημεία, στα οποία έχουν πρόσβαση τα παιδιά.
- Οι αφαιρούμενες σκάλες θα πρέπει να τοποθετούνται σε οριζόντια επιφάνεια.
- Λαμβάνετε υπόψη και τηρείτε τις προειδοποιήσεις και τις οδηγίες που αναγράφονται στις πινακίδες ασφαλείας στα τοιχώματα της πισίνας.

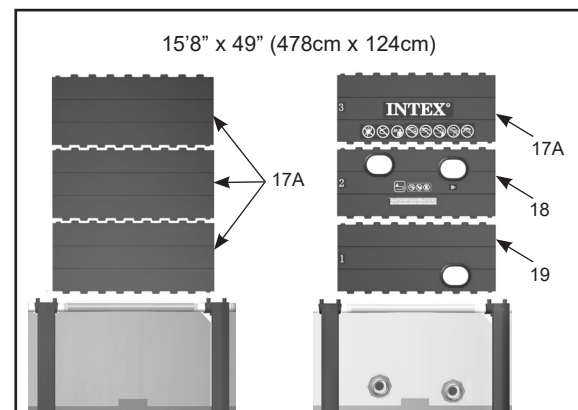
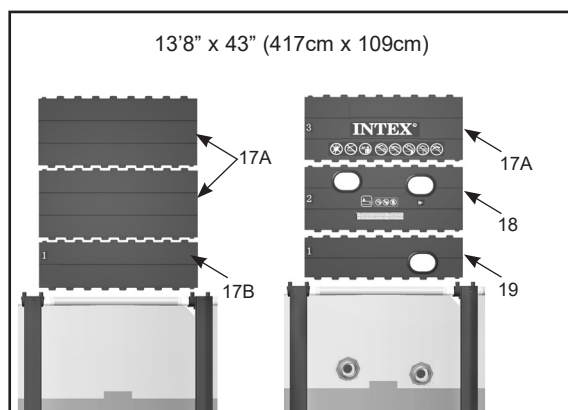
# ΚΩΔΙΚΟΙ ΕΞΑΡΤΗΜΑΤΩ

Πριν τη συναρμολόγηση του προϊόντος σας, παρακαλούμε διαθέστε μερικά λεπτά για να ελέγξετε τα περιεχόμενα και να εξοικιωθείτε με όλα τα μέρη.



**ΣΗΜΕΙΩΣΗ:** Τα σχήματα παρέχονται μόνο για λόγους αναφοράς. Το πραγματικό προϊόν ενδέχεται να διαφέρει. Δε βρίσκεται υπό κλίμακα.

ΤΕΜΑΧΙΟ ΑΡ.	ΠΕΡΙΓΡΑΦΗ	13'8" x 43" (417cm x 109cm)		15'8" x 49" (478cm x 124cm)	
		ΠΟΣΟΤΗΤΑ	ΑΡ. ΕΞΑΡΤΗΜΑΤΟΣ	ΠΟΣΟΤΗΤΑ	ΑΡ. ΕΞΑΡΤΗΜΑΤΟΣ
1	ΕΥΝΔΕΣΜΟΣ Τ	13	12799	15	12799
2	ΚΑΠΑΚΙ ΠΑΛΛΟΥΚΙ	13	12816	15	12818
3	ΚΑΠΑΚΙ ΠΟΔΙΟΥ	13	12138	15	12138
4	ΚΑΘΕΤΗ ΑΧΤΙΝΑ	13	12808	15	12808
5	ΜΟΥΣΑΜΑΣ ΠΙΣΙΝΑΣ (ΠΩΜΑ ΒΑΛΒΙΔΑΣ ΑΠΟΣΤΡΑΓΓΙΣΗΣ ΠΕΡΙΛΑΜΒΑΝΕΤΑΙ)	1	13066	1	13067
6	ΕΥΝΔΕΣΜΟΣ ΑΠΟΣΤΡΑΓΓΙΣΗΣ	1	10201	1	10201
7	ΠΩΜΑ ΒΑΛΒΙΔΑΣ ΑΠΟΣΤΡΑΓΓΙΣΗΣ	1	11044	1	11044
8	ΚΑΡΑΒΟΠΑΝΟ ΓΙΑ ΧΑΜΩ	1	10080	1	18927
9	ΑΔΙΑΒΡΟΧΗ ΤΑΠΑ (ΜΕ 4 ΕΠΙ ΠΛΕΟΝ)	30	12172	34	12172
10	ΜΠΟΥΛΟΝΙ (ΜΕ 4 ΕΠΙ ΠΛΕΟΝ)	30	12173	34	12173
11	ΕΠΑΝΩ ΚΑΜΥΜΑ ΣΦΙΓΚΤΗΡΑ	13	12174	15	12174
12	ΕΠΑΝΩ ΣΑΝΙΔΑ	13	13058A	15	13058A
13	ΕΠΑΝΩ ΣΦΙΓΚΤΗΡΑΣ	13	12907	15	12907
14	ΥΠΟΣΤΗΡΙΓΜΑ	13	13059	15	13060
15	ΣΥΝΔΕΣΜΟΣ ΒΑΛΒΙΔΑΣ ΕΜΒΟΛΟΥ	2	11040	2	11040
16	ΤΑΠΑ ΒΑΛΒΙΔΑΣ ΑΠΟΣΤΡΑΓΓΙΣΗΣ	2	11240	2	11240
17A	ΠΛΕΥΡΙΚΗ ΣΑΝΙΔΑ Α	25	13070	43	13070
17B	ΠΛΕΥΡΙΚΗ ΣΑΝΙΔΑ Β	12	13072	-	-
18	ΣΥΝΔΥΑΣΜΟΣ ΠΛΕΥΡΙΚΩΝ ΣΑΝΙΔΩΝ ΜΕ ΔΥΟ ΟΠΕΣ	1	13073	1	13073
19	ΣΥΝΔΥΑΣΜΟΣ ΠΛΕΥΡΙΚΩΝ ΣΑΝΙΔΩΝ ΜΕ ΜΙΑ ΟΠΗ	1	13057	1	13074
20	ΚΑΤΩ ΟΔΗΓΟΣ	13	13069A	15	13069A
21	ΚΑΤΩ ΤΑΠΑ	13	13062	15	13062
22	ΚΛΕΙΔΙ ΣΥΣΦΙΞΗΣ ΜΠΟΥΛΟΝΙΩΝ	2	11503	2	11503
23	ΡΑΒΔΟΣ ΥΠΟΣΤΗΡΙΞΗΣ ΕΠΑΝΩ ΣΥΝΔΕΣΜΟΥ	13	13266	15	13266
24	ΡΑΒΔΟΣ ΥΠΟΣΤΗΡΙΞΗΣ ΠΛΑΪΝΟΥ ΠΑΝΕΛ	13	12970	15	12791



## ΣΥΝΑΜΟΛΟΓΗΣΗ ΠΙΣΙΝΑΣ

### ΣΗΜΑΝΤΙΚΕΣ ΠΛΗΡΟΦΟΡΙΕΣ ΠΕΡΙ ΕΠΙΛΟΓΗΣ ΧΩΡΟΥ ΚΑΙ ΠΡΟΕΤΟΙΜΑΣΙΑΣ ΕΔΑΦΟΥΣ

#### ΠΡΟΕΙΔΟΠΟΙΗΣΗ

- Το σημείο εγκατάστασης της πισίνας θα πρέπει να σας επιτρέπει να ασφαλίστε όλες τις πόρτες, τα παράθυρα και τους φράχτες ασφαλείας, προκειμένου να αποτραπεί η μη επιτρεπόμενη, ακούσια και μη επιβλεπόμενη είσοδος στην πισίνα.
- Τοποθετήστε ένα φράγμα ασφαλείας που θα αποτρέπει την πρόσβαση μικρών παιδιών και κατοικίδιων στην πισίνα.
- Εάν η πισίνα δεν εγκατασταθεί σε επίπεδο, οριζόντιο και συμπαγές έδαφος και δεν συναρμολογηθεί και γεμίσει με νερό, σύμφωνα με τις παρακάτω οδηγίες, τότε ενδέχεται να καταρρεύσει, με κίνδυνο να παρασύρει τα άτομα που βρίσκονται μέσα σε αυτήν, προκαλώντας σοβαρό τραυματισμό ή υλικές ζημιές.
- Κίνδυνος ηλεκτροπληξίας: Συνδέετε την αντλία φίλτρου μόνο σε γειωμένη πρίζα που διαθέτει διακόπτη κυκλώματος βλάβης γείωσης (GFCI) ή διάταξη προστασίας ρεύματος διαρροής (RCD). Για να μειωθεί ο κίνδυνος ηλεκτροπληξίας, μη χρησιμοποιείτε καλώδια επέκτασης, χρονοδιακόπτες, αντάπτορες ή μετατροπείς για τη σύνδεση της αντλίας στην παροχή ρεύματος. Διασφαλίστε τη διαθεσιμότητα της κατάλληλης πρίζας. Τοποθετήστε το προϊόν με τέτοιο τρόπο, ώστε να μην φθαρεί/καταστραφεί από χορτοκοπτικό, θαμνοκοπτικό ή άλλο εξοπλισμό. Ανατρέξτε στο εγχειρίδιο της αντλίας φίλτρου για πρόσθετες προειδοποιήσεις και οδηγίες.
- Κίνδυνος σοβαρού τραυματισμού: Μην επιχειρήσετε να συναρμολογήσετε την πισίνα υπό συνθήκες έντονου αέρα.

Επιλέξτε κάποια υπαίθρια τοποθεσία για την πισίνα, έχοντας υπόψη της εξής απαιτήσεις:

1. Η περιοχή, όπου θα εγκατασταθεί η πισίνα θα πρέπει να είναι απολύτως επίπεδη και ευθυγραμμισμένη. Μην εγκαθιστάτε την πισίνα σε πλαγιά ή κεκλιμένη επιφάνεια.
2. Η επιφάνεια του εδάφους πρέπει να είναι συμπαγής και αρκετά γερή για να αντέξει την πίεση και το βάρος της ολοκληρωμένης και γεμάτης πισίνας. Μην εγκαθιστάτε την πισίνα σε λάσπη, άμμο, μαλακό ή χαλαρό χώμα.
3. Μην εγκαταστήσετε την πισίνα σε κατάστρωμα, μπαλκόνι ή πλατφόρμα που θα μπορούσε να καταρρεύσει από το βάρος της γεμάτης πισίνας.
4. Η πισίνα απαιτεί ελεύθερη απόσταση τουλάχιστον 4 ποδιών από τυχόν αντικείμενα, στα οποία ενδέχεται να σκαρφαλώσει ένα παιδί για να αποκτήσει πρόσβαση στην πισίνα.
5. Το γρασίδι κάτω από την πισίνα θα καταστραφεί. Η πισίνα θα καταστρέψει στο γρασίδι.
6. Απομακρύνετε καταρχήν όλα τα άγρια χορτάρια. Ορισμένοι τύποι γρασιδιού, όπως οι ποικιλίες St. Augustine και Bermuda, ενδέχεται να διαπεράσουν την επένδυση της πισίνας. Όταν το γρασίδι διαπερνά την επένδυση της πισίνας, αυτό δεν οφείλεται σε ελάττωμα κατασκευής και, συνεπώς, δεν καλύπτεται από την εγγύηση.
7. Η περιοχή θα πρέπει να διευκολύνει την αποστράγγιση του νερού της πισίνας, μετά από κάθε χρήση και/ή πριν από μακροπρόθεσμη αποθήκευση.

## ΣΥΝΑΜΟΛΟΓΗΣΗ ΠΙΣΙΝΑΣ (συνέχεια)

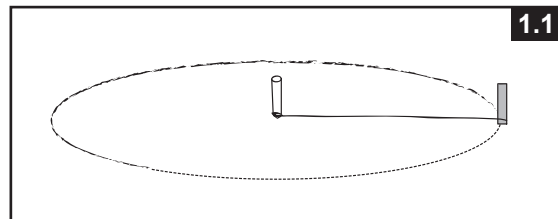
### ΠΡΟΕΤΟΙΜΑΣΙΑ ΕΔΑΦΟΥΣ

Επιλέξτε μια υπαίθρια τοποθεσία για την πισίνα, η οποία θα πρέπει να είναι επίπεδη και σε βάση σκυροδέματος. Εάν δεν υπάρχει κάποια βάση σκυροδέματος, ακολουθήστε τις παρακάτω οδηγίες, προκειμένου να προετοιμάσετε το χώρο εγκατάστασης. Είναι σημαντικό να ζητήσετε συμβουλή από κάποιον επαγγελματία (οικοδόμο ή κηπουρό), προτού προετοιμάσετε το έδαφος.

**ΣΗΜΕΙΩΣΗ:** Τα εργαλεία δεν περιλαμβάνονται στη συσκευασία.

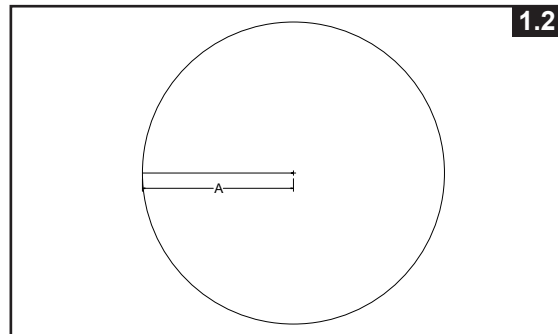
#### 1. Οριοθέτηση της περιοχής εγκατάστασης

- Μόλις επιλέξετε την περιοχή εγκατάστασης, τοποθετήστε τον πάσσαλο στο κέντρο του σημείου όπου θα εγκατασταθεί η πισίνα. Στερεώστε ένα σχοινί για να κεντράρετε τον πάσσαλο. Μετρήστε το μήκος A με το σχοινί και δέστε έναν μαρκαδόρο ή μια ράβδο στην άκρη του σχοινιού. Μαρκαρώστε την περιφέρεια της πισίνας με το μαρκαδόρο ή το ραβδί (βλ. σχέδιο 1.1).



1.1

- Για πισίνα 13'8" (417 cm), όπου  $A = 221 \text{ cm (7'3")}$  = Ακτίνα της περιοχής γρασιδιού που θα πρέπει να απομακρυνθεί και να γίνει επίπεδη. Για πισίνα 15'8" (478 cm), όπου  $A = 251,5 \text{ cm (8'3")}$  = Ακτίνα της περιοχής γρασιδιού που θα πρέπει να απομακρυνθεί και να γίνει επίπεδη. (βλ. σχέδιο 1.2).



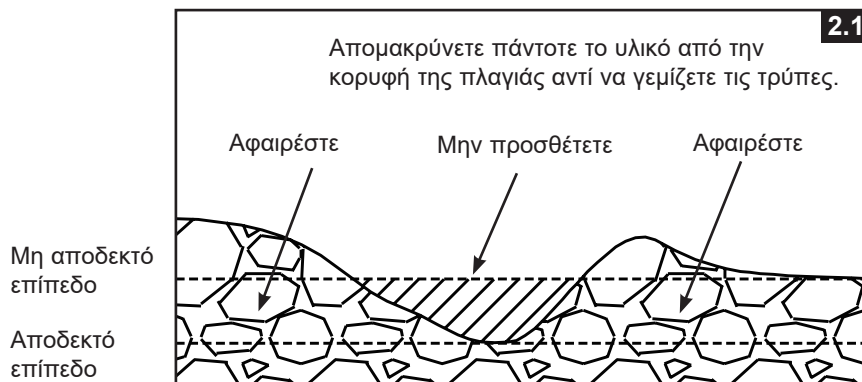
1.2

#### 2. Καθαρισμός της περιοχής εγκατάστασης

- Απομακρύνετε όλο το γρασίδι, τις πέτρες και τα ξύλα από την μαρκαρισμένη περιοχή. Απομακρύνετε και το μαρκαδόρο ή το ραβδί.

#### 3. Ισοπέδωση εδάφους

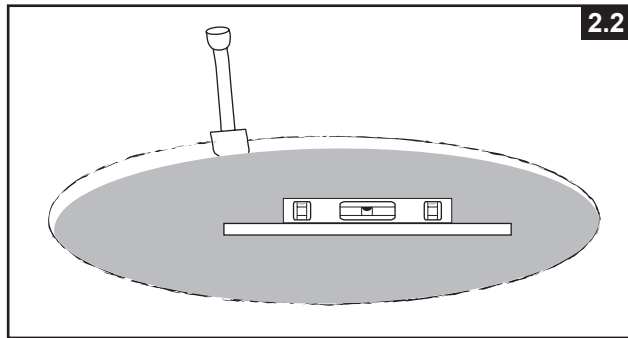
- Εντοπίστε το χαμηλότερο σημείο στην περιοχή εγκατάστασης της πισίνας. Ισοπεδώστε ολόκληρη την περιοχή, όπου θα εγκατασταθεί η πισίνα, εξομαλύνοντας τα ανισόπεδα σημεία και φέρνοντάς τα στο ίδιο επίπεδο, με αυτό του χαμηλότερου σημείου. Απομακρύνετε πάντοτε το υλικό από την κορυφή της πλαγιάς αντί να γεμίζετε τις τρύπες, προκειμένου να πετύχετε μεγαλύτερη σταθερότητα και ανθεκτικότητα. Μόλις ισοπεδωθούν όλες οι περιοχές και απομακρυνθεί το χώμα που περισσεύει, τότε μπορείτε να γεμίσετε τυχόν μικρά βαθουλώματα (με καθαρισμένο χώμα), τα οποία θα πρέπει να έρθουν στο ίδιο επίπεδο με τα υπόλοιπα σημεία. Συμπιέζετε και ισοπεδώνετε πάντοτε το χώμα στη συνέχεια (βλ. σχέδιο 2.1).



2.1

## ΣΥΝΑΜΟΛΟΓΗΣΗ ΠΙΣΙΝΑΣ (συνέχεια)

- Χρησιμοποιήστε ένα μεγάλο χάρακα (αλουμινίου ή ξύλινο) και ένα αλφάδι. Ισοπεδώστε το έδαφος δημιουργώντας τετράγωνα (ή ορθογώνια) και τοποθετώντας τον χάρακα στην επιλεγμένη και καθαρισμένη περιοχή (βλ. σχέδιο 2.2).

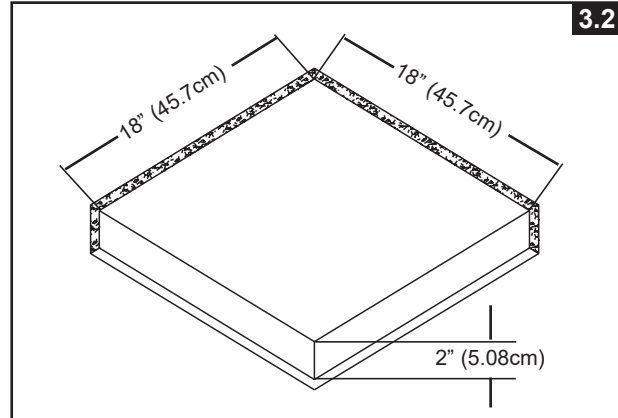
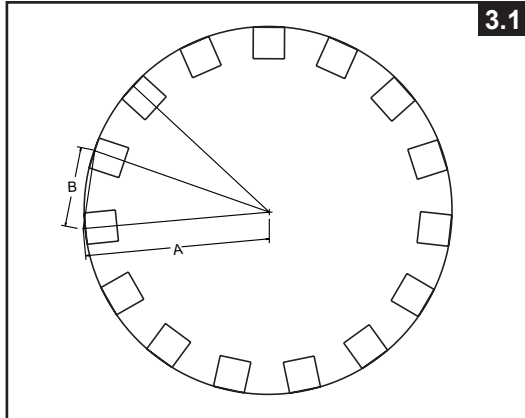


### 4. Τελικές εργασίες

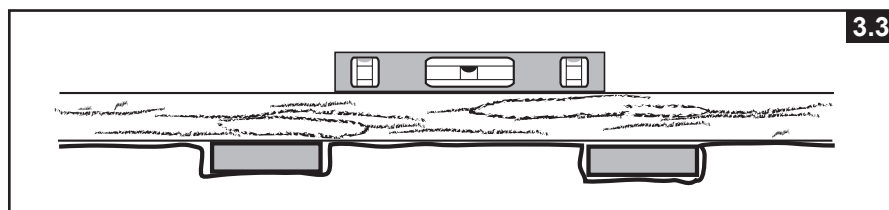
- Απλώστε μια ελαφριά στρώση περίπου 1 cm (1/2 ίντσα) κοσκινισμένου χώματος, πάνω στο καθαρισμένο και ισοπεδωμένο έδαφος. Ψεκάστε το χώμα με νερό (με το λάστιχο κήπου) και πιέστε το, να γίνει συμπαγές. Ελέγξτε ξανά για να βεβαιωθείτε πως το έδαφος είναι όντως επίπεδο σε όλα τα σημεία. Το έδαφος θα πρέπει να είναι εντελώς επίπεδο, προκειμένου να συνεχίσετε.

### 5. Τοποθέτηση τούβλων

- Αγοράστε 13 τούβλα για πισίνα 13'8", 15 τούβλα για πισίνα 15'8". Οι ελάχιστες διαστάσεις κάθε τούβλου θα πρέπει να είναι 45,72 x 45,72 x 5,08 cm. Σημειώστε την περιοχή όπου θα θαφτούν τα τούβλα (βλ. σχέδιο 3.1) και αφαιρέστε περίπου 5,08 cm (2") χώματος από αυτό το σημείο (βλ. σχέδιο 3.2).
- Για πισίνα 417 cm (13'8"), όπου  
 $A = 221 \text{ cm (7'3")}$  = Ακτίνα της περιοχής γρασιδιού που θα πρέπει να απομακρυνθεί και να γίνει επίπεδη.  
 $B = 104,1 \text{ cm (3'5")}$  = Απόσταση μεταξύ κάθε τούβλου.  
 Για πισίνα 15'8" (478 cm), όπου  
 $A = 251,5 \text{ cm (8'3")}$  = Ακτίνα της περιοχής γρασιδιού που θα πρέπει να απομακρυνθεί και να γίνει επίπεδη.  
 $B = 104,1 \text{ cm (3'5")}$  = Απόσταση μεταξύ κάθε τούβλου.



- Τα επάνω τούβλα θα πρέπει να είναι στο ίδιο επίπεδο με την επιφάνεια του εδάφους και στο ίδιο επίπεδο με την επιφάνεια της περιοχής, όπως, και με όλα τα τούβλα γύρω από την πισίνα (βλ. σχέδιο 3.3).



## ΣΥΝΑΜΟΛΟΓΗΣΗ ΠΙΣΙΝΑΣ (συνέχεια)

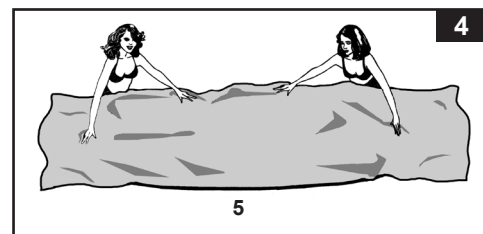
Πιθανότατα αγοράσατε αυτή την πισίνα, μαζί με την αντλία φίλτρου Krystal Clear® της Intex. Η αντλία διαθέτει το δικό της εγχειρίδιο οδηγιών εγκατάστασης. Συναρμολογήστε πρώτα την πισίνα και στη συνέχεια την αντλία.

Ο εκτιμώμενος χρόνος συναρμολόγησης είναι 120 λεπτά. (Σημειώστε πως ο αναφερόμενος χρόνος έχει υπολογιστεί κατά προσέγγιση, ενώ ο πραγματικός χρόνος ενδέχεται να διαφέρει).

### 1. Προετοιμασία επένδυσης

- Ανοίξτε τη συσκευασία που περιέχει την επένδυση της πισίνας, τους συνδέσμους, τα πόδια, κτλ., πολύ προσεκτικά, επειδή το χαρτοκιβώτιο μπορεί να χρησιμοποιηθεί για την αποθήκευση της πισίνας, κατά τη διάρκεια του χειμώνα, όταν η πισίνα δε θα χρησιμοποιείται.

- Πάρτε το ύφασμα της βάσης (8) και απλώστε την πάνω στην ελεύθερη περιοχή. Στη συνέχεια, πάρτε την επένδυση (5) και απλώστε την πάνω από το ύφασμα της βάσης, με τη βαλβίδα αποστράγγισης στραμμένη προς την περιοχή αποστράγγισης. Τοποθετήστε τη βαλβίδα αποστράγγισης μακριά από το σπίτι. Αφήστε την επένδυση να ζεσταθεί από την ήλιο, προτού εισάγετε τα δοκάρια (4) στα αντίστοιχα ανοίγματα.



**ΣΗΜΑΝΤΙΚΟ: Η πισίνα θα πρέπει πάντοτε να συναρμολογείται από τουλάχιστον 2 άτομα. Μη σύρετε την επένδυση στο έδαφος, εφόσον αυτό θα μπορούσε να την καταστρέψει, με συνέπεια διαρροή της πισίνας (βλ. σχέδιο 4).**

- Κατά τη διάρκεια της εγκατάστασης της επένδυσης, στρέψτε τις συνδέσεις των εύκαμπτων σωλήνων προς την κατεύθυνση της πηγής ηλεκτρικού ρεύματος. Η εξωτερική άκρη της πισίνας θα πρέπει να βρίσκεται σε απόσταση που να μπορεί να συνδεθεί με την ηλεκτρική σύνδεση της αντλίας.

### 2. Συναρμολόγηση οριζόντιων δοκαριών

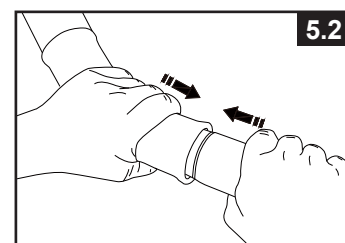
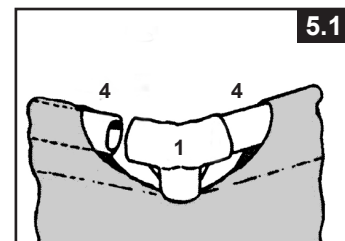
- Τα πόδια (2) και τα δοκάρια (4) του σκελετού της πισίνας χωρίζονται σε δύο ομάδες. Τα δοκάρια με τη μεγαλύτερη διάμετρο είναι τα οριζόντια, τα οποία ωθούνται (συρόμενα) στα ανοίγματα που υπάρχουν στο επάνω μέρος της επένδυσης. Τα μικρότερα αποτελούν τα κατακόρυφα πόδια. Αυτά τα δοκάρια και τα πόδια χωρούν στους συνδέσμους T (1).

**ΣΗΜΕΙΩΣΗ: Ψεκάστε λίγο ταλκ πάνω από τις οριζόντιες δοκούς προτού τις σύρετε μέσα στο χιτώνιο επένδυσης πισίνας. Με τον τρόπο αυτό γίνεται ευκολότερη η απομάκρυνση των δοκών από την επένδυση κατά τη διάρκεια της αποσυναρμολόγησης πισίνας.**

- Ξεκινήστε από οποιοδήποτε σημείο, εργαζόμενοι πάντοτε προς την ίδια κατεύθυνση, και ωθήστε το οριζόντιο δοκάρι στο άνοιγμα. Μόλις κεντραριστεί το δοκάρι, πάρτε έναν από τους συνδέσμους T και προσαρτήστε τον στη μια άκρη του δοκαριού. Πιέστε το δοκάρι καλά μέσα στο σύνδεσμο T. Επαναλάβετε τη διαδικασία με κυκλική φορά, μέχρι να συνδεθούν μεταξύ τους όλα τα δοκάρια και οι σύνδεσμοι (βλέπε σχέδιο 5.1 & 5.2).

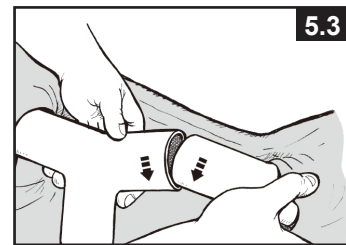
**ΣΗΜΕΙΩΣΗ:** Είναι σημαντικό να ξεκινήσετε από μια θέση και να εργαστείτε στην ίδια κατεύθυνση μέχρι το τελευταίο εξάρτημα.

Μην ξεκινήσετε σε περισσότερες από μια θέσεις, γιατί αυτό θα σας δυσκολέψει στις συνδέσεις των τελευταίων δοκαριών και συνδέσμων.



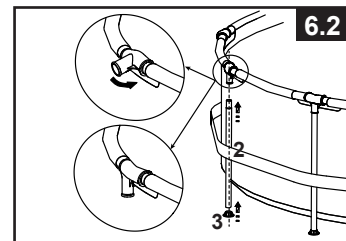
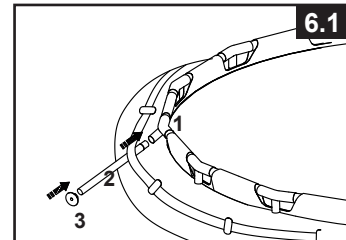
## ΣΥΝΑΜΟΛΟΓΗΣΗ ΠΙΣΙΝΑΣ (συνέχεια)

Η τελευταία σύνδεση ενδέχεται να σας δυσκολέψει. Μπορείτε, ωστόσο, να την πετύχετε, ανασηκώνοντας τον τελευταίο σύνδεσμο και το δοκάρι ταυτόχρονα, κατά 5 cm (2 ίντσες). Στη συνέχεια, εισάγετε το δοκάρι στο σύνδεσμο, καθώς βυθίζετε τα κομμάτια στη θέση τους. Το δοκάρι θα γλιστρήσει εύκολα μέσα στο σύνδεσμο (βλ. σχέδιο 5.3). Βεβαιωθείτε πως ο τελευταίος σύνδεσμος έχει συνδεθεί πλήρως, προτού συνεχίσετε με τη σύνδεση των ποδιών.



### 3. Συναρμολόγηση των κάθετων ποδιών

- Τοποθετήστε πρώτα το τερματικό πώμα (3) στη βάση κάθε ποδιού (2). Ενώ τα δοκάρια και οι σύνδεσμοι T βρίσκονται στο έδαφος, ωθήστε ένα κάθετο πόδι μέσα στην πόρπη που υπάρχει στη μέση της επένδυσης της πισίνας, και εισαγάγετε το επάνω μέρος του ποδιού μέσα στη βάση του συνδέσμου T (1) (βλ. σχέδιο 6.1). Συνεχίστε τη διαδικασία με τα υπόλοιπα κάθετα πόδια.
- Ανασηκώστε τη διάταξη των δοκαριών και βεβαιωθείτε ότι όλα τα πόδια βρίσκονται σε κάθετη θέση (βλ. σχέδιο 6.2). Πιέστε όλους τους συνδέσμοις T προς τα κάτω, για να βεβαιωθείτε ότι έχουν συνδεθεί καλά με τα πόδια.
- Τραβήξτε απαλά προς τα έξω το κάτω μέρος του σκέλους, διασφαλίζοντας πως είναι κατακόρυφο και κάθετο προς το επίπεδο του εδάφους.



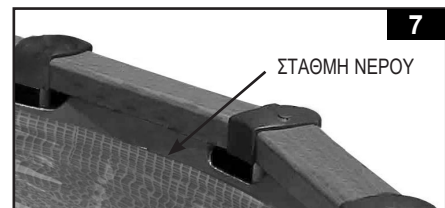
### 4. Γέμισμα της πισίνας

- Συμβουλευτείτε το εγχειρίδιο της αντλίας φίλτρου Krystal Clear® και συνδέστε τα παξιμάδια φίλτρου, τις επίπεδες ροδέλες από καουτσούκ και τους βιδωτούς συνδέσμους αποστράγγισης στις προκατασκευασμένες οπές της επένδυσης. Χρησιμοποιήστε τις τάπες της βαλβίδας αποστράγγισης (16) και τοποθετήστε τες στους βιδωτούς συνδέσμους αποστράγγισης από το εσωτερικό της πισίνας, έτσι ώστε να μη διαρρεύσει το νερό κατά το γέμισμά της.
- Προτού γεμίσετε την πισίνα με νερό, βεβαιωθείτε πως η τάπα αποστράγγισης μέσα στην πισίνα είναι κλειστή και πως το πώμα αποστράγγισης στο εξωτερικό της είναι καλά βιδωμένο. Γεμίστε την πισίνα με νερό, ύψους το πολύ 2,5 cm (1 ίντσα). Ελέγξτε εάν το νερό είναι επίπεδο.

**ΣΗΜΑΝΤΙΚΟ:** Εάν το νερό της πισίνας ρέει προς τη μία πλευρά, τότε η πισίνα δεν είναι πλήρως ευθυγραμμισμένη. Η εγκατάσταση της πισίνας σε ανώμαλο έδαφος θα προκαλέσει κλίση της πισίνας και διόγκωση των πλευρικών τοιχωμάτων, οδηγώντας σε δυνητική κατάρρευση της πισίνας. Εάν η πισίνα δεν είναι πλήρως ευθυγραμμισμένη, τότε θα πρέπει να την αδειάσετε, προκειμένου να λειάνετε το έδαφος κάτω από αυτήν ή να τη μεταφέρετε σε κάποια άλλη περιοχή και, στη συνέχεια, να τη γεμίσετε εκ νέου, ακολουθώντας τις παραπάνω οδηγίες.

- Λειάνετε τις ζάρες στην επένδυση της πισίνας (μέσα από την πισίνα), πιέζοντας στα σημεία όπου ενώνονται η επένδυση και τα τοιχώματα. Ή (όντας εκτός πισίνας), βάλτε τα χέρια σας κάτω από την πισίνα, τραβήξτε την επένδυσή της και ωθήστε την προς τα έξω. Εάν οι ζάρες προκαλούνται από το ύψος της βάσης, ζητήστε τη βοήθεια 2 ατόμων, προκειμένου να το τραβήξουν σε αντίθετες κατευθύνσεις για να ισιώσει. Χρησιμοποιήστε την ορθά συναρμολογημένη σκάλα της πισίνας για να μπείτε και να βγείτε από την πισίνα, κατά τη διάρκεια της διαδικασίας. Επίσης, βεβαιωθείτε ότι όλα τα πόδια είναι κάθετα και κατακόρυφα προς το έδαφος.

- 5. Γεμίστε την πισίνα με νερό, μέχρι λίγο πιο κάτω από τη γραμμή των υποδοχών (βλ. σχέδιο 7).

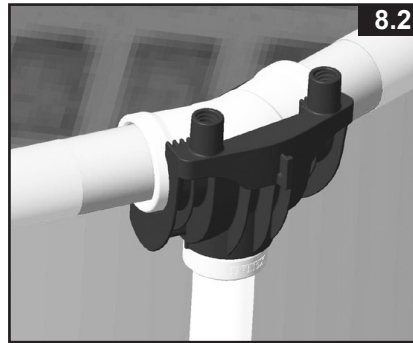
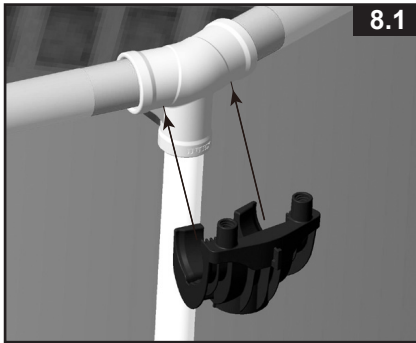


## ΣΥΝΑΜΟΛΟΓΗΣΗ ΣΚΕΛΕΤΟΥ ΠΙΣΙΝΑΣ

Μόλις γεμίσει με νερό η πισίνα και αφού βεβαιωθείτε πως είναι εντελώς ευθυγραμμισμένη και πως όλα τα κατακόρυφα πόδια της έχουν τοποθετηθεί στη μέση κάθε τούβλου, συνεχίστε με τη συναρμολόγηση του σκελετού της πισίνας.

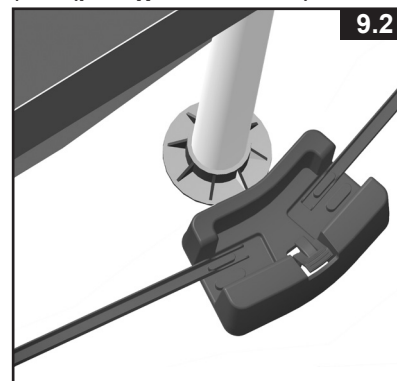
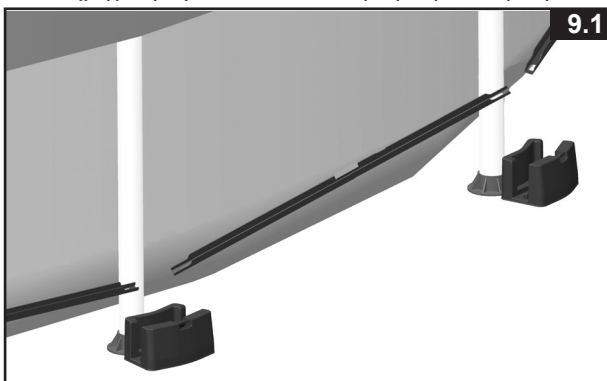
### 1. Εγκατάσταση επάνω σφιγκτήρα

- Στερεώστε έναν επάνω σφιγκτήρα (13) από την κάτω πλευρά του συνδέσμου T του σκελετού της πισίνας. Βεβαιωθείτε πως οι δύο βίδες πάνω στο σφιγκτήρα έχουν κατεύθυνση προς τα επάνω. Επαναλάβετε τη διαδικασία, μέχρι να στερεωθούν όλοι οι σφιγκτήρες στους συνδέσμους T του σκελετού της πισίνας (βλ. σχέδια 8.1 & 8.2).



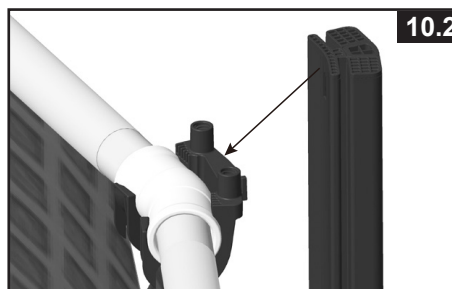
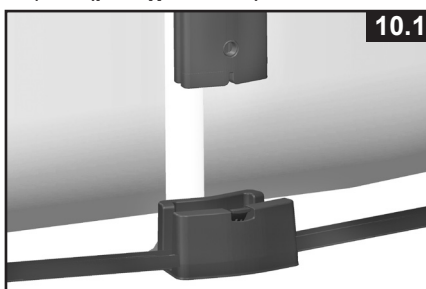
### 2. Τοποθέτηση κάτω τάπας και κάτω οδηγού

- Τοποθετήστε μια κάτω τάπα (21) στο έδαφος και ευθυγραμμίστε την με την τάπα του σκέλους.
- Τοποθετήστε όλες τα κάτω τάπες στη θέση τους.
- Ξεκινώντας από οποιοδήποτε σημείο, ωστόσο, δουλεύοντας πάντα στην ίδια κατεύθυνση, συνδέστε έναν κάτω οδηγό (20) μεταξύ δύο κάτω ταπών (21). Βεβαιωθείτε ότι οι προεγκατεστημένες οπές στη βάση του κάτω οδηγού θα αγκιστρωθούν στις προεξοχές της κάτω τάπας. Επαναλάβετε τη διαδικασία, με κυκλική φορά, μέχρι όλοι οι κάτω οδηγοί και οι κάτω τάπες να συνδεθούν μεταξύ τους. Προσαρμόστε την απόσταση μεταξύ της κάτω τάπας και της τάπας του σκέλους, λαμβάνοντας υπόψη πως το υποστήριγμα (14) θα είναι κατακόρυφο, μετά την εγκατάστασή του (βλ. σχέδια 9.1 & 9.2).



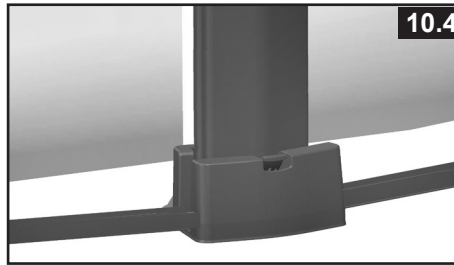
### 3α. Τοποθέτηση υποστηρίγματος

- Αφαιρέστε τα ένθετα χαρτόνια σε κάθε πλευρά του υποστηρίγματος.
- Εισάγετε το υποστήριγμα (14) στην κάτω τάπα (21). Ανασηκώστε ελαφρά το υποστήριγμα, έτσι ώστε η σχισμή το επάνω μέρος του υποστηρίγματος να αγκιστρωθεί στην κορυφή του επάνω σφιγκτήρα. Πιέστε προς τα κάτω για να βεβαιωθείτε πως τα υποστηρίγματα έχουν συνδεθεί γερά με τον επάνω σφιγκτήρα και εισαχθεί στην κάτω τάπα (βλ. σχέδια 10.1 - 10.3).
- Επαναλάβετε τη διαδικασία, μέχρι όλα τα υποστηρίγματα να συνδεθούν στους επάνω σφιγκτήρες και τα κάτω πώματα (βλ. σχέδιο 10.4).



**ΣΥΝΑΜΟΛΟΓΗΣΗ ΣΚΕΛΕΤΟΥ ΠΙΣΙΝΑΣ (συνέχεια)**

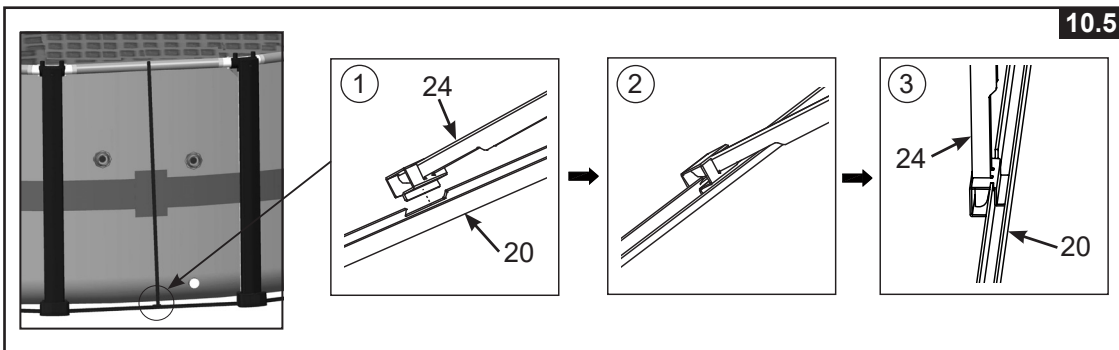
10.3



10.4

**3b. Τοποθέτηση ράβδων υποστήριξης πλαϊνού πάνελ**

- Πιάστε μια ράβδο υποστήριξης πλαϊνού πλαισίου (24) και προσαρτήστε το άκρο της ράβδου με το πλατύ κούμπωμα στο κενό κέντρο της κάτω ράγας (20).
- Γείρετε τη ράβδο υποστήριξης του πλαϊνού πάνελ (24) προς τα εμπρός και τοποθετήστε το φαρδύ κούμπωμα στην κάτω ράγα (20), στη συνέχεια μετακινήστε τη ράβδο υποστήριξης πίσω στην κατακόρυφη θέση (βλ. σχέδιο 10.5).
- Επαναλάβετε τη διαδικασία για όλες τις ράβδους υποστήριξης πλαϊνών πάνελ.



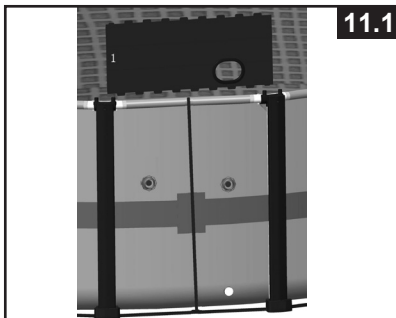
10.5

**4. Εγκατάσταση πλευρικών πάνελ**

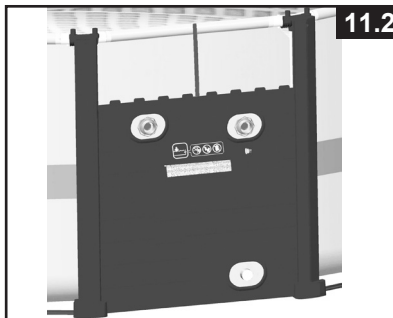
Ο αριθμός των πλευρικών πάνελ εξαρτάται από το μέγεθος της πισίνας σας. Υπάρχουν δύο πλευρικά πάνελ, τα οποία απαιτούν ιδιαίτερη προσοχή κατά την εγκατάσταση: πρώτον, το πλευρικό πάνελ που θα πρέπει να εγκατασταθεί από την εξωτερική πλευρά των οπών εισόδου και εξόδου της πισίνας, και δεύτερον, το πλευρικό πάνελ με τον πίνακα προειδοποίησης που θα πρέπει να τοποθετηθεί σε σημείο που να είναι εύκολα ορατός από τους χρήστες της πισίνας, προτού εισέλθουν σε αυτήν. Αυτές οι δύο πλευρικές σανίδες είναι συσκευασμένες ξεχωριστά.

**4a. Τοποθέτηση πλευρικού πάνελ με οπές**

- Τοποθετήστε το πλευρικό πάνελ με τις οπές στην εξωτερική πλευρά της πισίνας, στο σημείο όπου βρίσκονται οι οπές εισόδου και εξόδου. Ξετυλίξτε τις πλευρικές σανίδες και ωθήστε το συνδυασμό με την μια οπή (19) πρώτα προς τα υποστηρίγματα και, στη συνέχεια, στην κατακόρυφη άκρη του κάτω οδηγού. Ακολουθήστε την αριθμητική σειρά από κάτω προς τα πάνω. Η αυλάκωση στο πάνελ θα πρέπει να εισχωρήσει πλήρως στο γλωσσίδι του προηγούμενου πάνελ. Η εκτύπωση των πλευρικών σανίδων θα πρέπει να βρίσκεται στην εξωτερική πλευρά. Στη συνέχεια, εισάγετε το συνδυασμό των πλευρικών σανίδων με δύο οπές (18), τα οποία επισημαίνονται με τους ένδειξη 2 μέσα από τα υποστηρίγματα και πάνω στο γλωσσίδι της πλευρικής σανίδας με την νδείξη 1 (βλ. σχέδια 11.1 & 11.2).



11.1



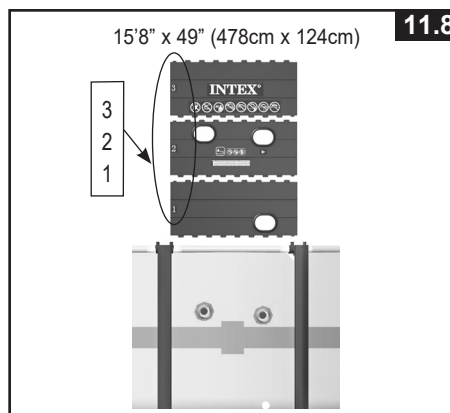
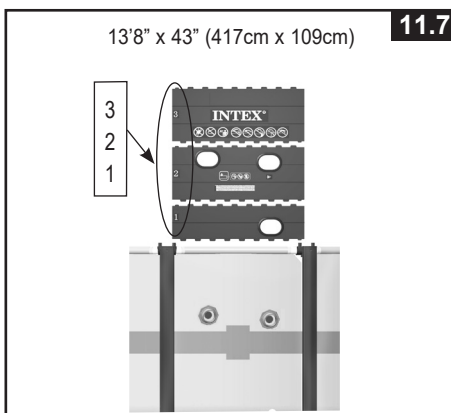
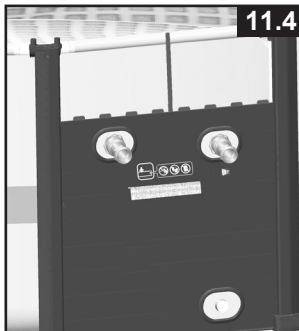
11.2



11.3

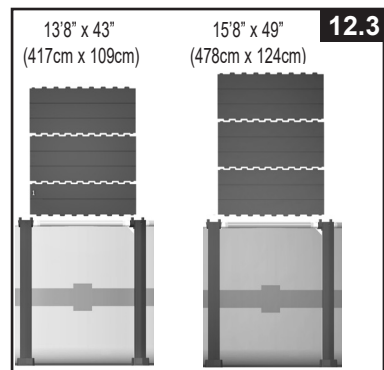
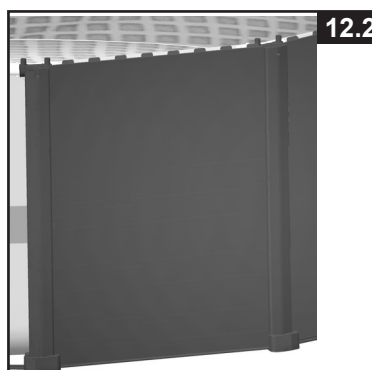
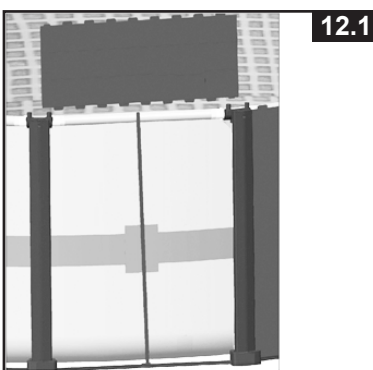
## ΣΥΝΑΜΟΛΟΓΗΣΗ ΣΚΕΛΕΤΟΥ ΠΙΣΙΝΑΣ (συνέχεια)

- Βιδώστε δεξιόστροφα τους συνδέσμους της βαλβίδας εμβόλου (15) πάνω στους βιδωτούς συνδέσμους αποστράγγισης, οι οποίοι είχαν ήδη εγκατασταθεί στην επένδυση της πισίνας, κατά τη διάρκεια της εγκατάστασης της πισίνας (βλ. σχέδιο 11.3). Βιδώστε δεξιόστροφα τις βαλβίδες εμβόλου πάνω στους συνδέσμους βαλβίδων εμβόλου (15). Κλείστε τις βαλβίδες εμβόλου, πιέζοντας προς τα κάτω τη λαβή και περιστρέφοντάς τη δεξιόστροφα για να ασφαλίσει, σύμφωνα με τις οδηγίες του εγχειριδίου της αντλίας φίλτρου. Στη συνέχεια, οι τάπες της βαλβίδας αποστράγγισης (16) μπορούν να αποσυνδεθούν από τους βιδωτούς συνδέσμους αποστράγγισης, από το εσωτερικό της πισίνας (βλ. σχέδια 11.4 & 11.5).
- Συνεχίστε την εγκατάσταση των πλευρικών πάνελ, τοποθετώντας τις υπόλοιπες πλευρικές σανίδες, οι οποίες επισημαίνονται με τους αριθμούς 3 (βλ. σχέδια 11.6 - 11.8).



### 4b. Εγκατάσταση του άλλου πλευρικού πάνελ

- Τοποθετήστε μια-μία τις πλευρικές σανίδες, από κάτω προς τα πάνω. Εισάγετε την αυλάκωση της πρώτης πλευρικής σανίδας στην κατακόρυφη άκρη του κάτω οδηγού, ενώ την αυλάκωση των άλλων πλευρικών σανίδων στο γλωσσίδι κάθε προηγούμενης σανίδας. Οι πλευρικές σανίδες με την ξύλινη εκτύπωση θα πρέπει να βρίσκεται στην εξωτερική πλευρά (βλ. σχέδια 12.1 - 12.3).
- Για την πισίνα ύψους 110 εκ. (43") εγκαταστήστε τα υπόλοιπα πλευρικά πάνελ χρησιμοποιώντας πρώτα ένα τεμάχιο της πλευρικής τάβλας Β (17B) στο κάτω μέρος και δύο τεμάχια της πλευρικής τάβλας Α (17A) για κάθε τομέα.

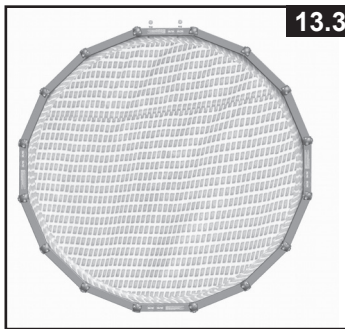
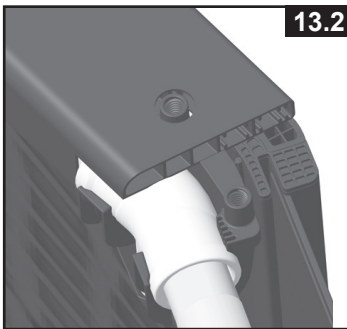
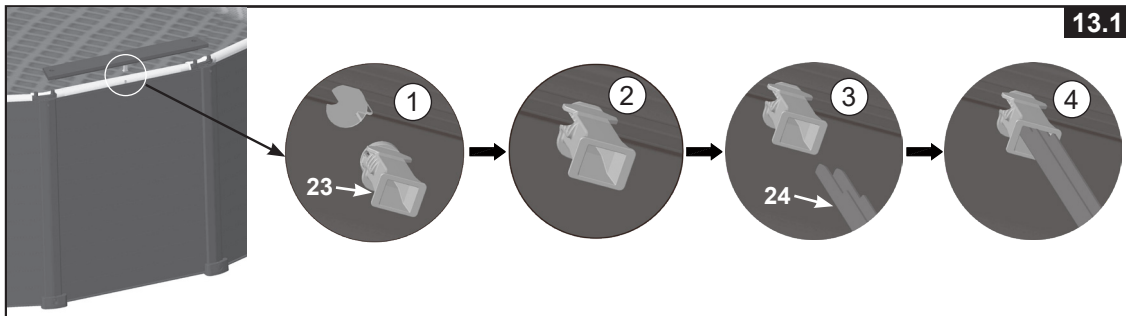


## ΣΥΝΑΜΟΛΟΓΗΣΗ ΣΚΕΛΕΤΟΥ ΠΙΣΙΝΑΣ (συνέχεια)

### 5. Τοποθέτηση της επάνω σανίδας

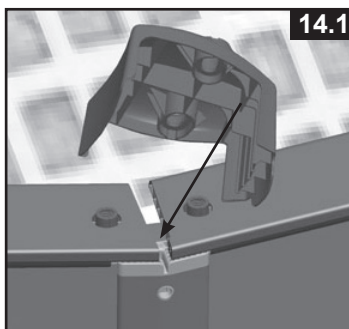
Εισαγάγετε τον επάνω σύνδεσμο ράβδου υποστήριξης (23) στην οπή κάτω από τις επάνω τάβλα (12). Τοποθετήστε την επάνω τάβλα (12) πάνω από το επάνω μέρος του πλαϊνού πάνελ και της ράβδου υποστήριξης του πλαϊνού πάνελ, με τις οπές στα δύο άκρα να ευθυγραμμίζονται με τα παξιμάδια στους άνω σφιγκτήρες (13). Βεβαιωθείτε πως η αυλάκωση κάτω από την επάνω σανίδα εφαρμόζει γερά στο γλωσσίδι της επάνω τάβλα (12). Επαναλάβετε τη διαδικασία, μέχρι να στερεωθούν όλες οι επάνω σανίδες στους επάνω σφιγκτήρες και τις πλευρικές σανίδες.

**ΣΗΜΕΙΩΣΗ:** Βεβαιωθείτε ότι οι ράβδοι υποστήριξης των πλαϊνών πάνελ (24) έχουν εισαχθεί στους αντίστοιχους επάνω συνδέσμους ράβδου υποστήριξης (23) πριν σφίξετε τις βίδες. Υπάρχουν τέσσερα τεμάχια επάνω σανίδων με εκτυπωμένες προειδοποιήσεις. Τοποθετήστε αυτές τις τέσσερις σανίδες σε απόσταση τριών σανίδων η μία από την άλλη (βλ. σχέδια 13.1 - 13.3).



### 6. Εγκατάσταση καλύμματος επάνω σφιγκτήρα

Τοποθετήστε το κάλυμμα του επάνω σφιγκτήρα (11) στο σημείο, όπου συναντιούνται οι δυο σανίδες. Εισάγετε την κορυφή του καλύμματος του επάνω σφιγκτήρα στην υποδοχή που υπάρχει στην επάνω άκρη του υποστηρίγματος. Ευθυγραμμίστε τις οπές στο κάλυμμα του επάνω σφιγκτήρα με τα παξιμάδια του επάνω σφιγκτήρα. Εισάγετε και βιδώστε ένα μπουλόνι (10) σε κάθε μία από τις οπές με σπείρωμα, χρησιμοποιώντας το παρεχόμενο κλειδί (22) και καλύψτε με τις αδιάβροχες τάπες (9). Επαναλάβετε τη διαδικασία, μέχρι όλα τα καλύμματα των άνω σφιγκτήρων να έχουν στερεωθεί στα υποστηρίγματα (βλ. σχήματα 14.1 - 14.3).



**ΦΡΟΝΤΙΔΑ ΠΙΣΙΝΑΣ ΚΑΙ ΧΗΜΙΚΑ****ΠΡΟΣΟΧΗ**

ΤΗΡΕΙΤΕ ΠΑΝΤΟΤΕ ΤΙΣ ΟΔΗΓΙΕΣ ΤΟΥ ΚΑΤΑΣΚΕΥΑΣΤΗ ΧΗΜΙΚΩΝ, ΟΠΩΣ ΚΑΙ ΤΙΣ ΠΡΟΕΙΔΟΠΟΙΗΣΕΙΣ ΥΓΕΙΑΣ ΚΑΙ ΚΙΝΔΥΝΟΥ.

Μην προσθέτετε χημικά πισίνας, όταν η πισίνα βρίσκεται σε χρήση. Αυτό θα μπορεί να προκαλέσει ερεθισμό στο δέρμα ή στα μάτια. Οι συγκεντρώσεις χλωριούχων διαλυμάτων μπορούν να φθείρουν τη βάση της πισίνας. Η Intex Recreation Corp., Intex Development Co. Ltd., οι συνδεδεμένες εταιρείες, οι εξουσιοδοτημένοι αντιπρόσωποι, τα κέντρα σέρβις, οι λιανοπωλητές ή οι πωλητές τους δεν μπορούν να θεωρηθούν, σε καμία περίπτωση, υπεύθυνοι ενώπιον του αγοραστή ή οποιουδήποτε άλλου, για έξοδα που σχετίζονται με την απώλεια νερού, αλλά και ζημιά από χημικά ή νερό της πισίνας. **Διατηρείτε απόθεμα ανταλλακτικών φυσιγγίων φίλτρων. Αντικαθιστάτε τα φυσιγγία κάθε δύο εβδομάδες.** Συνιστούμε τη χρήση της αντλίας φίλτρου Krystal Clear® της Intex, με όλες τις υπέργειες πισίνες.

**ΥΠΕΡΒΟΛΙΚΑ ΠΟΛΛΗ ΒΡΟΧΗ:** Για την αποφυγή ζημίας στην πισίνα και υπερπλήρωση, αδειάζετε αμέσως το νερό της βροχής που υπερβαίνει το μέγιστο όριο πλήρωσης.

**Συντήρηση νερού**

Η διατήρηση της σωστής ισορροπίας του νερού έως τη χρήση των κατάλληλων μέσων καθαρισμού αποτελούν το βασικό παράγοντα για τη μεγιστοποίηση της διάρκειας ζωής και τη διατήρησης της καλής όψης της επένδυσης της πισίνας, διασφαλίζοντας, παράλληλα, την καθαρότητα, την υγιεινή και την ασφάλεια του νερού. Απαιτείται κατάλληλη τεχνική για τον έλεγχο του νερού και την κατεργασία του νερού της πισίνας. Συμβουλευτείτε κάποιον ειδικό πισινών για να μάθετε τι απαιτείται για τον χημικό έλεγχο, όπως και τις διαδικασίες ελέγχου. Διασφαλίζετε πως οι γραπτές οδηγίες του κατασκευαστή χημικών διαβάζονται και τηρούνται.

1. Μην επιτρέπεται ποτέ να έλθει σε επαφή το αδιάλυτο χλώριο με την επένδυση της πισίνας. Διαλύετε πάντοτε πρώτα τους κόκκους ή τις ταμπλέτες χλωρίνης σε έναν κουβά νερό και, στη συνέχεια, προσθέτετε το διάλυμα στην πισίνα. Το ίδιο ισχύει και για το χλώριο σε υγρή μορφή. Αναμινύετε το καλά με το νερό της πισίνας.
2. Μην αναμινύετε ποτέ χημικά μεταξύ τους. Προσθέτετε ξεχωριστά τα χημικά στο νερό της πισίνας. Διαλύετε καλά όλα τα χημικά, προτού προσθέσετε κάποιο άλλο στο νερό.
3. Διατίθεται απόχρη πισίνας της Intex και ηλεκτρική σκούπα πισίνας της Intex για να διατηρείτε την πισίνα σας καθαρή. Συμβουλευτείτε το κατάστημα αγοράς της πισίνας σας για να μάθετε περισσότερα γι' αυτά τα αξεσουάρ.
4. Μη χρησιμοποιήσετε ατμοκαθαριστή για τον καθαρισμό της πισίνας σας.

**ΠΡΟΕΙΔΟΠΟΙΗΣΗ****ΝΑ ΘΥΜΑΣΤΕ**

- Προστατεύετε τους χρήστες της πισίνας από πιθανές ασθένειες που σχετίζονται με το νερό της πισίνας, διατηρώντας το νερό της καθαρό και ασφαλές για χρήση. Μην καταπίνετε το νερό της πισίνας. Τηρείτε πάντοτε του κανόνες υγιεινής.
- Διατηρείτε την πισίνα σας καθαρή και διαυγή. Ο πάτος της πισίνας θα πρέπει να φαίνεται ανά πάσα στιγμή, από το εξωτερικό φράγμα της πισίνας.
- Διατηρείτε τα παιδιά μακριά από τα καλύμματα της πισίνας, προκειμένου να αποφευχθεί εγκλωβισμός, πνιγμός ή άλλος σοβαρός τραυματισμός.

## ΠΡΟΕΤΟΙΜΑΣΙΑ ΧΕΙΜΩΝΑ

### Αποθήκευση της υπέργειας πισίνας το χειμώνα

Στο τέλος της εποχής χρήσης της πισίνας μπορείτε να επιλέξετε την αποστράγγιση και αποσυναρμολόγηση της πισίνας για αποθήκευση ή να την αφήσετε συναρμολογημένη τηρώντας αυτές τις οδηγίες προετοιμασίας για το χειμώνα. Εάν παραμείνει συναρμολογημένη για το χειμώνα γίνεται εξοικονόμηση νερού, μειώνεται ο κίνδυνος ζημιάς στην επένδυση κατά την αποσυναρμολόγηση και εμποδίζεται ζημιά από πάγο στην πισίνα και στα αξεσουάρ της. Η αποσυναρμολόγηση και αποθήκευση απελευθερώνει το χώρο για άλλες χρήσεις.

### Βήματα προετοιμασίας για το χειμώνα

Πρώτα πρέπει να αποσυνδέσετε και αδειάσετε το σύστημα φιλτραρίσματος, αφαιρώντας τους εύκαμπτους σωλήνες, τη σκάλα και όλα τα αξεσουάρ από την πισίνα. Αποθηκεύστε τα σωστά όταν η θερμοκρασία πέσει κάτω από 0°C (32°F) ώστε να εμποδίσετε ζημιά από πάγο στην αντλία φίλτρου και στα αξεσουάρ. Προετοιμάστε την πισίνα για το χειμώνα ως εξής:

1. Φιλτράρετε και καθαρίστε σχολαστικά το νερό πισίνας και εξισορροπήστε τα χημικά της πισίνας. Αφήστε το καθαρό νερό στην πισίνα.
2. Απομακρύνετε οποιαδήποτε αξεσουάρ (όπως την απόχη, τη διάταξη ψεκασμού) τα οποία είναι προσαρτημένα στο συνδεδεμένο σύνδεσμο αποστράγγισης. Αντικαταστήστε εάν απαιτείται το πλέγμα αποστράγγισης. Βεβαιωθείτε πως όλα τα εξαρτήματα είναι καθαρά και απολύτως στεγνά, πριν την αποθήκευσή τους.
3. Τοποθετήστε τις τάπες εισόδου και εξόδου από το εσωτερικό της πισίνας με τις παρεχόμενες τάπες ή κλείστε τις βαλβίδες εμβόλου.
4. Απομακρύνετε την σκάλα (εφόσον υπάρχει) και αποθηκεύστε την σε ασφαλές σημείο. Βεβαιωθείτε πως η σκάλα είναι απολύτως στεγνή, πριν την αποθηκεύσετε.
5. Αφαιρέστε τους εύκαμπτους σωλήνες που συνδέουν την αντλία φίλτρου με την πισίνα.
6. Προσθέστε τα κατάλληλα χημικά για την χειμερινή περίοδο. Συμβουλευτείτε τον τοπικό αντιπρόσωπο πισίνων, όσον αφορά στα χημικά που θα πρέπει να χρησιμοποιήσετε και το πως να τα χρησιμοποιήσετε, για το χειμώνα. Οι οδηγίες ενδέχεται να διαφέρουν σημαντικά ανά περιοχή.
7. Καλύψτε την πισίνα με ένα κάλυμμα πισίνας Intex ή με ένα χειμερινό κάλυμμα πισίνας από τον τοπικό έμπορο ειδών πισίνας. Ανάλογα με την ένταση των χειμερινών καιρικών συνθηκών συνιστάται να προσθέσετε ένα φουσκωτό μαξιλάρι στο κέντρο της πισίνας προτού προσθέσετε το κάλυμμα. Το μαξιλάρι πισίνας θα βοηθήσει στην απορρόφηση της διαστολής του νερού πισίνας εάν παγώσει και θα ελαττώσει την πίεση στο κάλυμμα από την συσσώρευση χιονιού.

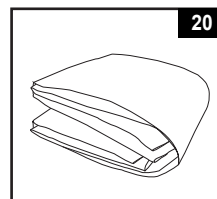
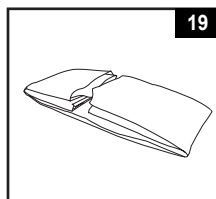
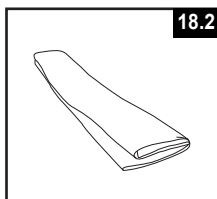
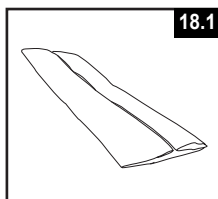
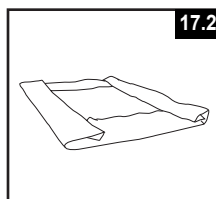
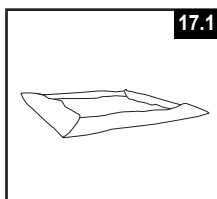
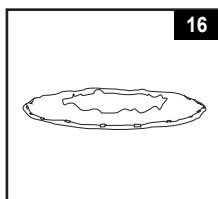
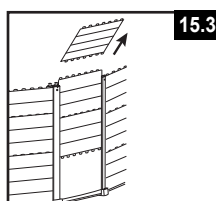
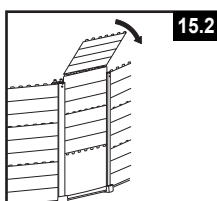
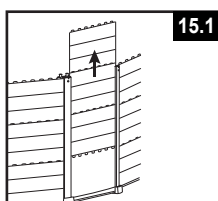
**ΣΗΜΑΝΤΙΚΗ ΣΗΜΕΙΩΣΗ: ΤΟ ΚΑΛΥΜΜΑ ΠΙΣΙΝΑΣ ΤΗΣ INTEX ΔΕΝ ΑΠΟΤΕΛΕΙ ΚΑΛΥΜΜΑ ΑΣΦΑΛΕΙΑΣ. Η ΕΠΕΝΔΥΣΗ ΠΙΣΙΝΑΣ ΜΠΟΡΕΙ ΝΑ ΣΚΛΗΡΥΝΕΙ ΟΤΑΝ Η ΘΕΡΜΟΚΡΑΣΙΑ ΠΕΣΕΙ ΚΑΤΩ ΤΟΥ 0°C (32°F) - ΠΟΤΕ ΜΗ ΧΤΥΠΑΤΕ ΜΕ ΚΑΝΕΝΑ ΤΡΟΠΟ ΤΗΝ ΕΠΕΝΔΥΣΗ ΠΙΣΙΝΑΣ.**

8. Καθαρίστε και αποστραγγίστε την αντλία, το περίβλημα του φίλτρου και τους εύκαμπτους σωλήνες. Αφαιρέστε και απορρίψτε το παλιό φυσίγγιο του φίλτρου. Προμηθευτείτε ένα νέο φυσίγγιο φίλτρου για τη νέα σαιζόν.
9. Μεταφέρετε την αντλία φίλτρου και τα αξεσουάρ σε εσωτερικό χώρο και αποθηκεύστε τα σε έναν ασφαλή και στεγνό χώρο, κατά προτίμηση μεταξύ 0 βαθμών Κελσίου (32 βαθμών Φαρενάιτ) και 40 βαθμών Κελσίου (104 βαθμών Φαρενάιτ).

**ΜΑΚΡΟΧΡΟΝΙΑ ΑΠΟΘΗΚΕΥΣΗ & ΑΠΟΣΤΡΑΓΓΙΣΗ**

Εάν σχεδιάζετε να μην χρησιμοποιήσετε την πισίνα για παρατεταμένη χρονική περίοδο----για να απελευθερώσετε χώρο, μετακινήστε για να αποφύγετε επικίνδυνες καιρικές συνθήκες, κ.λπ. ----τηρήστε τις κατωτέρω οδηγίες για την αποστράγγιση της πισίνας σας και οργανώστε την μακροχρόνια αποθήκευση.

1. Ελέγξτε τους εγχώριους κανονισμούς για ειδικές οδηγίες, ως προς την απόρριψη νερού πισίνας.
2. Βεβαιωθείτε πως το πώμα αποστράγγισης μέσα στην πισίνα είναι κλειστό.
3. Αφαιρέστε την τάπα της βαλβίδας αποστράγγισης, στο εξωτερικό τοίχωμα της πισίνας.
4. Συνδέστε τη θηλυκή άκρη του εύκαμπτου σωλήνα κήπου στο σύνδεσμο αποχέτευσης.
5. Τοποθετήστε το άλλο άκρο του εύκαμπτου σωλήνα σε κάποια περιοχή, όπου το νερό μπορεί να αποστραγγιστεί με ασφάλεια, μακριά από το σπίτι ή άλλα κοντινά κτίσματα.
6. Συνδέστε το σύνδεσμο αποχέτευσης στη βαλβίδα αποστράγγισης. **ΣΗΜΕΙΩΣΗ: Ο σύνδεσμος αποχέτευσης θα ανοίξει την τάπα αποστράγγισης στο εσωτερικό της πισίνας και το νερό θα αρχίσει αμέσως να αποστραγγίζεται.**
7. Μόλις σταματήσει την αποστράγγιση το νερό, ανασηκώστε την πισίνα από την αντίθετη πλευρά, έτσι ώστε να αποστραγγιστεί και το υπόλοιπο νερό, προκειμένου να αδειάσει εντελώς η πισίνα.
8. Αποσυνδέστε τον εύκαμπτο σωλήνα και τον προσαρμογέα, μόλις τελειώσετε.
9. Επαναφέρετε την τάπα αποστράγγισης στη βαλβίδα αποστράγγισης, στο εσωτερικό της πισίνας, προκειμένου να την αποθηκεύσετε.
10. Επαναφέρετε την τάπα αποστράγγισης στο εξωτερικό της πισίνας.
11. Αντιστρέψτε τις οδηγίες συναρμολόγησης, προκειμένου να αποσυναρμολογήσετε το σκελετό και την πισίνα και για να αφαιρέσετε όλα τα συνδετικά εξαρτήματα.  
**ΣΗΜΕΙΩΣΗ: Για να αποσυναρμολογήσετε τις πλάινές τάβλες, σηκώστε επάνω τις τάβλες, όταν η επάνω τάβλα είναι ψηλότερα από τους στύλους υποστήριξης, ανακινήστε απαλά την επάνω τάβλα για να την λασκάρετε. Επαναλάβετε αυτή τη διαδικασία για όλες τις πλευρικές τάβλες (βλ. σχέδια 15.1-15.3).**
12. Βεβαιωθείτε πως η πισίνα και όλα τα εξαρτήματα είναι απολύτως στεγνά, προτού τα αποθηκεύσετε. Αφήστε την επένδυση να στεγνώσει πλήρως στον ήλιο, προτού τη διπλώσετε (βλ. σχέδιο 16). Ψεκάστε λίγο ταλκ πάνω στην επένδυση, έτσι ώστε να μην κολλήσουν τα κομμάτια βινυλίου μεταξύ τους και για να απορροφηθούν τυχόν υπολείμματα.
13. Δημιουργήστε ένα τετράγωνο σχήμα. Ξεκινώντας από τη μία πλευρά, διπλώστε το ένα έκτο της επένδυσης επάνω στην υπόλοιπη επένδυση, δύο φορές. Κάντε το ίδιο από την αντίθετη πλευρά (βλ. σχέδια 17.1 & 17.2).
14. Μόλις διπλώσετε τις δύο αντίθετα διπλωμένες πλευρές, τοποθετήστε τη μία πάνω στην άλλη, σαν να κλείνετε ένα βιβλίο (βλ. σχέδια 18.1 & 18.2).
15. Διπλώστε τις δύο μακριές πλευρές προς το κέντρο (βλ. σχέδιο 19).
16. Διπλώστε ξανά τη μία πλευρά πάνω στην άλλη, σαν να κλείνετε ένα βιβλίο (βλ. σχέδιο 20).
17. Αποθηκεύστε με ασφάλεια την άδεια πισίνα κατά τέτοιο τρόπο ώστε να μην συγκεντρώνεται νερό από βροχή ή άλλη πηγή και για να εμποδίσετε να την φυσήσει μακριά δυνατός αέρας. Αποθηκεύετε την επένδυση της πισίνας και τα εξαρτήματά της σε ξηρό χώρο, με ελεγχόμενη θερμοκρασία αποθήκευσης που να κυμαίνεται μεταξύ 0 έως 40 βαθμούς Κελσίου (32 έως 104 βαθμούς Φαρενάιτ).
18. Για την αποθήκευση μπορεί να χρησιμοποιηθεί η αρχική συσκευασία.



## ΓΕΝΙΚΗ ΥΔΑΤΙΚΗ ΑΣΦΑΛΕΙΑ

Η αναψυχή στο νερό είναι διασκεδαστική αλλά και θεραπευτική. Ωστόσο, ενέχει εγγενείς κινδύνους τραυματισμού και θανάτου. Προκειμένου να ελαχιστοποιηθεί ο κίνδυνος τραυματισμού, διαβάστε και τηρείτε όλες τις προειδοποιήσεις και τις οδηγίες που υπάρχουν στο προϊόν, τη συσκευασία και το φυλλάδιο της συσκευασίας. Να θυμάστε, ωστόσο, πως οι προειδοποιήσεις, οι οδηγίες και οι κανόνες ασφάλειας του προϊόντος καλύπτουν ορισμένους συνήθεις κινδύνους της αναψυχής στο νερό, αλλά δεν καλύπτουν όλες τις επικινδυνότητες και τους κινδύνους.

Για πρόσθετα μέτρα προστασίας, εξοικειωθείτε με τους παρακάτω γενικούς κανόνες, όπως, και τις οδηγίες που παρέχουν οι αναγνωρισμένοι εγχώριοι οργανισμοί ασφαλείας:

- Απαιτείται συνεχή επίβλεψη. Ένας αρμόδιος ενήλικας θα πρέπει να οριστεί ως «ναυαγοσώστης» ή επιβλέπων, ειδικά όταν τα παιδιά βρίσκονται μέσα ή γύρω από την πισίνα.
- Μάθετε κολύμπι.
- Αφιερώστε λίγο χρόνο για να εξοικειωθείτε μη την καρδιοαναπνευστική ανάνηψη και την παροχή πρώτων βοηθειών.
- Ενημερώστε εκείνον που επιβλέπει τους χρήστες της πισίνας για τους δυνητικούς κινδύνους και τη χρήση των διατάξεων ασφαλείας, όπως κλειδωμένες πόρτες, εμπόδια, κτλ.
- Ενημερώστε όλους τους χρήστες της πισίνας, συμπεριλαμβανομένων παιδιών, για τον τρόπο δράσης σε περίπτωση έκτακτης ανάγκης.
- Εφαρμόζετε πάντοτε κοινή λογική και σωστή αξιολόγηση, όταν απολαμβάνετε δραστηριότητες στο νερό.
- Επίβλεψη, επίβλεψη, επίβλεψη.

## ΑΝΤΙΜΕΤΩΠΙΣΗ ΠΡΟΒΛΗΜΑΤΩΝ

ΠΡΟΒΛΗΜΑΤΑ	ΠΕΡΙΓΡΑΦΗ	ΑΙΤΙΑ	ΕΠΙΛΥΣΗ
<b>ΑΛΓΗ / ΕΙΔΟΣ ΘΥΚΙΩΝ</b>	<ul style="list-style-type: none"> <li>• Πρασινωπα νερα.</li> <li>• Πρασινά ή μαυρά σπιγμάτα πάνω στο υλικό της πισίνας.</li> <li>• Το υλικό της πισίνας είναι γλιστερο και/ή είναι δυσσομο.</li> </ul>	<ul style="list-style-type: none"> <li>• Το επίπεδο του χλωριου και το pH θελουν προσαρμογη.</li> </ul>	<ul style="list-style-type: none"> <li>• Υπερ-χλωριωση αναταρασσοντας το νερο. Αποκατασταση του δεικτη pH στο σωστο επιπεδο κατα την συμβουλη ενός ειδικου για πισινες.</li> <li>• Χρησιμοποιηστε μια αναρροφητικη αεραντλια για τον πατο της πισινας.</li> <li>• Διατηρειτε το σωστο επιπεδο χλωριωσης.</li> </ul>
<b>ΧΡΩΜΑΤΙΣΜΕΝΟ ΝΕΡΟ</b>	<ul style="list-style-type: none"> <li>• Το νερο γινεται μπλε, καφε, η μαυρο οταν γινεται επεξεργασια με χλωριο.</li> </ul>	<ul style="list-style-type: none"> <li>• Χαλκος, σιδηρος και μαγνησιο οξειδωνονται απο το χλωριο που προστεθηκε.</li> </ul>	<ul style="list-style-type: none"> <li>• Προσαρμοστε το υψος του pH στο σωστο επιπεδο.</li> <li>• Να λειτουργει το φιλτρο μεχρι να καθαρισει το νερο.</li> <li>• Συχνη αντικατασταση του φιλτρο.</li> </ul>
<b>ΑΙΩΡΗΜΑΤΑ ΣΤΟ ΝΕΡΟ</b>	<ul style="list-style-type: none"> <li>• Το χρωμα του νερου ειναι θαμπο η γαλακτωδες.</li> </ul>	<ul style="list-style-type: none"> <li>• “Σκληροτητα” νερου η οποια προκληθηκε λογω του αυξημενου δεικτη pH.</li> <li>• Το ποσοστο χλωριου ειναι χαμηλο.</li> <li>• Υπαρξη ξενων αντικειμενων στο νερο.</li> </ul>	<ul style="list-style-type: none"> <li>• Διορθωστε τον δεικτη pH. Συμβουλευειτε τον εμπορο σας για την επεξεργασια του νερου.</li> <li>• Ελεγξτε το επιπεδο χλωριου στο νερο.</li> <li>• Καθαριστε η αντικαταστηστε το φιλτρο.</li> </ul>
<b>ΤΟ ΕΠΙΠΕΔΟ ΤΟΥ ΝΕΡΟΥ ΣΥΝΕΧΩΣ ΚΑΤΕΒΑΙΝΕΙ</b>	<ul style="list-style-type: none"> <li>• Το επιπεδο νερου ειναι χαμηλοτερο απο την προηγουμενη μερα.</li> </ul>	<ul style="list-style-type: none"> <li>• Σκισιμο η τρυπα στο υλικό της πισινας.</li> </ul>	<ul style="list-style-type: none"> <li>• Επισκευαστε με το κιτ επισκευης.</li> <li>• Σφιχτε τις βαλβιδες με το χειρι.</li> <li>• Αντικαταστηστε τις μανικες.</li> </ul>
<b>ΒΡΩΜΙΕΣ ΣΤΟ ΠΑΤΟ ΤΗΣ ΠΙΣΙΝΑΣ</b>	<ul style="list-style-type: none"> <li>• Σκονη η αμμος στο πατωμα της πισινας.</li> </ul>	<ul style="list-style-type: none"> <li>• Υπερβολικη χρηση, μεγαλος αριθμος εισοδων-εξοδων απο την πισινα.</li> </ul>	<ul style="list-style-type: none"> <li>• Χρησιμοποιηστε την ειδικη σκουπα της INTEX για το καθαρισμο του δαπεδου.</li> </ul>
<b>ΦΕΡΤΑ ΥΛΙΚΑ ΣΤΗΝ ΕΠΙΦΑΝΕΙΑ</b>	<ul style="list-style-type: none"> <li>• Φυλλα, προσθετα αντικειμενα κτλ.</li> </ul>	<ul style="list-style-type: none"> <li>• Η πισινα βρισκεται πολυ κοντα σε δεντρα.</li> </ul>	<ul style="list-style-type: none"> <li>• Χρησιμοποιηστε τον καθαριστη της INTEX.</li> </ul>
<b>ΟΙ ΠΛΑΙΝΕΣ ΣΑΝΙΔΕΣ ΛΥΓΙΖΟΥΝ ΠΑΡΑ ΠΟΛΥ ΠΡΟΣ ΤΑ ΜΕΣΑ</b>	<ul style="list-style-type: none"> <li>• Οι πλαινές σανίδες του τοίχου λυγίζουν προς τα μέσα όταν πιέζονται.</li> </ul>	<ul style="list-style-type: none"> <li>• Οι ράβδοι υποστήριξης των πλαϊνών πάνελ δεν έχουν τοποθετηθεί σωστά.</li> </ul>	<ul style="list-style-type: none"> <li>• Βεβαιωθείτε ότι η ράβδος υποστήριξης του πλαϊνού πάνελ έχει εισαχθεί με ασφάλεια στην κάτω ράγα και στην επάνω σανίδα.</li> </ul>

## ΠΕΡΙΟΡΙΣΜΕΝΗ ΕΓΓΥΗΣΗ

Η πισίνα έχει κατασκευαστεί χρησιμοποιώντας υλικά εξαιρετικής ποιότητας από εξειδικευμένο εργατικό δυναμικό. Όλα τα προϊόντα Intex έχουν επιθεωρηθεί λεπτομερώς και όταν αποχωρούν από το εργοστάσιο έχουν πιστοποιηθεί ότι δεν είναι ελαττωματικά. Η Περιορισμένη Εγγύηση ισχύει μόνο για την Πισίνα.

Η παρούσα περιορισμένη εγγύηση λειτουργεί συμπληρωματικά, όχι ως υποκατάστατο των νόμιμων σας δικαιωμάτων σας και ένδικων μέσων. Σε περίπτωση που η παρούσα εγγύηση είναι ασύμβατη με τα νόμιμα δικαιώματά σας, τα δικαιώματά σας υπερισχύουν της εγγύησης. Για παράδειγμα, η νομοθεσία για τους καταναλωτές στη Ευρωπαϊκή Ένωση σας παρέχει αποκλειστικά δικαιώματα εγγύησης, επιπλέον της κάλυψης που σας παρέχει η παρούσα περιορισμένη εγγύηση. Για περισσότερες πληροφορίες, σχετικά με τη νομοθεσία για τους καταναλωτές στην ΕΕ, μπορείτε να επισκεφθείτε το δικτυακό τόπο του Ευρωπαϊκού Κέντρου Καταναλωτών στη διεύθυνση: [http://ec.europa.eu/consumers/ecc/contact\\_en/htm](http://ec.europa.eu/consumers/ecc/contact_en/htm).

Οι διατάξεις τις παρούσας Περιορισμένης Εγγύησης ισχύουν μόνο για τον αρχικό αγοραστή και δεν είναι μεταβιβάσιμες. Η παρούσα Περιορισμένη Εγγύηση ισχύει για το χρονικό διάστημα που αναγράφεται κάτω από την αρχική αγορά λιανικής. Φυλάξτε την απόδειξη με αυτό το εγχειρίδιο, καθώς αποτελεί αποδεικτικό της αγοράς και πρέπει να συνοδεύει τυχόν αξιώσεις εγγύησης. Σε διαφορετική περίπτωση η Περιορισμένη Εγγύηση χάνει την ισχύ της.

Εγγύηση επένδυσης πισίνας και σκελετού – 2 χρόνια

Σε περίπτωση που εντοπίσετε κάποιο ελάττωμα, κατά τη διάρκεια της περιόδου Πισίνες Intex της εγγύησης, παρακαλείσθε να επικοινωνήσετε με το αντίστοιχο Κέντρο Σέρβις της Intex, το οποίο περιλαμβάνεται στο ξεχωριστό φυλλάδιο «Εξουσιοδοτημένα Κέντρα Σέρβις». Εφόσον το είδος επιστραφεί, σύμφωνα με τις οδηγίες του Κέντρου Σέρβις της Intex, το Κέντρο Σέρβις θα το επιθεωρήσει για να διαπιστώσει την ισχύ της απαίτησης. Εφόσον το είδος καλύπτεται από τις διατάξεις της εγγύησης, αυτό θα επισκευαστεί ή θα αντικατασταθεί, με όμοιο ή συμβατό είδος (υπόκειται στη διακριτική ευχέρεια της Intex) χωρίς χρέωση για εσάς.

Εκτός από την παρούσα εγγύηση και άλλα νόμιμα δικαιώματα που ισχύουν στη χώρα σας, δεν υφίστανται άλλες έμμεσες εγγυήσεις. Στο μέτρο που είναι πιθανό στη χώρα σας, η Intex δεν μπορεί να θεωρηθεί σε καμία υπόλογη απέναντι σε εσάς ή σε τρίτους για άμεσες ή έμμεσες συνέπειες που προκύπτουν από τη χρήση του/της Πισίνες Intex, ή από ενέργειες των συνεργατών και υπαλλήλων της Intex (συμπεριλαμβανομένης της κατασκευής του προϊόντος). Ορισμένες χώρες ή δικαιοδοσίες δεν επιτρέπουν την εξαίρεση ή τον περιορισμό συμπτωματικών ή παρεπόμενων ζημιών, έτσι ο παραπάνω περιορισμός ενδέχεται να μην ισχύει για εσάς.

Σας παρακαλούμε να λάβετε υπόψη σας πως η παρούσα περιορισμένη εγγύηση δεν ισχύει στις ακόλουθες περιπτώσεις:

- Εάν το Πισίνες Intex υπόκειται σε αμέλεια, ακατάλληλη χρήση ή εφαρμογή, ατύχημα, ακατάλληλη λειτουργία, ακατάλληλη συντήρηση ή αποθήκευση,
- Εάν η πισίνα της Intex υπόκειται σε ζημιά υπό συνθήκες που δεν εμπίπτουν στον έλεγχο της Intex, συμπεριλαμβανομένων, ωστόσο μη περιορισμένων σε τρυπήματα, σκισίματα, διάβρωση, τυπική φθορά, ρήξη και βλάβη που προκαλείται από την έκθεση σε φωτιά, πλημμύρα, παγετό, βροχή ή άλλες εξωτερικές περιβαλλοντικές δυνάμεις,
- Για τμήματα και εξαρτήματα που δεν πωλούνται από την Intex, και/ή.
- Για μη εξουσιοδοτημένες τροποποιήσεις, επισκευές ή αποσυναρμολόγηση του/της Πισίνες Intex από οποιονδήποτε άλλον εκτός από το προσωπικό του Κέντρου Εξυπηρέτησης της Intex.

Οι δαπάνες που σχετίζονται με απώλεια υδάτων από την πισίνα, χημικά προϊόντα ή πρόκληση ζημιών από νερό δεν καλύπτονται από την παρούσα εγγύηση. Η παρούσα εγγύηση δεν καλύπτει τραυματισμούς ή ζημιές σε περιουσίες ή άτομα.

Διαβάστε προσεκτικά το εγχειρίδιο χρήστη και τηρείτε τις οδηγίες ορθής χρήσης και συντήρησης της Πισίνες Intex. Επιθεωρείτε πάντοτε το προϊόν, πριν από τη χρήση. Η Περιορισμένη Εγγύηση ενδέχεται να ακυρωθεί, εάν δεν τηρηθούν οι οδηγίες.