

# INTEX® ΟΔΗΓΙΕΣ ΧΡΗΣΗΣ ΦΟΥΣΚΩΤΗ ΒΑΡΚΑ

## ΣΗΜΑΝΤΙΚΟ

ΤΟ ΠΑΡΟΝ ΦΥΛΛΑΔΙΟ ΠΕΡΙΛΑΜΒΑΝΕΙ ΣΗΜΑΝΤΙΚΕΣ ΠΛΗΡΟΦΟΡΙΕΣ ΑΣΦΑΛΕΙΑΣ. ΔΙΑΒΑΣΤΕ ΤΟ ΠΡΟΣΕΚΤΙΚΑ ΠΡΟΤΟΥ ΧΡΗΣΙΜΟΠΟΙΗΣΤΕ ΤΟ ΠΑΡΟΝ ΠΡΟΪΟΝ ΚΑΙ ΦΥΛΑΞΤΕ ΤΟ ΓΙΑ ΜΕΛΛΟΝΤΙΚΗ ΑΝΑΦΟΡΑ.

## ISO-6185 ΣΧΕΔΙΟ ΒΑΡΚΑΣ ΚΑΤΗΓΟΡΙΑ Δ

Λόγω της πολιτικής συνεχούς βελτίωσης των προϊόντων της, η Intex διατηρεί το δικαίωμα τροποποίησης των προδιαγραφών και της εμφάνισης, κάτι που ενδέχεται να οδηγήσει σε ενημερώσεις του εγχειριδίου οδηγιών, χωρίς προηγούμενη ενημέρωση.

**ΠΙΝΑΚΑΣ ΠΕΡΙΕΧΟΜΕΝΩΝ**

98  
10

ΕΙΣΑΓΩΓΗ.....	3
ΠΙΣΤΟΠΟΙΗΣΗ ΚΑΤΑΣΚΕΥΑΣΤΗ.....	3
ΑΣΦΑΛΕΙΑ & ΠΡΟΕΙΔΟΠΟΙΗΣΗ.....	3
ΣΥΣΤΑΣΕΙΣ ΚΑΤΑΣΚΕΥΑΣΤΗ.....	4
ΠΕΡΙΓΡΑΦΗ.....	5-7
ΟΔΗΓΙΕΣ ΦΟΥΣΚΩΜΑΤΟΣ.....	8
ΠΩΣ ΝΑ ΧΡΗΣΙΜΟΠΟΙΗΣΕΤΕ ΤΗ ΒΑΛΒΙΔΑ BOSTON.....	8
ΧΡΗΣΗ ΥΠΟΔΟΧΗΣ ΚΑΛΑΜΙΟΥ ΨΑΡΕΜΑΤΟΣ.....	9
ΣΥΝΑΡΜΟΛΟΓΗΣΗ ΚΟΥΠΙΟΥ.....	9-10
ΕΓΚΑΤΑΣΤΑΣΗ ΣΧΟΙΝΙΟΥ-ΛΑΒΗ.....	11
ΕΓΚΑΤΑΣΤΑΣΗ ΓΡΑΜΜΩΝ ΕΞΑΡΤΗΜΑΤΩΝ.....	11
ΟΔΗΓΙΕΣ ΑΣΦΑΛΕΙΑΣ ΚΑΙ ΛΕΙΤΟΥΡΓΙΑΣ.....	11-12
ΦΡΟΝΤΙΔΑ ΚΑΙ ΣΥΝΤΗΡΗΣΗ.....	12
ΑΠΟΣΥΝΑΡΜΟΛΟΓΗΣΗ ΚΑΙ ΑΠΟΘΗΚΕΥΣΗ.....	13
ΑΝΤΙΜΕΤΩΠΙΣΗΣ ΠΡΟΒΛΗΜΑΤΩΝ.....	13
ΕΠΙΣΚΕΥΕΣ.....	13
ΠΕΡΙΟΡΙΣΜΕΝΗ ΕΓΓΥΗΣΗ.....	14

**ΚΡΑΤΗΣΤΕ ΑΥΤΕΣ ΤΙΣ ΟΔΗΓΙΕΣ**

Σελίδα 2

## Εισαγωγή

98  
IO

Το παρόν εγχειρίδιο συντάχθηκε για να σας βοηθήσει να χειριστείτε τη βάρκα σας με ασφάλεια και ευχάριστα. Περιλαμβάνει πληροφορίες για τη βάρκα, τον εξοπλισμό που παρέχεται ή έχει εγκατασταθεί, τα συστήματά της, και πληροφορίες σχετικά με τη λειτουργία και τη συντήρηση της βάρκας. Παρακαλούμε διαβάστε το εγχειρίδιο προσεκτικά και εξοικειωθείτε προτού χρησιμοποιήσετε τη βάρκα.

Σε περίπτωση που αυτή είναι η πρώτη σας βάρκα, ή τύπος βάρκας με τον οποίο δεν είστε εξοικειωμένοι, για τη δική σας άνεση και ασφάλεια, παρακαλούμε όπως αποκτήσετε εμπειρία χειρισμού και λειτουργίας προτού χρησιμοποιήσετε τη βάρκα. Ο εμπορικός αντιπρόσωπός σας, η εθνική ιστιοπλοϊκή ομοσπονδία ή ο ιστιοπλοϊκός όμιλος στον οποίο είστε μέλη θα χαρούν να σας ενημερώσουν για τις σχολές ή τους εκπαιδευτές που υπάρχουν στην περιοχή σας.

ΠΑΡΑΚΑΛΟΥΜΕ ΩΠΩΣ ΦΥΛΑΞΤΕ ΤΟ ΠΑΡΟΝ ΕΓΧΕΙΡΙΔΙΟ ΣΕ ΑΣΦΑΛΕΣ ΣΤΗΜΕΙΟ, ΚΑΙ ΠΑΡΑΔΩΣΤΕ ΤΟ ΣΤΟ ΝΕΟ ΙΔΙΟΚΤΗΤΗ ΟΤΑΝ ΠΩΛΗΣΕΤΕ ΤΗ ΒΑΡΚΑ. ΚΑΤΑΧΩΡΗΣΤΕ ΣΤΟ ΠΑΡΑΚΑΤΩ ΠΛΑΙΣΙΟ ΤΟΝ ΑΝΑΓΝΩΡΙΣΤΙΚΟ ΑΡΙΘΜΟ ΣΚΑΦΟΥΣ «WIN» (WATERCRAFT IDENTIFICATION NUMBER) ΠΟΥ ΑΝΑΓΡΑΦΕΤΑΙ ΣΤΟ ΚΥΤΟΣ ΤΟΥ ΣΚΑΦΟΥΣ:

WIN: \_\_\_\_\_

## Πιστοποίηση Κατασκευαστή

Για βάρκες μήκους κύτους από 2,5 μέχρι 24 μέτρα, η ένδειξη **CE** (ΜΟΝΟ ΓΙΑ ΤΗΝ ΕΥΡΩΠΗ) υποδηλώνει ότι η βάρκα είναι σύμμορφη με τις Ευρωπαϊκές Οδηγίες περί Σκαφών Αναψυχής 2013/53/EU όπως έχουν δημοσιευθεί από το Διεθνή Οργανισμό Πιστοποίησης, ISO 6185.

Η πιστοποίηση **NMMA** (ΜΟΝΟ ΓΙΑ ΤΙΣ ΗΠΑ) υποδηλώνει ότι η βάρκα, η οποία έχει πωληθεί στις Ηνωμένες Πολιτείες, έχει κριθεί από την Εθνική Ένωση Ναυπλιακών Κατασκευαστών ότι είναι σύμμορφη με τους Κανονισμούς της Ακτοφυλακής των ΗΠΑ και τα πρότυπα και προτεινόμενες πρακτικές του Αμερικανικού Συμβουλίου Βαρκών και Σκαφών (ABYC).

## Ασφάλεια

**ΣΧΕΔΙΟ ΒΑΡΚΑΣ ΚΑΤΗΓΟΡΙΑ Δ - "ΠΡΟΦΥΛΑΓΜΕΝΑ ΥΔΑΤΑ"**:- Σχεδιασμένη για ταξίδια σε προστατευμένες ακτές, μικρούς κόλπους, μικρές λίμνες, ποτάμια και κανάλια, ανέμους μέχρι 4 μποφόρ και κύματα μέχρι 30 εκ., με περισσότερα κύματα ύψους μέχρι 0,5 μ., όπως π.χ. από διερχόμενα πλοία.



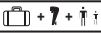



## ΠΡΟΣΟΧΗ

- Το προϊόν αυτό δεν αποτελεί σωσίβιο. Να χρησιμοποιείται μόνο υπό επίβλεψη. Μην πραγματοποιείτε βουτιές στο προϊόν αυτό. Μην το αφήνετε μέσα ή κοντά σε νερό όταν δεν χρησιμοποιείται. **Μη το ρυμουλκείτε με όχημα.**
- Διαβάστε το Εγχειρίδιο Χρήστη πριν τη χρήση και φυλάξτε το Εγχειρίδιο αυτό σε ασφαλές σημείο για μελλοντική αναφορά.
- Τηρείτε όλες τις Οδηγίες Ασφαλείας και Λειτουργίας που περιλαμβάνονται στο παρόν Εγχειρίδιο.
- ΤΥΠΟΥ II, φουσκωτές βάρκες με δυνατότητα προσθήκης κινητήρα. Οι κινητήρες δεν πρέπει να ξεπερνούν τη μέγιστη συνιστώμενη ισχύ και βάρος.
- Η περιστρεφόμενη προπέλα μπορεί να προκαλέσει σοβαρό τραυματισμό ή θάνατο. Σβήνετε τη μηχανή, όταν προσεγγίζετε άτομα που βρίσκονται στο νερό.
- Διαβάστε τις οδηγίες του εξωλέμβιου κινητήρα για σωστή εγκατάσταση και λειτουργία.
- **Προσέξτε τους ανέμους και τα ρεύματα στα ανοικτά.** Μην πλοηγείτε ποτέ μόνοι σας.
- Μην υπερβαινείτε τη μέγιστη προτεινόμενη χωρητικότητα. Η υπερφόρτωση παραβιάζει τους κανονισμούς.
- Όλοι όσοι βρίσκονται στη βάρκα θα πρέπει να φορούν Ατομικά Σωσίβια (PFD).
- Να είστε προσεκτικοί όταν επιβιβάζεστε στη βάρκα. Πατήστε στο κέντρο της βάρκας για μέγιστη σταθερότητα.
- Διανείμετε το βάρος των επιβατών, των εξαρτήσεων, του κιβωτίου συνέρχων και των εξαρτημάτων ώστε η βάρκα να είναι επίπεδη στην πλήρη (μπροστά), στην πρύμη (πίσω) και στα πλαϊνά.
- Μη χρησιμοποιείτε τη βάρκα εάν πιστεύεται ότι υπάρχει διάτρηση ή διαρροή.
- Οι ενήλικες θα πρέπει να φουσκώνουν τους θαλάμους σύμφωνα με την αριθμητική σειρά.
- Το προϊόν δεν είναι κατάλληλο για ράφτινγκ και άλλα επικίνδυνα αθλήματα.
- Όχι για εμπορική χρήση ή ενοικίαση.
- Τηρήστε τους κανόνες αυτούς προς αποφυγή πνιγμού, παράλυσης ή άλλων σοβαρών τραυματισμών.

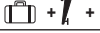


## ΚΡΑΤΗΣΤΕ ΑΥΤΕΣ ΤΙΣ ΟΔΗΓΙΕΣ

**Συστάσεις Κατασκευαστή**

Ο συνολικός αριθμός επιβατών, ισχύς του κινητήρα και συνολικό βάρος δεν πρέπει να ξεπερνά το αναγραφόμενο στη βάρκα. Παρακαλούμε όπως ανατρέξετε στην ετικέτα που βρίσκεται στο κύτος της βάρκας για τις ονομαστικές τιμές της βάρκας σας. Δείτε τον πίνακα Α.

ΠΙΝΑΚΑ Α								
ΜΟΝΤΕΛΟ	ΤΥΠΟΥ	L <sub>h</sub>	B <sub>h</sub>	HP	 +  + 		⇒ ● ⇐	Unladen Craft Weight
		m	m					kg
CHALLENGER 3 / SET	II	2.95	1.37	1.5	320	3	0.035 (0.5)	9
SEAHAWK 2 / SET	II	2.36	1.14	1.5	240	2	0.069 (1.00)	6
SEAHAWK 3 / SET	II	2.95	1.37	1.5	360	3	0.069 (1.00)	11
SEAHAWK 4 / SET	II	3.51	1.45	1.5	480	4	0.069 (1.00)	17
EXCURSION 4 / SET	II	3.15	1.65	1.5	500	4	0.069 (1.00)	19
EXCURSION 5 / SET	II	3.66	1.68	1.5	600	5	0.069 (1.00)	22
MARINER 3 / SET	II	2.97	1.27	2	400	3	0.080 (1.14)	25
MARINER 4 / SET	II	3.28	1.45	3	500	4	0.080 (1.14)	32

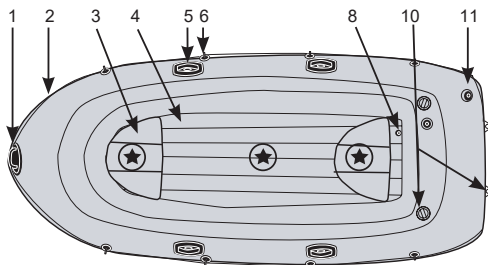
**ΠΡΟΤΥΠΟ ΕΤΙΚΕΤΑΣ ΠΡΟΪΟΝΤΟΣ**

①	ISO 6185 PART 1 TYPE _____	MAXIMUM CAPACITIES MAXIMUM-KAPAZITÄT CAPACITÉS MAXIMUM  = __ Kg ( __ Lbs)	③
	CATEGORY D	MAXIMUM POWER MAXIMUM MOTORKRAFT PUISSANCE MAXIMUM  __ kW ( __ HP) / __ Kg ( __ Lbs)	④
	Do not overinflate or use high pressure air compressor to inflate. Adults should inflate the chambers with cold air in numbered sequence. Use the enclosed ruler to check while inflating.	PERSONS PERSONEN PERSONNES  = __	⑤
	Nicht zu stark aufblasen und keinen Kompressor zum Aufblasen verwenden. Erwachsene sollten die Kammern in der angegebenen Reihenfolge mit kalter Luft aufblasen. Verwenden Sie das beigegefügte Lineal um die korrekte Füllung zu überprüfen.	MANUFACTURER HERSTELLER FABRICANT	⑥
	Ne pas surgonfler. Ne pas utiliser de compresseur pour le gonflage. Le gonflage doit être effectué par un adulte avec de l'air froid en suivant les étapes suivantes. Utiliser la règle jointe pour ajuster le gonflage de la chambre à air principale.	MODEL MODELL MODÈLE _____	⑦
②	CE BY INTEX®	RECOMMENDED WORKING PRESSURE FOR EACH CHAMBER EMPFOHLENE ARBEITSDRUCK FÜR JEDE LUFTKAMMER RECOMMANDÉ FONCTIONNEL PRESSION POUR CHAQUE CHAMBRE À AIR ⇒ ● ⇐ = __ bar ( __ psi)	⑧
	MAXIMUM CAPACITIES / CAPACITÉS MAXIMALES		
	PERSONS OR __ kg ( __ Lbs) / PERSONNES OU __ KG __ POUNDS, PERSONS, GEAR / __ KG, PERSONNES ET ÉQUIPEMENT		
	DESIGN COMPLIANCE WITH NMMA REQUIREMENTS BELOW IS VERIFIED. MFR, RESPONSIBLE FOR PRODUCTION CONTROL. LA CONFORMITÉ DU DESIGN AVEC LES EXIGENCES NMMA EST VÉRIFIÉE. MFR, RESPONSABLE DU CONTRÔLE PRODUCTION.		⑨
	LOAD CAPACITY (BASIC FLOTATION) CAPACITÉ DE CHARGE (FLOTATION DE BASE) __ Kg ( __ Lbs) MAX. Certified by the National Marine Manufacturers Association using ABYC standards Certifié par la National Marine Manufacturers Association en utilisant les normes ABYC		
	CN- XEE		⑩

- ① ISO-6185 σχέδιο βάρκας κατηγορία (συγκεκριμένα μοντέλα). ② Ένδειξη CE (μόνο για την Ευρώπη) (συγκεκριμένα μοντέλα).  
 ③ Προτεινόμενη μέγιστη αντοχή φορτίου από τον κατασκευαστή. ④ Μέγιστη ισχύς και βάρος του κινητήρα.  
 ⑤ Μέγιστη χωρητικότητα ατόμων. ⑥ Ονομα και χώρα προέλευσης κατασκευαστή.  
 ⑦ Ονομα και αριθμός μοντέλου. ⑧ Προτεινόμενη πίεση από τον κατασκευαστή.  
 ⑨ Η πιστοποίηση NMMA (MONO ΓΙΑ ΤΙΣ ΗΠΑ) υποδηλώνει ότι η βάρκα, η οποία έχει πωληθεί στις Ηνωμένες Πολιτείες, έχει κρηθεί από την Εθνική Ένωση Ναυτιλιακών Κατασκευαστών ότι είναι σύμφωνη με τους Κανονισμούς της Ακτοφυλακής των ΗΠΑ και τα πρότυπα και προτεινόμενες πρακτικές του Αμερικανικού Συμβουλίου Βαρκών και Σκαφών (ABYC).  
 ⑩ Αναγνωριστικός αριθμός σκάφους (WIN).

**ΚΡΑΤΗΣΤΕ ΑΥΤΕΣ ΤΙΣ ΟΔΗΓΙΕΣ**

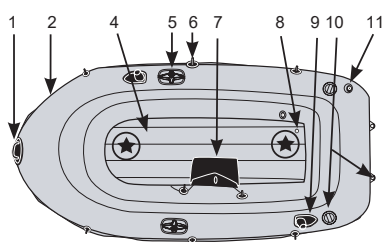
**Περιγραφή**  
**Σειρά Challenger**



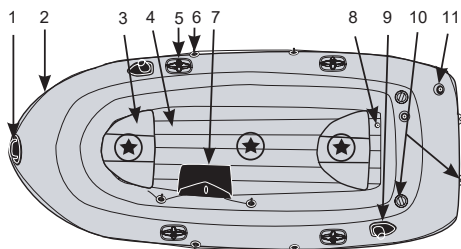
Challenger 3 / Set

""- Προτεινόμενη διάταξη καθισμάτων για τους επιβάτες.

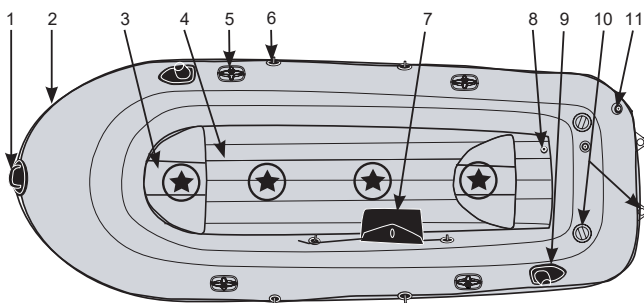
**Seahawk Series**




Seahawk 2 / Set



Seahawk 3 / Set

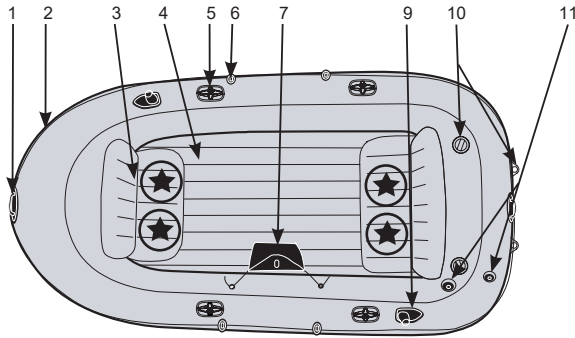


Seahawk 4 / Set

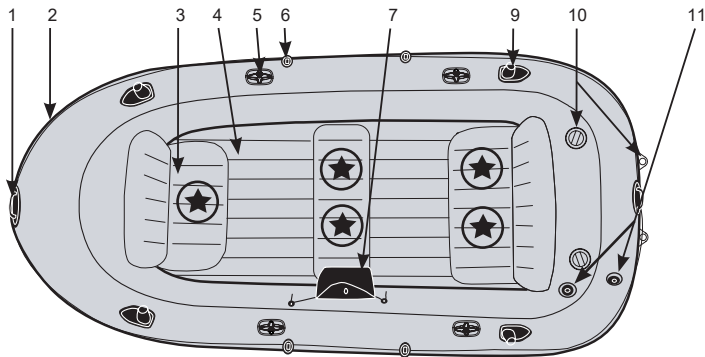
""- Προτεινόμενη διάταξη καθισμάτων για τους επιβάτες.

**ΚΡΑΤΗΣΤΕ ΑΥΤΕΣ ΤΙΣ ΟΔΗΓΙΕΣ**

## Σειρά Excursion



Excursion 4 / Set

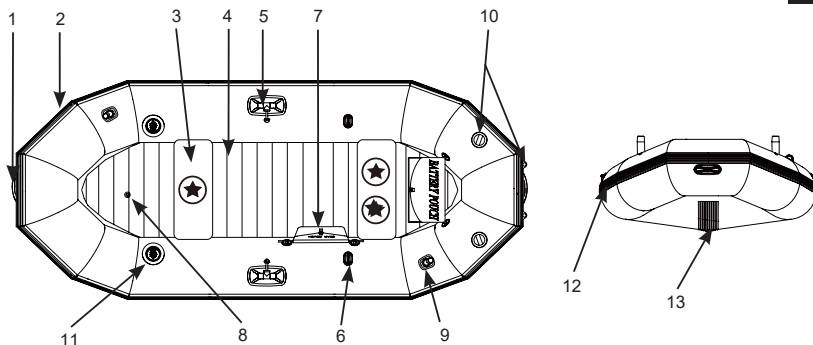
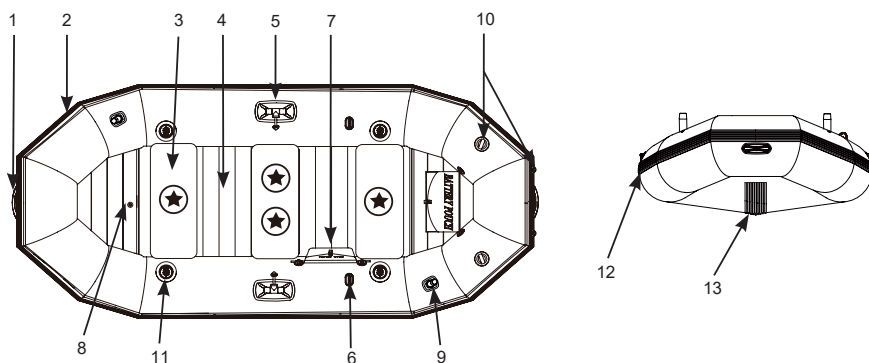


Excursion 5 / Set

"★" - Προτεινόμενη διάταξη καθισμάτων για τους επιβάτες.

# ΚΡΑΤΗΣΤΕ ΑΥΤΕΣ ΤΙΣ ΟΔΗΓΙΕΣ

Σελίδα 6

**Mariner 3 / Set****Mariner 4 / Set**

"★" - Προτεινόμενη διάταξη καθισμάτων για τους επιβάτες.

Περιγραφή	
1	Λαβή
2	Σχοινί αρπαγής
3	Κάθισμα ή μαξιλάρι καθισματος
4	Φουσκωτό δάπεδο ή αποσπώμενες λωρίδες δαπέδου
5	Κλειδώμα κουπιών
6	Υποδοχή κουπιών
7	Σάκος εξάρτυσης ή τσάντα εξαρτημάτων
8	Βαλβίδα φουσκώματος / Βαλβίδα καρίνας
9	Υποδοχή καλαμιού ψαρέματος
10	Βάσεις στήριξης του κινητήρα
11	Βαλβίδα Boston
12	Προστατευτικό πρόσκρουσης
13	Φουσκωτή καρίνα

**ΣΗΜΕΙΩΣΗ:** Χρήση μόνο με το σετ εγκατάστασης μηχανής της Intex (#68624).

Τα σχέδια είναι μόνο για σκοπούς απεικόνισης. Ενδέχεται να μην απεικονίζουν το ακριβές προϊόν. Δεν είναι σε φυσική κλίμακα.

## ΚΡΑΤΗΣΤΕ ΑΥΤΕΣ ΤΙΣ ΟΔΗΓΙΕΣ

Σελίδα 7

## Οδηγίες Φουσκώματος

Προτού ξεκινήσετε, εντοπίστε μια καθαρή επιφάνεια χωρίς πέτρες ή αιχμηρά αντικείμενα. Ξεδιπλώστε τη βάρκα ώστε να παραταχθεί επίπεδα και εντοπίστε τη βαλβίδα.

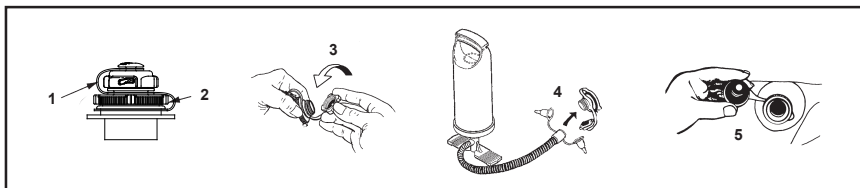
Χρησιμοποιήστε αντλία αέρα χειρός ή ποδιού για να φουσκώσετε τη βάρκα. Μη χρησιμοποιείτε συμπιεστές πεπιεσμένου αέρα. Οι ενήλικες θα πρέπει να φουσκώνουν τους θαλάμους σύμφωνα με την αριθμητική σειρά που αναγράφεται στις βαλβίδες. Είναι πολύ σημαντικό να ακολουθήσετε την αριθμητική σειρά. Σε αντίθετη περίπτωση η βάρκα ενδέχεται να φουσκωθεί λανθασμένα. Γεμίστε όλους τους θαλάμους μέχρι να είναι δύσκαμπτοι αλλά ΟΧΙ σκληροί. Χρησιμοποιήστε τον κανόνα που εσωκλείεται για να βεβαιωθείτε ότι ο κεντρικός θάλαμος έχει φουσκωθεί σωστά. ΜΗΝ ΦΟΥΣΚΩΝΕΤΕ ΥΠΕΡΒΟΛΙΚΑ. Γεμίστε τους θαλάμους μόνο με κρύο αέρα.

**ΣΗΜΑΝΤΙΚΟ:** Η θερμοκρασία του αέρα και οι καιρικές συνθήκες δεν επηρεάζουν την πίεση του εσωτερικού αέρα στα φουσκωτά προϊόντα. Σε ψυχρό καιρό, το προϊόν θα χάσει κάποια πίεση λόγω της συστολής του αέρα. Σε περίπτωση που συμβεί αυτό, ίσως χρειαστεί να προσθέσετε αέρα στο προϊόν. Ωστόσο, σε θερμό καιρό, ο αέρας θα διασταλεί. Έτσι, θα πρέπει να αφαιρέσετε αέρα για να αποτρέψετε τυχόν βλάβη στο προϊόν λόγω υπερβολικής πίεσης.

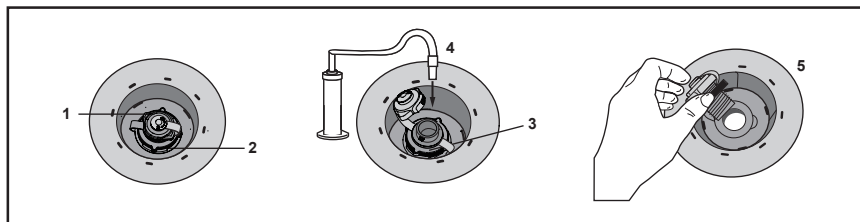
## Πως να Χρησιμοποιητε Την Βαλβίδα:

1. Καπακι διπλης βαλβιδας (η βαλβιδα επιτρεπει να εισερχεται ο αερας μεσα, οχι να βγαινει εξω).
2. Καπακι γρηγορου ξεφουσκωματος.
3. Ξεβιδωστε το καπακι της Διπλης Βαλβιδας.
4. Εισχωρηστε την εξοδο της ηλεκτρικης τρομπας μεσα στην βαλβιδα και γεμιστε. Προσοχη! Μην γεμιζετε με παραπανω αερα απο οσο χρειαζεται και μην χρησιμοποιετε την τρομπτα στην θεση της υψηλης πιεσης.
5. Για να ξεφουσκωσετε: ξεφουσκωστε το καπακι γρηγορου ξεφουσκωματος.  
**ΠΡΟΣΟΧΗ:** Η διπλη βαλβιδα δεν λειτουργει οταν αυτο το καπακι ειναι κλειστο. Μην ξεβιδωσετε αυτο το καπακι οταν η βαρκα η το φουσκωτο ειναι στο νερο.

## Σειρά Challenger / Σειρά Seahawk / Σειρά Excursion:



## Σειρά Mariner:

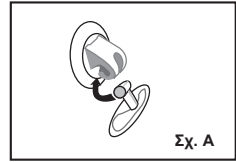


**ΚΡΑΤΗΣΤΕ ΑΥΤΕΣ ΤΙΣ ΟΔΗΓΙΕΣ**

### Εγκατάσταση Καθίσματος (Συγκεκριμένα Μοντέλα):

1. Φουσκώστε όλα τα μαξιλάρια καθίσματος αργά, στο 75% Καλάμι Ψαρέματος Καπάκι Ακρου Υποδοχή Καλαμιού Ψαρέματος περίπου της χωρητικότητά τους.
2. Συνδέστε τη στρόφιγγα του μαξιλαριού καθίσματος στη στρόφιγγα της βάρκας. Επαναλάβετε τη σύνδεση στην άλλη πλευρά για όλα τα καθίσματα. Δείτε Σχ. Α.
3. Ολοκληρώστε το φούσκωμα των μαξιλαριών καθίσματος αργά, μέχρι να είναι σταθερά αλλά ΟΧΙ σκληρά. ΜΗΝ ΠΡΑΓΜΑΤΟΠΟΙΗΣΕΤΕ ΥΠΕΡΒΟΛΙΚΟ ΦΟΥΣΚΩΜΑ!
4. Για να αποσυναρμολογήσετε τα καθίσματα, ξεφουσκώστε πρώτα τα καθίσματα και αντιστρέψτε τη διαδικασία εγκατάστασης.

**ΣΗΜΕΙΩΣΗ:** Μερικά μαξιλάρια καθίσματος μετά το φούσκωμα διπλώνουν προς την πλώρη, το μέσο ή την πρύμη της βάρκας. Χωρίς στρόφιγγες.

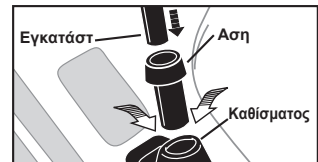


### **Σειρά Mariner:**

1. Φουσκώστε όλα τα μαξιλάρια καθίσματος αργά, στο 75% Καλάμι Ψαρέματος Καπάκι Ακρου Υποδοχή Καλαμιού Ψαρέματος περίπου της χωρητικότητά τους.
2. Τοποθετήστε τα μαξιλάρια καθίσματος στην πλώρη, στη μέση ή στην πρύμη του πλοητήριου της βάρκας.
3. Ολοκληρώστε το φούσκωμα των μαξιλαριών καθίσματος αργά, μέχρι να είναι σταθερά αλλά ΟΧΙ σκληρά. ΜΗΝ ΠΡΑΓΜΑΤΟΠΟΙΗΣΕΤΕ ΥΠΕΡΒΟΛΙΚΟ ΦΟΥΣΚΩΜΑ!
4. Μερικά μαξιλάρια καθίσματος μετά το φούσκωμα διπλώνουν προς την πλώρη, το μέσο ή την πρύμη της βάρκας.
5. Για να αποσυναρμολογήσετε τα καθίσματα, ξεφουσκώστε πρώτα τα καθίσματα και αντιστρέψτε τη διαδικασία εγκατάστασης.

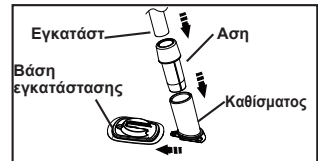
### Χρήση υποδοχής καλαμιού ψαρέματος (Συγκεκριμένα Μοντέλα):

1. Ολισθήστε το καπάκι του άκρου στην άκρη του καλαμιού ψαρέματος.
2. Εισάγετε το κοντάρι του καλαμιού στη υποδοχή.



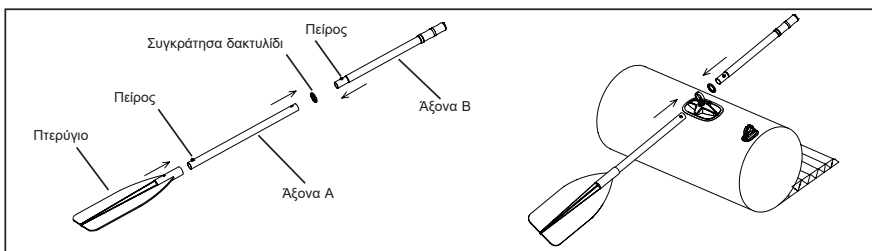
### **Σειρά Mariner:**

1. Σύρετε τη θήκη καλαμιού ψαρέματος μέσα στη βάση εγκατάστασης.
2. Τοποθετήστε το τερματικό πώμα στη βάση καλαμιού ψαρέματος.
3. Τοποθετήστε το καλάμι ψαρέματος μέσα στην υποδοχή του άκρου για το καλάμι.



### Εγκατάσταση καθίσματος:

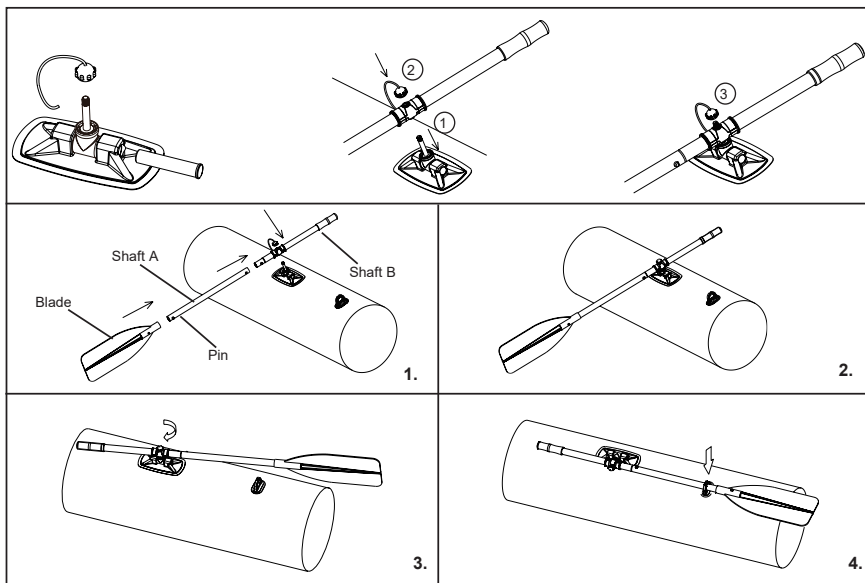
1. Εισάγετε τον "Άξονα Α" με την άκρη του πείρου πρώτα στο πτερύγιο. Βεβαιωθείτε ότι ο πείρος έχει σφίξει καλά στο πτερύγιο.
2. Εισάγετε τον συναρμολογημένο "Άξονα Α" στο κλείδωμα του κουπιού με το πτερύγιο να κοιτά προς τα έξω (προς το νερό).
3. Τοποθετήστε το δακτύλιο συγκράτησης στο άλλο άκρο του συναρμολογημένου "Άξονα Β", από το εσωτερικό της βάρκας.
4. Πιέστε τον πύρο και τοποθετήστε τον άξονα Β μέσα στον άξονα Α. Βεβαιωθείτε ότι ο πείρος έχει ασφαλίσει καλά μέσα στην οπή.
5. Όταν δεν χρησιμοποιούνται τα κουτιά, ασφαλίστε τα στις υποδοχές κουπιών οι οποίες βρίσκονται στις πλανίνες πλευρές της βάρκας.



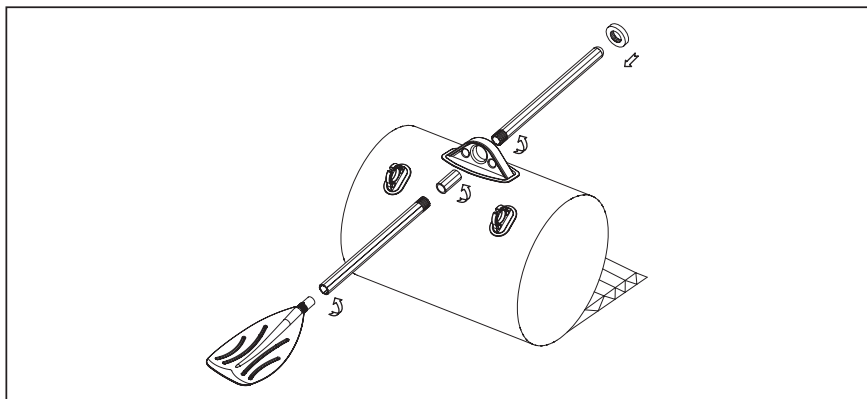
**ΚΡΑΤΗΣΤΕ ΑΥΤΕΣ ΤΙΣ ΟΔΗΓΙΕΣ**

## ΓΙΑ MARINER 3 & 4:

98  
IO



## ΓΑΛΛΙΚΑ ΚΟΥΠΙΑ :



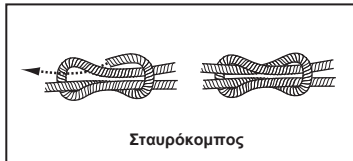
# ΚΡΑΤΗΣΤΕ ΑΥΤΕΣ ΤΙΣ ΟΔΗΓΙΕΣ

Σελίδα 10

## **Εγκατάσταση Σχοιγιού-Λαβη (Συγκεκριμένα Μοντέλα):**

98  
10

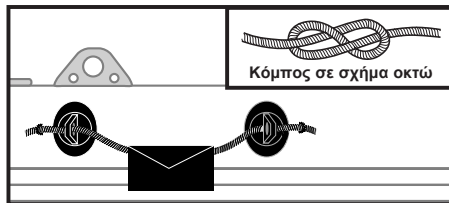
**ΣΗΜΑΝΤΙΚΟ:** Για να εγκαταστήσετε σωστά το σχοινί αρπαγής ή/και τα εξαρτήματα της φουσκωτής βάρκας, πρέπει πρώτα να τη φουσκώσετε. Αν κρίνεται απαραίτητο, ξεκινήστε με την τοποθέτηση του σχοινού αρπαγής στο πίσω μέρος της βάρκας, περνώντας το μέσα από τις υποδοχές σχοινού γύρ-γύρω στο εξωτερικό τμήμα της βάρκας. Δέστε τα δύο χαλαρά άκρα με σταυρόκομπο στο πίσω άκρο της βάρκας.



## **Εγκατάσταση Γραμμών Εξαρτημάτων**

### **(Συγκεκριμένα Μοντέλα):**

Η βάρκα σας ενδέχεται να διαθέτει γραμμές εξαρτημάτων προς εγκατάσταση. Δέστε ένα κόμπο σε σχήμα οκτώ στο ένα άκρο της γραμμής εξαρτημάτων και ολισθήστε τη στις υποδοχές σχοινού. Δέστε τον κόμπο σε σχήμα οκτώ στο άλλο άκρο του σχοινού. Οι τσάντες εξαρτημάτων μπορούν, εάν το επιθυμείτε, να τοποθετηθούν στις γραμμές εξαρτημάτων. Εάν το επιθυμείτε, ολισθήστε το σχοινί μέσα από τις τσάντες εξαρτημάτων εγκαθιστώντας τις γραμμές εξαρτημάτων.



## **Οδηγίες Ασφαλείας και Λειτουργίας**

Προτού Αναχωρήσετε από την Ακτή ή το Λιμάνι

**Ενημερωθείτε για όλες τις απαιτούμενες πληροφορίες και ενημερώστε τους επιβάτες σας:**

- Παρακολουθήστε μαθήματα ασφαλείας για βάρκες και εκπαιδευθείτε στην πράξη από τον εμπορικό αντιπρόσωπο από τον οποίο αγοράσατε τη βάρκα σας ή τις τοπικές αρχές λέμβων.
- Ενημερωθείτε για όλους τους τοπικούς κανονισμούς και κινδύνους που σχετίζονται με δραστηριότητες σε νερό και τη λειτουργία της βάρκας.
- Ελέγξτε τις καιρικές προβλέψεις, τα τοπικά ρεύματα, τις παλίρροιας και τους ανέμους.
- Ενημερώστε κάποιον στη στεριά για την ώρα που σκοπεύετε να επιστρέψετε.
- Εξηγήστε τη βασική λειτουργία της βάρκας σε όλους τους επιβάτες.
- Τα παιδιά και όσοι δεν γνωρίζουν κολύμβηση θα πρέπει να ενημερωθούν για τη σωστή χρήση των ατομικών σωσίβιων (PFD).
- Βεβαιωθείτε ότι κάποιος από τους επιβάτες σας μπορεί να χειριστεί τη βάρκα σε περίπτωση έκτακτης ανάγκης.
- Μάθετε πως μπορείτε να καθορίσετε την απόσταση που μπορείτε να καλύψετε, και μην ξεχνάτε ότι οι κακές καιρικές συνθήκες μπορούν να αλλάξουν την απόσταση αυτή.
- Επιθεωρείτε τακτικά όλες τις προϋποθέσεις ασφαλείας.

**Ελέγξτε την κατάσταση λειτουργίας της βάρκας και του εξοπλισμού:**

- Ελέγξτε την πίεση φουσκώματος.
- Επιθεωρήστε τα πλώματα των βαλβίδων.
- Βεβαιωθείτε ότι το φορτίο έχει καταμετρηθεί ομαλά, στην πλώρη (μπροστά) στην πρύμη (πίσω) και στα πλαϊνά.

**Βεβαιωθείτε ότι στη βάρκα υπάρχει όλος ο απαραίτητος εξοπλισμός ασφαλείας (ελέγξτε τους νόμους και κανονισμούς της χώρας ή της περιοχής στην οποία χρησιμοποιείτε τη βάρκα για να εξακριβώσετε εάν απαιτείται πρόσθετος εξοπλισμός):**

- Ένα ατομικό σωσίβιο (PFD) ανά άτομο.
- Αντλία αέρα, κουτιά, σεντ επιδιόρθωσης και σεντ εργαλείων.
- Τυχόν άλλος απαραίτητος εξοπλισμός.
- Τα έγγραφα της βάρκας και την άδεια σας (εάν ισχύει).
- Εάν πρόκειται να χρησιμοποιήσετε τη βάρκα το βράδυ, απαιτούνται φώτα.

# **ΚΡΑΤΗΣΤΕ ΑΥΤΕΣ ΤΙΣ ΟΔΗΓΙΕΣ**

## Κανόνες που πρέπει να Τηρείτε Κατά τη Ναυσιπλοΐα

- Να είστε υπεύθυνοι, μην αγνοείτε τους κανόνες ασφαλείας, καθώς ενδέχεται να προκύψει κίνδυνος για τη ζωή τη δική σας και των άλλων.
- Διατηρείτε πάντα τον έλεγχο της βάρκας σας.
- Τηρείτε τους τοπικούς κανονισμούς και πρακτικές.
- Κοντά σε ακτές, πλοηγηθείτε στους ειδικούς χώρους.
- Να θυμάστε ότι οι καιρικές συνθήκες ενδέχεται να επιδεινωθούν απότομα. Βεβαιωθείτε ότι μπορείτε να φτάσετε γρήγορα σε κάποιο καταφύγιο.
- Οι επιβάτες θα πρέπει να φορούν πάντα ατομικά σωσίβια (PFD).
- Μην καταναλώνετε αλκοολή ή ναρκωτικά πριν ή κατά τη διάρκεια που πλοηγείτε τη βάρκα. Διατηρήστε τη νηφαλιότητα των επιβατών.
- Μην υπερβαίνετε τον εγκεκριμένο αριθμό ατόμων ή βάρους.
- Βεβαιωθείτε ότι οι επιβάτες είναι πάντα καθισμένοι. Σε μεγάλες ταχύτητες, φουρτουνασμένη θάλασσα ή απότομες στροφές, όλοι οι επιβάτες θα πρέπει να κάθονται στα καθίσματα ή στο δάπεδο.
- Μη βγάξετε το σώμα σας από τη βάρκα. Στις περισσότερες περιπτώσεις, η συνήθεια του να βγάζουν οι επιβάτες το σώμα τους από τη βάρκα είναι παράνομο και εξαιρετικά επικίνδυνο.
- Να είστε ιδιαίτερα προσεκτικοί κατά τον ελλιμενισμό. Σε περίπτωση που βρίσκονται εκτός βάρκας άνω ή κάτω άκρα υπάρχει κίνδυνος τραυματισμού.
- Προσέξτε τους κολυμβητές και τους δύτες. Αποφύγετε πάντα περιοχές με δύτες ή κολυμβητές.
- Να είστε εξαιρετικά προσεκτικοί όταν χρησιμοποιείτε τη βάρκα κοντά σε παραλίες ή χώρους καθέλκυσης. Η σημαία Άλφα υποδηλώνει την εγγύτητα των δυτών. Πρέπει να διατηρείτε απόσταση ασφαλείας όπως απαιτείται από τους τοπικούς κανονισμούς λέμβων, οι οποίοι ενδέχεται να ποικίλουν από 50 μέτρα (164 πόδια) μέχρι 91 μέτρα (300 πόδια).
- Αποφύγετε τις απότομες στροφές με μεγάλη ταχύτητα. Ενδέχεται να εκτοξευθεί εκτός βάρκας.
- Μην αλλάζετε την πορεία της βάρκας χωρίς να ενημερώσετε πρώτα τους επιβάτες.
- Αποφύγετε την επαφή μεταξύ αγωγών άνυσης, αιχμηρών αντικειμένων και διαβρωτικών υγρών (όπως το οξύ).
- Μην καπνίζετε μέσα στη βάρκα. Τρομακτικά σημαντικό ενώ γεμίζετε το ρεζερβουάρ βενζίνης.
- Σε περίπτωση έκχυσης καυσίμων, θα πρέπει να καθαρίζεται και να απορρίπτεται σύμφωνα με τους τοπικούς νόμους και κανονισμούς.

## Επιβίβαση στη βάρκα

Το περιμετρικό σχοινί κρατήματος παρέχεται προκειμένου να επιβιβάζεστε ευκολότερα στη βάρκα. Είναι ευκολότερο να πάσετε το σχοινί και να μπειτε στο πιλοτήριο από τα αριστερά και τα δεξιά της βάρκας (πλευρικά). Λαμβάνετε υπόψη όλες τις πληροφορίες ασφαλείας και τις προειδοποιήσεις που αναγράφονται στη βάρκα και μην πλησιάζετε τη βάρκα από την πρόμνη (πίσω πλευρά) όταν υπάρχει εγκατεστημένη μηχανή.

## Φροντίδα και Συντήρηση

Η βάρκα έχει κατασκευαστεί από υλικά εξαιρετικής ποιότητας και είναι σύμμορφη με τα πρότυπα ISO 6185. Τυχόν τροποποίηση στην κατασκευή της βάρκας ενδέχεται να θέσει σε κίνδυνο την ασφάλειά σας, την ασφάλεια των επιβατών και να ακυρώσει την περιορισμένη εγγύηση!

Αυτά που πρέπει να κάνετε για να διατηρήσετε τη βάρκα σας σε καλή κατάσταση για αρκετά χρόνια δεν είναι πολλά. Μπορείτε να την αποθηκεύσετε φουσκωμένη ή ξεφουσκωτή. Εάν την αφήσετε σε εξωτερικό χώρο, σηκώστε τη από το έδαφος και μην τοποθετείτε επάνω της βαριά ή αιχμηρά αντικείμενα. Εάν πρόκειται να έχει άμεση επαφή με το φως του ήλιου ή θα είναι εκτεθειμένη σε βροχή, καλύψτε τη με μουσαμά. Δεν συστήνουμε την ανάρτηση της βάρκας. Εάν την αποθηκεύσετε σε ντουλάπα, υπόγειο ή γκαράζ, σας προτείνουμε να επιλέξετε ένα δροσερό και στεγνό μέρος και να βεβαιωθείτε ότι η βάρκα είναι καθαρή και στεγνή προτού την αποθηκεύσετε-διαφορετικά θα εμφανιστεί μούλα.

Χρησιμοποιήστε όσο το δυνατόν λιγότερα καθαριστικά, μη διαλύετε ουσίες αποβλήτων στο νερό και προτιμήστε να καθαρίζετε τη βάρκα σας στην ξηρά.

Καθαρίζετε τη βάρκα σας μετά από κάθε ταξίδι για να αποτρέψετε τη φθορά της από την άμμο, το αλάτι της θάλασσας ή την έκθεση στον ήλιο.

Η περισσότερη βρωμιά μπορεί να αφαιρεθεί με ένα λάστιχο, σφουγγάρι και μαλακό σαπούνι. Βεβαιωθείτε ότι η βάρκα έχει στεγνώσει καλά προτού αποθηκευθεί. Αποθηκεύστε τη προϊόν και τα εξαρτήματά της σε στεγνό, με ελεγχόμενη θερμοκρασία αποθηκευτικό χώρο, μεταξύ 32 βαθμούς Fahrenheit (0 βαθμούς Κελσίου) και 104 βαθμούς Fahrenheit (40 βαθμούς Κελσίου).

## ΚΡΑΤΗΣΤΕ ΑΥΤΕΣ ΤΙΣ ΟΔΗΓΙΕΣ

## **Αποσυναρμολόγηση και Αποθήκευση**

Αρχικά, καθαρίστε καλά τη βάρκα τηρώντας τις οδηγίες Φροντίδας και Συντήρησης. Ανοίξτε όλες τις βαλβίδες και ξεφουσκώστε τη βάρκα. Αφαιρέστε όλα τα εξαρτήματα από τη βάρκα, καθίσματα, υποδοχές καλαμιού ψαρέματος, κουπιά, σάκου εξαρτήσεων και σάκο μπαταρίας.

Διπλώστε τον αριστερό και δεξί αεροθάλαμο της βάρκας προς το κέντρο του δαπέδου. Δεν είναι απαραίτητο να αφαιρέσετε τις σανίδες για να διπλώσετε τη βάρκα. Επαναλάβετε αυτή τη διαδικασία για την πρύμη. Με τις δυο αντίθετες διπλωμένες πλευρές, διπλώστε τη μια άκρη επάνω στην άλλη, σαν να κλείνετε ένα βιβλίο. Ξαναβάλτε όλα τα καπάκια των βαλβίδων φουσκώματος. Η βάρκα σας είναι έτοιμη για αποθήκευση. Διπλώστε τη βάρκα χαλαρά και αποφυγείτε αιχμηρές κάμψεις, γωνίες και τσακίσεις οι οποίες μπορούν να καταστρέψουν τη βάρκα.

## **Αντιμετώπιση Προβλημάτων**

Σε περίπτωση που η βάρκα σας φαίνεται λίγο μαλακή, ενδέχεται να οφείλεται σε διαρροή. Εάν η βάρκα φουσκώθηκε αργά κατά τη διάρκεια της ημέρας με αέρα θερμοκρασίας 32°C (90°F), κατά τη διάρκεια της νύχτας ο αέρας μπορεί να μειώσει θερμοκρασία και να φτάσει στους 25°C (77°F). Ο ψυχρός αέρας ασκεί λιγότερη πίεση στο κύτος, έτσι το επόμενο πρωί η βάρκα φαίνεται μαλακή.

Σε περίπτωση που δεν έχει υπάρξει μεταβολή στη θερμοκρασία, θα πρέπει να εξετάσετε τη βάρκα για ενδεχόμενη διαρροή:

- Εξετάστε καλά τη βάρκα από μικρή απόσταση. Γυρίστε την ανάποδα και ελέγξτε προσεκτικά το εξωτερικό. Τυχόν μεγάλες διαρροές θα είναι εμφανώς ορατές.
- Εάν γνωρίζετε που βρίσκεται η διαρροή, χρησιμοποιήστε ένα μείγμα απορρυπαντικού πιάτων και νερού σε μπουκάλι ψεκασμού και ψεκάστε επάνω από τις περιοχές που υποπτεύεστε. Τυχόν διαρροή θα παράγει φυσαλίδες και έτσι θα εντοπίσετε τη θέση της διαρροής.
- Ελέγξτε τις βαλβίδες για διαρροή, εάν είναι απαραίτητο, ψεκάστε σαπουνόνερο γύρω από τη βαλβίδα και τη βάση της βαλβίδας.

## **Επισκευές**

Με τη συνεχή χρήση ενδέχεται να τρυπήσετε κάποια στιγμή τη βάρκα σας. Οι περισσότερες διαρροές χρειάζονται λίγα λεπτά για να επισκευαστούν. Η βάρκα σας έρχεται με διορθωτικό μπάλωμα, και μπορείτε να παραγγείλετε επιπρόσθετες επιδιορθωτικές προμήθειες απο το Τμήμα Καταναλωτή Intex ή από την ιστοσελίδα μας.

Αρχικά εντοπίστε τη διαρροή. Το σαπουνόνερο θα δημιουργήσει φυσαλίδες εάν τοποθετηθεί επάνω από το σημείο διαρροής. Καθαρίστε καλά την περιοχή γύρω από τη διαρροή και αφαιρέστε τυχόν ρύπους ή βρωμιά.

Κοψτε ένα αρκετά μεγάλο κομμάτι μπαλώματος για να καλυφθεί η κατεστραμμένη περιοχή κατα περίπου 1,5 εκ (1/2"). Στρογγυλέψτε τις άκρες και τοποθετήστε το επίγραμμα στην περιοχή που έχει φθαρεί και πιέστε το καλά. Ίσως χρειαστεί να τοποθετήσετε κάποιο βαρύ αντικείμενο πάνω από το σημείο.

Μην φουσκώνετε για 30 λεπτά μετά το μπάλωμα.

Εάν το μπάλωμα δεν κρατήσει, μπορείτε να αγοράσετε μια κολλα με βάση τη σιλικόνη ή το PVC από την επιδιόρθωση στρωμάτων camping, τεντών ή παπουτσιών απο την αγορα για να μπαλώσετε τη βάρκα σας. Παρακαλούμε, συμβουλευτείτε τις οδηγίες χρήσης της κόλλας για τον τρόπο μπαλώματος.

## **ΚΡΑΤΗΣΤΕ ΑΥΤΕΣ ΤΙΣ ΟΔΗΓΙΕΣ**

## Περιορισμένη Εγγύηση Φουσκωτή Βάρκα Intex

98  
IO

Η Φουσκωτή Βάρκα Intex έχει κατασκευαστεί χρησιμοποιώντας υλικά εξαιρετικής ποιότητας από εξειδικευμένο εργατικό δυναμικό. Όλες οι Φουσκωτές Βάρκες Intex έχουν επιθεωρηθεί λεπτομερώς και όταν αποχωρούν από το εργοστάσιο έχουν πιστοποιηθεί ότι δεν είναι ελαττωματικές. Η παρούσα Περιορισμένη Εγγύηση ισχύει μόνο για την Φουσκωτή Βάρκα Intex.

Η παρούσα περιορισμένη εγγύηση λειτουργεί συμπληρωματικά, όχι ως υποκατάστατο των νόμιμων σας δικαιωμάτων σας και ενδίκων μέσων. Σε περίπτωση που η παρούσα εγγύηση είναι ασύμβατη με τα νόμιμα δικαιώματά σας, τα δικαιώματά σας υπερισχύουν της εγγύησης. Για παράδειγμα, η νομοθεσία για τους καταναλωτές στη Ευρωπαϊκή Ένωση σας παρέχει αποκλειστικά δικαιώματα εγγύησης, επιπλέον της κάλυψης που σας παρέχει η παρούσα περιορισμένη εγγύηση. Για περισσότερες πληροφορίες, σχετικά με τη νομοθεσία για τους καταναλωτές στην ΕΕ, μπορείτε να επισκεφθείτε το δικτυακό τόπο του Ευρωπαϊκού Κέντρου Καταναλωτών στη διεύθυνση: [http://ec.europa.eu/consumers/eccc/contact\\_en/html](http://ec.europa.eu/consumers/eccc/contact_en/html).

Οι διατάξεις της παρούσας Περιορισμένης Εγγύησης ισχύουν μόνο για τον αρχικό αγοραστή. Η παρούσα Περιορισμένη Εγγύηση ισχύει για περίοδο 1 έτος από την ημερομηνία αγοράς του προϊόντος. Φυλάξτε την απόδειξη με αυτό το εγχειρίδιο, καθώς αποτελεί αποδεικτικό της αγοράς και πρέπει να συνοδεύει τυχόν αξιώσεις εγγύησης. Σε διαφορετική περίπτωση η Περιορισμένη Εγγύηση χάνει την ισχύ της.

Σε περίπτωση που εντοπίσετε κάποιο ελάττωμα, κατά τη διάρκεια της περιόδου Φουσκωτή Βάρκα Intex της εγγύησης, παρακαλείσθε να επικοινωνήσετε με το αντίστοιχο Κέντρο Σέρβις της Intex, το οποίο περιλαμβάνεται στο ξεχωριστό φυλλάδιο «Εξουσιοδοτημένα Κέντρα Σέρβις». Εφόσον το είδος επιστραφεί, σύμφωνα με τις οδηγίες του Κέντρου Σέρβις της Intex, το Κέντρο Σέρβις θα το επιθεωρήσει για να διαπιστώσει την ισχύ της απαίτησης. Εφόσον το είδος καλύπτεται από τις διατάξεις της εγγύησης, αυτό θα επισκευαστεί ή θα αντικατασταθεί, με όμοιο ή συμβατό είδος (υπόκειται στη διακριτική ευχέρεια της Intex) χωρίς χρέωση για εσάς.

Εκτός από την παρούσα εγγύηση και άλλα νόμιμα δικαιώματα που ισχύουν στη χώρα σας, δεν υφίστανται άλλες έμμεσες εγγυήσεις. Στο μέτρο που είναι πιθανό στη χώρα σας, η Intex δεν μπορεί να θεωρηθεί σε καμία υπόλογη απέναντι σε εσάς ή σε τρίτους για άμεσες ή έμμεσες συνέπειες που προκύπτουν από τη χρήση του/της Φουσκωτή Βάρκα Intex, ή από ενέργειες των συνεργατών και υπαλλήλων της Intex (συμπεριλαμβανομένης της κατασκευής του προϊόντος). Ορισμένες πολιτείες ή περιοχές δεν επιτρέπουν την εξαίρεση ή τον περιορισμό συμπωματικών ή παρεπόμενων ζημιών, έτσι ο παραπάνω περιορισμός ενδέχεται να μην ισχύει για εσάς.

Σας παρακαλούμε να λάβετε υπόψη σας πως η παρούσα περιορισμένη εγγύηση δεν ισχύει στις ακόλουθες περιπτώσεις:

- Εάν το Φουσκωτή Βάρκα Intex υπόκειται σε αμέλεια, ακατάλληλη χρήση ή εφαρμογή, ατύχημα, ακατάλληλη λειτουργία, ρυμούλκηση ή έλξη, ακατάλληλη συντήρηση ή αποθήκευση.
- Όταν η φουσκωτή βάρκα της Intex υπόκειται σε ζημία υπό συνθήκες που δεν υπόκεινται στον έλεγχο της Intex.
- Συμπεριλαμβανομένων, ωστόσο μη περιορισμένων σε τρυπήματα, σκισίματα, διάβρωση ή φυσιολογική φθορά και κίσιμο.
- Για τμήματα και εξαρτήματα που δεν πωλούνται από την Intex, και/ή.
- Για μη εξουσιοδοτημένες τροποποιήσεις, επισκευές ή αποσυρμαολόγηση του/της Φουσκωτή Βάρκα Intex από οποιονδήποτε άλλον εκτός από το προσωπικό του Κέντρου Εξυπηρέτησης της Intex.

Διαβάστε προσεκτικά το εγχειρίδιο χρήστη και τηρήστε όλες τις οδηγίες σχετικά με τη σωστή λειτουργία και συντήρηση της Φουσκωτής Βάρκας Intex. Επιθεωρείτε πάντα τον εξοπλισμό πριν τη χρήση. Η Περιορισμένη Εγγύηση ενδέχεται να ακυρωθεί εάν δεν τηρηθούν οι οδηγίες.

ΣΥΜΠΛΗΡΩΣΤΕ ΚΑΤΩΤΕΡΩ ΤΟ ΟΝΟΜΑ, ΤΗ ΔΙΕΥΘΥΝΣΗ ΚΑΙ ΤΟΝ ΑΡΙΘΜΟ ΤΗΛΕΦΩΝΟΥ ΤΟΥ ΙΔΙΟΚΤΗΤΗ, ΚΑΙ ΤΟ WIN ΤΗΣ ΒΑΡΚΑΣ:

---

---

---

---

---

## ΚΡΑΤΗΣΤΕ ΑΥΤΕΣ ΤΙΣ ΟΔΗΓΙΕΣ