

ΣΗΜΑΝΤΙΚΟΙ ΚΑΝΟΝΕΣ ΑΣΦΑΛΕΙΑΣ

Διαβάστε, κατανοήστε και ακολουθήστε όλες τις οδηγίες προσεκτικά πριν εγκαταστήσετε και χρησιμοποιήσετε αυτό το προϊόν. Να φυλαχτεί για μελλοντική αναφορά.

QS 400

Krystal Clear™ Σύστημα Αλατόνερου
Αριθμός πιστοποιημένου μοντέλου CS3220
220 – 240 V~



For illustrative purposes only.

Μην παραλείψετε να δοκιμάσετε και τα ακολουθα εξαιρετικά προϊόντα της Intex: Πισίνες, Εξαρτήματα Πισίνας, Φουσκωτες Πισίνες και Παιχνίδια Σπιτιού, Στρώματα Αερα και Βαρκες, τα οποία διατίθενται μέσω των εμπορικων αντιπροσωπων μας η του δικτυακου τοπου μας.

Λόγω της πολιτικής συνεχούς βελτίωσης των προϊόντων της, η Intex διατηρεί το δικαίωμα τροποποίησης των προδιαγραφών και της εμφάνισης, κάτι που ενδέχεται να οδηγήσει σε ενημερώσεις του εγχειριδίου οδηγιών, χωρίς προηγούμενη ενημέρωση.

INTEX®

©2023 Intex Marketing Ltd. - Intex Development Co. Ltd. - Intex Recreation Corp.
All rights reserved/Tous droits réservés/Todos los derechos reservados/Alle
Rechte vorbehalten. Printed in China/Imprimé en Chine/Impreso en China/
Gedruckt in China.

®™ Trademarks used in some countries of the world under license from®™ Marques utilisées dans certains pays sous licence de/Marcas registradas utilizadas en algunos países del mundo bajo licencia de/Warenzeichen verwendet in einigen Ländern der Welt in Lizenz von/Intex Marketing Ltd. to/à/a/an Intex Development Co. Ltd., Hong Kong & Intex Recreation Corp., P.O. Box 1440, Long Beach, CA 90801 • Distributed in the European Union by/Distribué dans l'Union Européenne par/Distribuido en la unión Europea por/Vertrieb in der Europäischen Union durch/Intex Trading B.V., Ettensweg 46, 4706 PB Roosendaal – The Netherlands • Distributed in the UK by Unitex Service (UK) Limited, 21 Holborn Viaduct, London EC1A 2DY, UK.
www.intexcorp.com

ΟΔΗΓΙΕΣ ΧΡΗΣΗΣ

ΠΙΝΑΚΑΣ ΠΕΡΙΕΧΟΜΕΝΩΝ

Προσοχή.....	3
Κατάλογος αναφορά.....	4
Λεπτομερής παρουσίαση.....	4
Οδηγίες συναρμολόγησης.....	5
Ογκοι αλατιού και νερού πισίνας.....	6
Πίνακας ελεγχου πισινων Intex.....	7
Πίνακας Κυανουρικού Οξέος Πισινών Intex.....	8
Χρονοδιάγραμμα εργασιών πισινών Intex.....	9
Πίνακας ελεγχου πισινων μη-Intex.....	10
Πίνακας Κυανουρικού Οξέος Πισινών εκτός Intex.....	10
Χρονοδιάγραμμα εργασιών πισινών εκτός Intex.....	10
Οδηγίες εγκατάστασης.....	11-12
Διαγραμμα κωδικων λυχνιων.....	13
Επιλογή Σταθερής Εγκατάστασης.....	14
Συντήρηση.....	15-16
Αποθήκευση μεγάλης διάρκειας.....	16
Συντήρηση πισίνας και καθορισμός χημικών.....	17
Οδηγός αντιμετώπισης προβλημάτων.....	18-19
Περιορισμένη Εγγύηση.....	20

ΓΕΝΙΚΕΣ ΟΔΗΓΙΕΣ ΑΣΦΑΛΕΙΑΣ

Διαβάστε, κατανοήστε και ακολουθήστε όλες τις οδηγίες προσεκτικά πριν εγκαταστήσετε και χρησιμοποιήσετε αυτό το προϊόν.

ΔΙΑΒΑΣΤΕ ΚΑΙ ΤΗΡΗΣΤΕ ΟΛΕΣ ΤΙΣ ΟΔΗΓΙΕΣ

ΠΡΟΣΟΧΗ

- Το σύστημα αλατόνευρο έχει σχεδιαστεί μόνο για την παραγωγή διαλύματος χλωριούχου νατρίου. Δεν παρακολουθεί ούτε ελέγχει τα επίπεδα χλωριούχου νατρίου στην πισίνα. Αποτελεί ευθύνη του κατόχου της πισίνας να παρακολουθεί και να συντηρεί τα επίπεδα χλωρίου, ώστε να παραμένει εντός του συνιστώμενου εύρους, από 1,0 έως 3,0 μέρη ανά εκατομμύριο (ppm). Αποτελεί ευθύνη του κατόχου να ελέγχει τακτικά το επίπεδο χλωρίου, ενώ λειτουργεί η αντλία της πισίνας, και να προσαρμόζει ανάλογα το σύστημα αλατόνευρο.
- Επιπρέπει πάντα τα παιδιά και ειδικότερα όσα έχουν κινητικές δυσκολίες.
- Τα παιδιά θα πρέπει να παραμένουν μακριά από αυτό το προϊόν και τα ηλεκτρικά καλώδια.
- Τα παιδιά δεν επιτρέπεται να παίζουν με το μηχανήμα. Ο καθαρισμός και η συντήρηση του μηχανήματος δεν επιτρέπονται στα παιδιά, χωρίς επίβλεψη.
- Αυτό το μηχανήμα μπορεί να χρησιμοποιηθεί από παιδιά ηλικίας άνω των 8 ετών και από άτομα με μειωμένες σωματικές, αισθητήριες ή διανοητικές ικανότητες ή έλλειψη εμπειρίας και γνώσης, εφόσον τους έχουν δοθεί οδηγίες για την ασφαλή χρήση της συσκευής και βρίσκονται υπό επίβλεψη ή καθοδήγηση και να κατανούν τις κινδύνους που συνεπάγεται.
- Η συναρμολόγηση και αποσυναρμολόγηση θα πρέπει να πραγματοποιείται μόνο από ενήλικες.
- Η αντλία θα πρέπει να τροφοδοτείται μέσω διάταξης προστασίας ρεύματος διαρροής (RCD), με ονομαστική τάση διακοπής που δεν υπερβαίνει τα 30 mA.
- Αποσυνδέετε πάντα το προϊόν από το ρεύμα προτού το αφαιρέσετε, καθαρίσετε, επισκευάσετε ή προβείτε σε τυχόν προσαρμογές στο προϊόν.
- ΜΗΝ θάβετε το καλώδιο ρεύματος. Τοποθετήστε το καλώδιο σε σημείο στο οποίο δεν πρόκειται να καταστραφεί από μηχανές κουρέματος, κλαδευτήρια και άλλο εξοπλισμό.
- Σε περίπτωση φθοράς του καλωδίου ρεύματος, θα πρέπει να αντικατασταθεί από τον κατασκευαστή, το τεχνικό τμήμα του ή παρόμοιο καταρτισμένο προσωπικό, προς απόφυγη κινδύνου.
- Για να μειώσετε τον κίνδυνο ηλεκτροπληξίας, μη χρησιμοποιείτε καλώδια επέκτασης, χρονοδιακόπτες, προσαρμογείς βυσμάτων οι μετασχηματιστές βυσμάτων για να συνδέσετε τη μονάδα στο ρεύμα. Θα πρέπει να υπάρχει διαθέσιμη μια κατάλληλα τοποθετημένη έξοδος.
- Μην επιχειρήσετε να συνδέσετε ή να αποσυνδέσετε το προϊόν αυτό όταν βρίσκεστε μέσα στο νερό ή όταν τα χέρια σας είναι βρεγμένα.
- Το προϊόν αυτό θα πρέπει να απέχει τουλάχιστον 2μ από την πισίνα.
- Το βύσμα αυτού του προϊόντος θα πρέπει να απέχει τουλάχιστον 3,5μ από την πισίνα.
- Τοποθετήστε αυτό το προϊόν μακριά από την πισίνα, ώστε να μην σκαρφαλώνουν τα παιδιά στην αντλία για να έχουν πρόσβαση στην πισίνα.
- Αυτό το προϊόν είναι κατάλληλο μόνο για αποθηκεύσιμες πισίνες. Να μη χρησιμοποιείται με μόνιμες πισίνες. Οι αποθηκεύσιμες πισίνες έχουν κατασκευαστεί με τέτοιο τρόπο ώστε να μπορούν να αποσυναρμολογηθούν γρήγορα για αποθήκευση και να επανασυναρμολογούνται γρήγορα στην κανονική τους διάταξη.
- Η συσκευή προορίζεται αποκλειστικά για οικιακή χρήση.
- Το προϊόν αυτό είναι κατάλληλο για χρήση μόνο για τους σκοπούς που αναφέρονται στο παρόν εγχειρίδιο.
- Όλες οι πληροφορίες που αφορούν την εγκατάσταση, τον καθαρισμό και τη συντήρηση περιλαμβάνονται στη συνέχεια του εγχειριδίου.
- Πρόκειμένου να αποφευχθεί ο κίνδυνος εξαιτίας αιφνίδιας επαναφοράς του θερμικού διακόπτη ασφαλείας, η συσκευή δεν επιτρέπεται να τροφοδοτείται μέσω εξωτερικού διακόπτη, όπως χρονοδιακόπτη, ή να συνδέεται σε κύκλωμα, το οποίο να ενεργοποιείται και να απενεργοποιείται τακτικά μέσω τέτοιου διακόπτη.

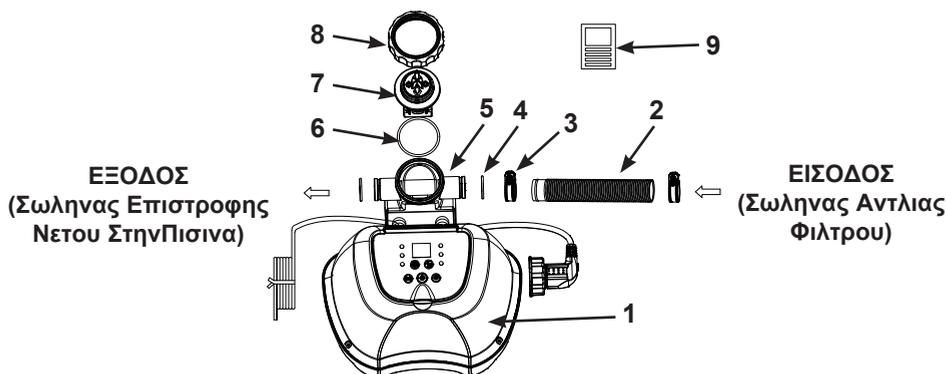
ΣΕ ΠΕΡΙΠΤΩΣΗ ΜΗ ΤΗΡΗΣΗΣ ΤΩΝ ΠΡΟΕΙΔΟΠΟΙΗΣΕΩΝ ΥΠΑΡΧΕΙ ΚΙΝΔΥΝΟΣ ΠΡΟΚΛΗΣΗΣ ΖΗΜΙΑΣ ΣΤΗΝ ΠΕΡΙΟΥΣΙΑ ΣΑΣ, ΗΛΕΚΤΡΟΠΛΗΞΙΑ, ΕΜΠΛΟΚΗ Ή ΑΛΛΟΣ ΣΟΒΑΡΟΣ ΤΡΑΥΜΑΤΙΣΜΟΣ Ή ΘΑΝΑΤΟΣ.

Οι προειδοποιήσεις, οι οδηγίες και οι κανόνες ασφαλείας που συνοδεύουν το συγκεκριμένο προϊόν αναφέρουν μερικούς μόνο συνηθισμένους κινδύνους που ενδέχεται να προκύψουν με συσκευές προϊόντων ψυχαγωγίας σε νερό και δεν καλύπτουν όλες τις περιπτώσεις κινδύνων. Παρακαλούμε όπως χρησιμοποιήσετε κοινή λογική και κρίση όταν απολαμβάνετε δραστηριότητες σε νερό.

Για λυομενες υπεργειες πισινες μόνο

ΣΧΕΔΙΟ ΘΕΣΕΩΝ ΤΩΝ ΞΕΧΩΡΙΣΤΩΝ ΕΞΑΡΤΗΜΑΤΩΝ

Πριν τη συναρμολόγηση του προϊόντος σας, παρακαλούμε διαθέστε μερικά λεπτά για να ελέγξετε τα περιεχόμενα και να εξοικιωθείτε με όλα τα μέρη.



ΣΗΜΕΙΩΣΗ: Τα σχέδια είναι μόνο για σκοπούς απεικόνισης. Ενδέχεται να μην απεικονίζουν το ακριβές προϊόν. Δεν είναι σε φυσική κλίμακα. Δεν απαιτούνται εργαλεία για τη συναρμολόγηση.

ΤΕΜΑΧΙΟ ΑΡ.	ΠΕΡΙΓΡΑΦΗ	ΠΟΣΟΤΗΤΑ	ΑΡ. ΕΞΑΡΤΗΜΑΤΟΣ
1	ΣΤΑΘΜΟΣ ΕΛΕΓΧΟΥ	1	12944
2	ΛΑΣΤΙΧΟ ΠΟΤΙΣΜΑΤΟΣ	1	11873
3	ΣΥΓΚΤΗΡΑΣ ΣΩΛΗΝΑ	2	11489
4	ΣΤΕΓΑΝΟΠΟΙΗΤΙΚΟΣ ΔΑΚΤΥΛΙΟΣ ΠΕΡΙΒΛΗΜΑΤΟΣ ΜΠΑΤΑΡΙΑΣ	2	12947
5	ΜΟΝΑΔΑ ΗΛΕΚΤΡΟΛΥΣΗΣ	1	12945A
6	ΣΤΕΓΑΝΟΠΟΙΗΤΙΚΟΣ ΔΑΚΤΥΛΙΟΣ ΗΛΕΚΤΡΟΔΙΟΥ ΤΙΤΑΝΙΟΥ	1	11585
7	ΗΛΕΚΤΡΟΔΙΟ ΤΙΤΑΝΙΟΥ	1	12946
8	ΠΑΞΙΜΑΔΙ ΗΛΕΚΤΡΟΛΥΤΙΚΟΥ ΣΤΟΙΧΕΙΟΥ	1	11582
9	ΔΟΚΙΜΑΣΤΙΚΕΣ ΛΩΡΙΔΕΣ	1	19635

Όταν παραγγέλνετε εξαρτήματα, μην ξεχάσετε να αναφέρετε τον αριθμό του μοντέλου και τον αριθμό του εξαρτήματος.

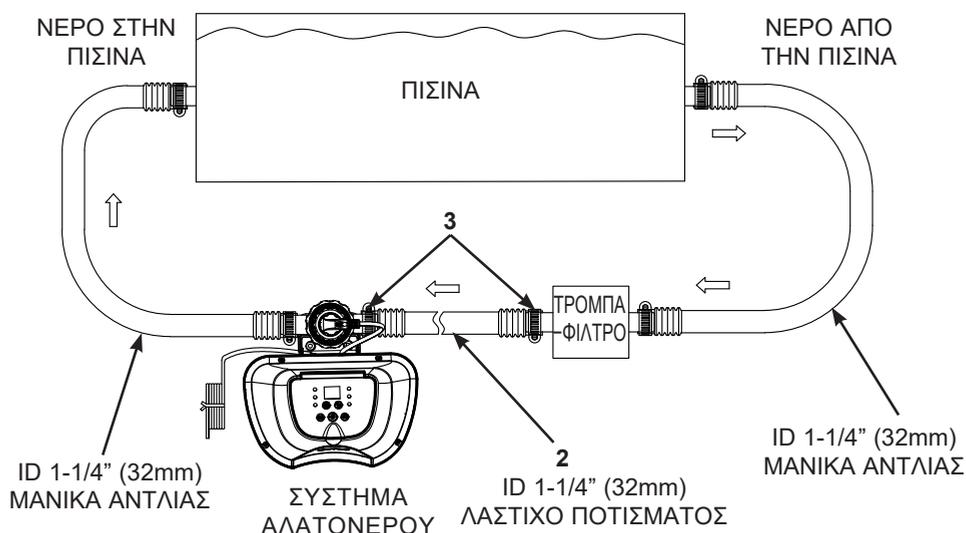
ΛΕΠΤΟΜΕΡΗΣ ΠΑΡΟΥΣΙΑΣΗ ΤΟΥ ΠΡΟΙΟΝΤΟΣ

Αριθμός πιστοποιημένου μοντέλου:	CS3220
Ισχύς σε Watt:	30 W
Ιδανικό επίπεδο αλατος:	3000 ppm (μέρη ανά εκατομμύριο)
Μέγιστη χλώριο χλωριου/ώρα:	4 γραμμάρια/ώρα
Ελάχιστος και μέγιστος ρυθμός ροής της αντλίας φιλτραρίσματος:	300 γαλόνια/ώρα (1136 λίτρα/ώρα) / 1000 γαλόνια/ώρα (3785 λίτρα/ώρα)
Περιορισμένη Εγγύηση:	βλέπε "Περιορισμένη Εγγύηση"
Για πισίνες και αντλίες φιλτραρίσματος με βαλβίδα σύνδεσης μάνικας 1-¼ ιντσών (32 mm).	

ΟΔΗΓΙΕΣ ΣΥΝΑΡΜΟΛΟΓΗΣΗΣ**ΣΗΜΑΝΤΙΚΟ**

- Το Σύστημα Αλατόνερου απαιτεί ξεχωριστή αντλία φίλτρου [300~1000 gph (1136~3785 lph)] για να οδηγεί το νερό και να λειτουργεί σωστά.
- Το σύστημα θαλασσινού νερού πρέπει να είναι εγκαταστημένο ως το τελευταίο κομμάτι του εξοπλισμού πισίνας ο σωλήνα επιστροφής νερού στην πισίνα, όπως παρουσιάζεται παρακάτω. Αυτή η τοποθέτηση παρατείνει τη διάρκεια ζωής των πλακών τιτανίου.
- Πρώτα, απομακρύνετε τυχόν μεγάλα θραύσματα και αντικείμενα, όπως φύλλα, άμμο, κουνούπια και άλλα έντομα, από το νερό της πισίνας.

1. Συναρμολογήστε την υπέργεια πισίνα (AGP) και την αντλία φίλτρου της σύμφωνα με τις οδηγίες συναρμολόγησης.
2. Αφαιρέστε το σύστημα αλατόνερου και τα εξαρτήματά του από της συσκευασία.
3. Τοποθετήστε το σύστημα αλατονερου μετά από την αντλία φίλτρου.
4. Συνδέστε τη βαλβίδα της μάνικας (2) στην είσοδο του συστήματος αλατούχου νερού με τον σφιγκτήρα μάνικας (3).
5. Εάν η υπέργεια πισίνα σας είναι γεμισμένη με νερό, σας γεμίζουν επάνω με το ύδωρ, ξεβιδώστε τα πλέγματα διηθητήρων από τους συνδετήρες διηθητήρων και τοποθετήστε τα μαύρα βουλώματα που μοιάζουν με καπέλο στους συνδετήρες διηθητήρων πριν από την εγκατάσταση του συστήματος αλατονερου. Πηγαίστε στο βλημα 2 εάν η πισίνα σας είναι άδεια.
6. Αποσυνδέστε το σωλήνα επιστροφής νερού (προς την πισίνα) από την ένωση της αντλίας φίλτρου και συνδέστε τον με την έξοδο του συστήματος αλατόνερου.
7. Συνδέστε τη βαλβίδα της μάνικας (2) στον σύνδεσμο εξόδου της αντλίας φιλτραρίσματος με έναν σφιγκτήρα μάνικας (3). Σφίξτε με ασφάλεια.
8. Επανατοποθετείστε τα πλέγματα του φίλτρου στους συνδετήρες φίλτρου αφού αφαιρέσετε τις μαύρες τάπες που μοιάζουν με καπέλα οι οποίες εμπόδιζαν το νερό να τρέχει έξω από την πισίνα.



ΟΓΚΟΙ ΑΛΑΤΙΟΥ ΚΑΙ ΝΕΡΟΥ ΠΙΣΙΝΑΣ

• Τι είδος αλατιού να χρησιμοποιήσετε:

Στις πισίνες χρησιμοποιείται ειδικός τύπος αλατιού για την προστασία του εξοπλισμού. Κατά την αγορά αλατιού, πρέπει να ελέγχετε ότι αυτό συμμορφώνεται με το πρότυπο EN16401 για τις χημικές ουσίες που χρησιμοποιούνται σε πισίνες. Συμβουλευτείτε ένα κατάστημα με είδη πισίνας ή επικοινωνήστε με τον κατασκευαστή του αλατιού, αν χρειάζεστε βοήθεια για να επαληθεύσετε ότι έχετε το σωστό αλάτι. **Μη χρησιμοποιείτε ιωδιούχο αλάτι, αλάτι που περιέχει αντισυσσωματικό παράγοντα (E535) ή αλάτι με κίτρινο χρώμα (πρωσικό κίτρινο της σόδας).**

Κατά την επιλογή αλατιού πισίνας για χρήση εντός της ΕΕ, λάβετε επίσης υπόψη ότι ο Ευρωπαϊκός Οργανισμός Χημικών Προϊόντων (ECHA) απαιτεί να χρησιμοποιείται αλάτι (χλωριούχο νάτριο) από καταχωρημένους/αδειοδοτημένους κατασκευαστές που περιλαμβάνονται στον κατάλογο του άρθρου 95 του ECHA, σε συμμόρφωση με τον κανονισμό (ΕΕ) αριθ. 528/2012 σχετικά με τη διάθεση στην αγορά και τη χρήση βιοκτόνων (BPR). Για περισσότερες πληροφορίες, επισκεφθείτε τον ιστότοπο του ECHA στη διεύθυνση <https://echa.europa.eu/information-on-chemicals/active-substance-suppliers>.

Χρησιμοποιήστε μόνο αλας χλωριούχου νατρίου

Χρησιμοποιήστε μόνο αλας χλωριούχου νατρίου (NaCl) που είναι τουλάχιστον 99.4% καθαρό. Είναι επίσης αποδεκτό να χρησιμοποιηθούν ρυθμιστικοί σβόλους αλατος (οι συμπιεσμένες μορφές εξατμισμένου άλατος), αλλά θα πάρει τον περισσότερο χρόνο για να διαλυθούν. Το αλάτι προστίθεται στο νερό της πισίνας και το ηλεκτρολυτικό κύτταρο χρησιμοποιεί αυτό το αλάτι για να δημιουργήσει το χλώριο. Όσο πιο καθαρό είναι το αλάτι, τόσο καλύτερη θα είναι η επίδοση της μονάδας ηλεκτρόλυσης.

• Βέλτιστα αλατισμένα επίπεδα

Το ιδανικό επίπεδο αλατιού στο νερό πισίνας είναι μεταξύ 2500-3500 ppm (μέρη ανά εκατομμύριο) με 3000 ppm να είναι το ιδανικό. Ένα πάρα πολύ χαμηλό επίπεδο αλατιού θα μειώσει την αποδοτικότητα του συστήματος αλατονερού και θα οδηγήσει στη χαμηλή παραγωγή χλωρίου. Ένα υψηλό αλατισμένο επίπεδο μπορεί να αρχίσει να παράγει μια αλμυρή γεύση στο νερό της πισίνας σας (αυτό μπορεί να εμφανιστεί σε επίπεδο αλατος επάνω από 3500-4000 ppm). Πάρα πολύ υψηλό επίπεδο αλατος μπορεί να βλάψει την παροχή ηλεκτρικού ρεύματος και να προκαλέσει διάβρωση στα κουφώματα και τα μεταλλικά εξαρτήματα. Ο ακόλουθος «πίνακας αλατος» παρουσιάζει την ποσότητα άλατος προς χρήση.

• προσθήκης αλατιού

1. Πιέστε το κουμπί ON στο διακόπτη της αντλίας φίλτρου για να κυκλοφορήσει το νερό.
2. Κρατήστε το σύστημα αλατόνερου στη θέση OFF.
3. Καθορίστε το ποσό άλατος που προστίθεται (δείτε το «πίνακα αλατος»).
4. Ομοιόμορφα κατανεμετε την κατάλληλη ποσότητα άλατος γύρω από την εσωτερική περίμετρο της λίμνης.
5. Για να αποφύγετε την υπερφορτώση του φίλτρου, μην προσθέσετε το αλάτι μέσω του σαρωτή.
6. Βουρτσίστε το κάτω μέρος της πισίνας για να επιταχύνετε τη διαδικασία διάλυσης. Μην επιτρέψετε στο αλάτι για να συσσωρευτεί στον πάτο της πισίνας. Θέστε την αντλία φίλτρου σε λειτουργία για 24 συνεχόμενες ώρες για να διαλυσετε εντελώς το αλάτι.
7. Μετά από 24 ώρες και εάν όλο το αλάτι έχει διαλυθεί, ανοίξτε το σύστημα αλατονερού, πιέστε το κουμπί  μέχρι να ακούσετε ένα «μπιπ» και να αναβοσβήσει ή ένδειξη «00» και ρυθμίστε το στον επιθυμητό λειτουργούντα χρόνο (δείτε το «λειτουργούν χρονοδιάγραμμα»).

• Αφαιρόντας αλάτι

Εάν έχει προστεθεί παρα πολύ αλάτι, η μονάδα θα ηχήσει και θα επιδείξει «τον κώδικα 92» (δείτε τους «κώδικες συναγεμίων»). Πρέπει να ελαττώσετε την συγκέντρωση αλατος. Ο μόνος τρόπος να ελαττωθεί η συγκέντρωση αλατος είναι να στραγγιχτεί μερικώς η πισίνα και να ξαναγεμιστεί με γλυκό νερό. Στραγγίξτε και ξαναγεμίστε περίπου το 20% της πισίνας έως ότου εξαφανιστεί ο «κώδικας 92».

• Υπολογισμός όγκου πισίνας

Τύποι πισίνας	Γαλόνια (μέγεθος πισίνας σε πόδια)	Τετραγωνικά μέτρα (Μέγεθος πισίνας σε μέτρα)
Ορθογώνια	Μήκος X πλάτος X μέσο όρο βάθους x 7.5	Μήκος X πλάτος X μέσο όρο βάθους
Κυκλική	Μήκος X πλάτος X μέσο όρο βάθους x 5.9	Μήκος X πλάτος X μέσο όρο βάθους x 0.79
Οβάλ	Μήκος X πλάτος X μέσο όρο βάθους x 6.0	Μήκος X πλάτος X μέσο όρο βάθους x 0.80

ΠΙΝΑΚΑΣ ΕΛΕΓΧΟΥ ΠΙΣΙΝΩΝ INTEX

Αυτός ο πίνακας παρουσιάζει πόσο αλατι πρέπει να χρησιμοποιήσει για να επιτευχθεί το επιθυμητό επίπεδο αλατος 3000 ppm και πόσο απαιτείται για να διατηρηθεί σε αυτό το επίπεδο εάν μειωθεί κάτω από αυτό.

ΜΕΓΕΘΟΣ ΠΙΣΙΝΑΣ		Χωρητικότητα νερού (υπολογισμένη στο 90% για Πισίνα Πλαισίου και 80% για Easy Set και οβάλ πισίνες)		Αλατι που απαιτείται για το ξεκίνημα για το 3.0 g/L (3000 ppm)		Αλατι που απαιτείται όταν ανιχνευθεί χαμηλό επίπεδο αλατος (ΚΩΔΙΚΑΣ «91»)	
		(Γαλόνια)	(Λίτρα)	(Λίβρες)	(Κιλα)	(Λίβρες)	(Κιλα)
ΥΠΕΡΓΕΙΕΣ ΠΙΣΙΝΕΣ INTEX (AGP)							
ΠΙΣΙΝΑ EASY SET®	244cmx61cm (8'x24")	513	1942	13	6	5	2
	244cmx76cm (8'x30")	639	2419	16	7	5	2
	305cmx61cm (10'x24")	813	3077	20	9	7	3
	305cmx76cm (10'x30")	1018	3853	25	12	9	4
	366cmx76cm (12'x30")	1485	5621	37	17	13	6
	396cmx84cm (13'x33")	1926	7290	48	22	17	8
	457cmx84cm (15'x33")	2587	9792	65	29	21	10
	457cmx107cm (15'x42")	3284	12430	82	37	27	12
457cmx122cm (15'x48")	3736	14141	94	42	31	14	
ΜΕΤΑΛΛΙΚΟ ΣΚΕΛΕΤΟ ΠΙΣΙΝΑ	244cmx51cm (8'x20")	483	1828	13	6	5	2
	305cmx76cm (10'x30")	1185	4485	30	13	9	4
	366cmx76cm (12'x30")	1718	6503	43	20	15	7
	457cmx122cm (15'x48")	4440	16805	111	50	37	17
PRISM FRAME™ ΠΙΣΙΝΑ	305cmx76cm (10'x30")	1185	4485	30	13	10	5
	366cmx76cm (12'x30")	1718	6503	43	20	15	7
	366cmx99cm (12'x39")	2270	8592	57	26	19	9
	427cmx107cm (14'x42")	3357	12706	84	38	28	13
	457cmx107cm (15'x42")	3861	14614	97	44	32	15
	457cmx122cm (15'x48")	4440	16805	111	50	37	17
PRISM FRAME™ RECTANGULAR ΠΙΣΙΝΑ	300cmx175cmx80cm (9'10"x5'9"x31½")	935	3539	23	11	7	3
	400cmx200cmx100cm (13'1½"x6'6¾"x39½")	1806	6836	45	21	15	7
	400cmx200cmx122cm (13'1½"x6'6¾"x48")	2224	8418	56	25	17	8
	488cmx244cmx107cm (16'x8'x42")	2873	10874	72	33	24	11
ΠΙΣΙΝΑΣ ΣΕ RECTANGULAR ΠΙΣΙΝΑ	220cmx150cmx60cm (7'2¾"x4'11"x23¾")	439	1662	11	5	3	1
	260cmx160cmx65cm (8'6½"x5'3"x25¾")	603	2282	16	7	5	2
	300cmx200cmx75cm (9'10"x6'6¾"x29½")	1013	3834	25	12	9	4
	450cmx220cmx84cm (14'9¼"x7'2¾"x33")	1883	7127	48	22	17	8

ΠΙΝΑΚΑΣ ΚΥΑΝΟΥΡΙΚΟΥ ΟΞΕΟΣ ΠΙΣΙΝΩΝ INTEX

Το κυανουρικό οξύ είναι ένα χημικό που μειώνει την απώλεια χλωρίου στο νερό λόγω της υπερϊώδους ακτινοβολίας. Για να διατηρήσετε μέγιστη απόδοση, προτείνουμε τα επίπεδα κυανουρικού οξέος να διατηρούνται περίπου στο 0.35% του αλατιού, δηλαδή 100 λίβρες (45 κιλά) αλάτι x 0.35% = 0.35 λίβρες (0.16 κιλά) κυανουρικό οξύ.

Εάν το νερό της πισίνας είναι βρώμικο, ακάθαρτο ή ρυπαρό, ΜΗΝ προσθέσετε σταθεροποιητή χλωρίου (κυανουρικό οξύ), αφού αυτό θα καθυστερήσει το χρόνο εξυγίανση της συσκευής. Υπό αυτές τις συνθήκες θα πρέπει να ΕΠΙΤΑΧΥΝΕΤΕ το νερό της πισίνας σας. Ανατρέξτε στα βήματα ΕΠΙΤΑΧΥΝΣΗΣ του κύκλου. Μόλις αποκατασταθεί το νερό της πισίνας και γίνει διαυγές και καθαρό, τότε μπορείτε να προσθέσετε κυανουρικό οξύ.

ΜΕΓΕΘΟΣ ΠΙΣΙΝΑΣ		Χωρητικότητα νερού (υπολογισμένη στο 90% για Πισίνα Πλαισίου και 80% για Easy Set και οβάλ πισίνες)		Απαιτούμενο κυανουρικό οξύ για εκκίνηση 0.01g/L (10ppm)	
		(Γαλόνια)	(Λίτρα)	(oz)	(g)
ΥΠΕΡΓΕΙΕΣ ΠΙΣΙΝΕΣ INTEX (AGP)					
ΠΙΣΙΝΑ EASY SET®	244cmx61cm (8'x24")	513	1942	0.7	19
	244cmx76cm (8'x30")	639	2419	0.9	25
	305cmx61cm (10'x24")	813	3077	1.1	31
	305cmx76cm (10'x30")	1018	3853	1.4	39
	366cmx76cm (12'x30")	1485	5621	2.0	56
	396cmx84cm (13'x33")	1926	7290	2.6	73
	457cmx84cm (15'x33")	2587	9792	3.5	98
	457cmx107cm (15'x42")	3284	12430	4.4	124
457cmx122cm (15'x48")	3736	14141	5.0	141	
ΜΕΤΑΛΛΙΚΟ ΣΚΕΛΕΤΟ ΠΙΣΙΝΑ	244cmx51cm (8'x20")	483	1828	0.7	19.0
	305cmx76cm (10'x30")	1185	4485	1.6	45
	366cmx76cm (12'x30")	1718	6503	2.3	65
	457cmx122cm (15'x48")	4440	16805	5.9	168
PRISM FRAME™ ΠΙΣΙΝΑ	305cmx76cm (10'x30")	1185	4485	1.6	45
	366cmx76cm (12'x30")	1718	6503	2.3	65
	366cmx99cm (12'x39")	2270	8592	3.0	86
	427cmx107cm (14'x42")	3357	12706	4.5	127
	457cmx107cm (15'x42")	3861	14614	5.2	146
457cmx122cm (15'x48")	4440	16805	5.9	168	
PRISM FRAME™ RECTANGULAR ΠΙΣΙΝΑ	300cmx175cmx80cm (9'10"x5'9"x31½")	935	3539	1.3	35
	400cmx200cmx100cm (13'1½"x6'6¾"x39½")	1806	6836	2.4	68
	400cmx200cmx122cm (13'1½"x6'6¾"x48")	2224	8418	2.9	84
	488cmx244cmx107cm (16'x8'x42")	2873	10874	3.8	109
ΠΙΣΙΝΑΣ ΣΕ RECTANGULAR ΠΙΣΙΝΑ	220cmx150cmx60cm (7'2¾"x4'11"x23¾")	439	1662	0.6	17
	260cmx160cmx65cm (8'6½"x5'3"x25¾")	603	2282	0.8	23
	300cmx200cmx75cm (9'10"x6'6¾"x29½")	1013	3834	1.4	39
	450cmx220cmx84cm (14'9¼"x7'2¾"x33")	1883	7127	2.5	71

ΠΙΝΑΚΑΣ ΕΛΕΓΧΟΥ ΠΙΣΙΝΩΝ INTEX (ΜΕ ΚΥΑΝΟΥΡΙΚΟ ΟΞΥ)

ΜΕΓΕΘΟΣ ΠΙΣΙΝΑΣ		Χωρητικότητα νερού (υπολογισμένη στο 90% για Πισίνα Πλαισίου και 80% για Easy Set και οβάλ πισίνες)		Λειτουργιών χρόνος (ώρες) σε διαφορετικές περιβαλλοντικές/θερμοκρασίες αέρα			Χρόνος λειτουργίας αντλίας φίλτρου Intex (Ώρες)
		(Γαλόνια)	(Λίτρα)	10 - 19°C (50 - 66°F)	20 - 28°C (68 - 82°F)	29 - 36°C (84 - 97°F)	
ΥΠΕΡΓΕΙΕΣ ΠΙΣΙΝΕΣ INTEX (AGP)							
ΠΙΣΙΝΑ EASY SET®	244cmx61cm (8'x24")	513	1942	1	1	1	2
	244cmx76cm (8'x30")	639	2419	1	1	1	2
	305cmx61cm (10'x24")	813	3077	1	2	2	3
	305cmx76cm (10'x30")	1018	3853	2	2	2	3
	366cmx76cm (12'x30")	1485	5621	3	3	3	4
	396cmx84cm (13'x33")	1926	7290	3	4	4	5
	457cmx84cm (15'x33")	2587	9792	5	5	5	6
	457cmx107cm (15'x42")	3284	12430	6	6	7	8
457cmx122cm (15'x48")	3736	14141	7	7	7	8	
ΜΕΤΑΛΛΙΚΟ ΣΚΕΛΕΤΟ ΠΙΣΙΝΑ	244cmx51cm (8'x20")	483	1828	1	1	1	2
	305cmx76cm (10'x30")	1185	4485	2	2	2	3
	366cmx76cm (12'x30")	1718	6503	3	3	4	5
	457cmx122cm (15'x48")	4440	16805	8	8	8	9
PRISM FRAME™ ΠΙΣΙΝΑ	305cmx76cm (10'x30")	1185	4485	2	2	2	3
	366cmx76cm (12'x30")	1718	6503	3	3	4	5
	366cmx99cm (12'x39")	2270	8592	4	4	5	6
	427cmx107cm (14'x42")	3357	12706	6	6	7	8
	457cmx107cm (15'x42")	3861	14614	7	7	8	9
457cmx122cm (15'x48")	4440	16805	8	8	8	9	
PRISM FRAME™ RECTANGULAR ΠΙΣΙΝΑ	300cmx175cmx80cm (9'10"x5'9"x31½")	935	3539	1	2	2	3
	400cmx200cmx100cm (13'1½"x6'6¾"x39½")	1806	6836	3	3	4	5
	400cmx200cmx122cm (13'1½"x6'6¾"x48")	2224	8418	4	4	5	6
	488cmx244cmx107cm (16'x8'x42")	2873	10874	5	5	6	7
ΠΙΣΙΝΑΣ ΣΕ RECTANGULAR ΠΙΣΙΝΑ	220cmx150cmx60cm (7'2⅝"x4'11"x23⅝")	439	1662	1	1	1	2
	260cmx160cmx65cm (8'6½"x5'3"x25⅝")	603	2282	1	1	1	2
	300cmx200cmx75cm (9'10"x6'6¾"x29½")	1013	3834	2	2	2	3
	450cmx220cmx84cm (14'9¼"x7'2⅝"x33")	1883	7127	4	4	4	5

ΣΗΜΑΝΤΙΚΟ

Ο χρόνος λειτουργίας της αντλίας φίλτρου θα πρέπει να είναι κατά 1 ώρα μεγαλύτερος από τον απαιτούμενο χρόνο λειτουργίας του Συστήματος Θαλασσινού Νερού.

ΣΗΜΕΙΩΣΗ: Αν η αντλία φίλτρου Intex διαθέτει χρονοδιακόπτη στο GFCI, ο μέγιστος χρόνος λειτουργίας είναι 10 ώρες. Ο χρονοδιακόπτης θα πρέπει να ρυθμιστεί ξανά με το χέρι, αν θέλετε να παρατείνετε τον χρόνο λειτουργίας.

ΥΠΟΛΟΓΙΣΜΟΣ ΑΛΑΤΙΟΥ ΓΙΑ ΠΙΣΙΝΕΣ

Αλατι που απαιτείται για το ξεκίνημα (Λίβρες)	Αλατι που απαιτείται για το ξεκίνημα (κιλα)	Αλατι που απαιτείται όταν ανιχνευθεί χαμηλό επίπεδο αλατος (Λίβρες)	Αλατι που απαιτείται όταν ανιχνευθεί χαμηλό επίπεδο αλατος (κιλα)
Χωρητικότητα νερού (Γαλόνια) x 0.025	Χωρητικότητα νερού (Λίτρα) x 0.003	Χωρητικότητα νερού (Γαλόνια) x 0.0067	Χωρητικότητα νερού (Λίτρα) x 0.0008

ΠΙΝΑΚΑΣ ΕΛΕΓΧΟΥ ΠΙΣΙΝΩΝ ΜΗ-ΙΝΤΕΧ

Χωρητικότητα νερού		Αλατι που απαιτείται για το ξεκίνημα		Αλατι που απαιτείται όταν ανιχνευθεί χαμηλό επίπεδο αλατος (ΚΩΔΙΚΑΣ «91»)	
(Γαλόνια)	(Λίτρα)	(Λίβρες)	(κιλα)	(Λίβρες)	(κιλα)
1000	3785	25	11	8	4
1500	5678	38	17	13	6
2000	7570	50	23	17	8
2500	9463	63	28	21	9
3000	11355	75	34	25	11
3500	13248	88	40	29	13
4000	15140	100	45	33	15
4500	17033	113	51	38	17

ΠΙΝΑΚΑΣ ΚΥΑΝΟΥΡΙΚΟΥ ΟΞΕΟΣ ΓΙΑ ΣΥΝΗΘΙΣΜΕΝΕΣ ΠΙΣΙΝΕΣ ΕΚΤΟΣ ΙΝΤΕΧ

Χωρητικότητα νερού		Απαιτούμενο κυανουρικό οξύ για εκκίνηση 0.01g/L (10ppm)	
(Γαλόνια)	(Λίτρα)	(oz)	(g)
1000	3785	1.3	38
1500	5678	2.0	57
2000	7570	2.7	76
2500	9463	3.4	95
3000	11355	4.0	114
3500	13248	4.7	133
4000	15140	5.4	151
4500	17033	6.0	170

ΧΡΟΝΟΔΙΑΓΡΑΜΜΑ ΕΡΓΑΣΙΩΝ ΠΙΣΙΝΩΝ ΕΚΤΟΣ ΙΝΤΕΧ (ΜΕ ΚΥΑΝΟΥΡΙΚΟ ΟΞΥ)

Χωρητικότητα νερού		Λειτουργιών χρόνος (ώρες) σε διαφορετικές περιβαλλοντικές/θερμοκρασίες αέρα			Χρόνος λειτουργίας αντλίας φίλτρου (Ωρες)
(Γαλόνια)	(Λίτρα)	10 - 19°C (50 - 66°F)	20 - 28°C (68 - 82°F)	29 - 36°C (84 - 97°F)	
1000	3785	2	2	2	3
1500	5678	3	3	3	4
2000	7570	4	4	4	5
2500	9463	5	5	5	6
3000	11355	5	6	6	7
3500	13248	6	7	7	8
4000	15140	7	8	8	9
4500	17033	8	8	8	9

ΟΔΗΓΙΕΣ ΕΓΚΑΤΑΣΤΑΣΗΣ

1. Ενεργοποιήστε την αντλία φίλτρου.

2. Έναρξη λειτουργίας της μονάδας:

Συνδέστε το καλώδιο ρεύματος στην πρίζα και δοκιμάστε το RCD (αποζεύκτης). Πιέστε το κουμπί . Ο κώδικας «00» εμφανίζεται στον πίνακα ηλεκτρονικού ελέγχου που δείχνει ότι η μονάδα είναι σε αναμονή' αυτό είναι κανονικό.



3. Καθορισμένες λειτουργούσες ώρες συστημάτων αλατόνευρο:

Και να αναβοσβήσει ή ένδειξη «00», Πιέστε το κουμπί  για να επιλέξετε τις επιθυμητές ώρες λειτουργίας. Δείτε το «λειτουργούν χρονδιάγραμμα» για το μέγεθος των πισινών και τις απαραίτητες λειτουργούσες ώρες. Η πίεση του κουμπιού  θα αυξησει το χρόνο από 01 έως 12 ώρες το πολύ.

Αν έχετε επιλέξει υπερβολικά πολλές ώρες, διατηρήστε πιεσμένο το κουμπί  για να επαναληφθεί ο κύκλος.

Το ενσωματωμένο χρονόμετρο θα λειτουργήσει τώρα για τον αριθμό ωρών που επιλέγονται την ίδια ώρα κάθε ημέρα.

ΣΗΜΕΙΩΣΗ: Το σύστημα αλατόνευρο δε θα λειτουργήσει εάν δε λειτουργεί η αντλία φίλτρου. Βεβαιωθείτε ότι έχετε προγραμματίσει την αντλία φίλτρου (ή ξεκινήστε την χειρονακτικά) για λειτουργία 5 λεπτά πριν το σύστημα αλατόνευρο και παύση 15 λεπτά μετά από αυτό.



(1 έως 12 ώρες το πολύ ανά κύκλο)

4. Ξανακλειδώστε τα πληκτρολόγια ελέγχου:

Με τον καταλληλο αριθμο ωρων που παρουσιάζει, Πιέστε το κουμπί  μέχρι να ακούσετε ένα «μπιπ». Μια πράσινη φωτεινή ένδειξη «WORKING» (ΛΕΙΤΟΥΡΓΙΑ) ανάβει στον πίνακα ελέγχου σε λίγα δευτερόλεπτα, Η ένδειξη LED θα εμφανίσει τις υπολειπόμενες ώρες χλωρίωσης, μέχρι να τελειώσει η διαδικασία. Με το κλείσιμο των κουμπιών ελέγχου σε αυτήν την ρύθμιση θα έχετε αποτρέψει την αναρμόδια αλλαγή του λειτουργούντος κύκλου.

ΣΗΜΕΙΩΣΗ: Σε περίπτωση που ξεχάσετε να κλειδώσετε το πληκτρολόγιο, το σύστημα θα το κλειδώσει αυτόματα και θα τεθεί σε λειτουργία μετά από 10 δευτερόλεπτα.



5. Προσαρμόστε τον χρόνο λειτουργίας αν χρειαστεί:

Οι λειτουργούσες ώρες μπορούν να αναδιαρρυθμιστούν εάν είναι απαραίτητο.

Πατήστε το πλήκτρο  και θα αναβοσβήσει μια ένδειξη με τον τρέχοντα προγραμματισμένο χρόνο. Ακολουθήστε τα βήματα 3 μέχρι 4.

6. Λειτουργία αναμονής/εξοικονόμησης ενέργειας:

- Η πράσινη ενδεικτική λυχνία "SLEEP" στον πίνακα ελέγχου θα εμφανιστεί όταν η διαδικασία θα έχει ολοκληρωθεί. Το σύστημα θα μπει σε κατάσταση αναμονής με την ενδεικτική λυχνία να αναβοσβήνει «93» και την ενδεικτική λυχνία "SLEEP" αναμένη. Το σύστημα πηγαίνει αυτόματα σε «κατασταση αποταμίευσης δύναμης» και θα ανοίξει αυτόματα σε 24 ώρες για να συνεχίσει την καθημερινή παραγωγή χλωρίου του.
- Η ένδειξη «SLEEP/ANAMONH» παραμένει αναμμένη, όταν το σύστημα βρίσκεται σε λειτουργία εξοικονόμησης ενέργειας. Η οθόνη LED, ωστόσο, σβήνει μετά από 5 λεπτά. Πιέστε οποιοδήποτε κουμπί ( ή ) για να δείτε την τελευταία ένδειξη.



ΟΔΗΓΙΕΣ ΕΓΚΑΤΑΣΤΑΣΗΣ (ΣΥΝΕΧΕΙΑ)

Ρυθμίστε τις ώρες λειτουργίας για το BOOST:

1. Πατήστε  για να ξεκλειδώσετε το πληκτρολόγιο. Με την ένδειξη LED να αναβοσβήνει, πιάστε το κουμπί  για να επιλέξετε τις επιθυμητές ώρες λειτουργίας. Διατίθενται 4 επιλογές ρύθμισης: 36 ώρες, 48 ώρες, 60 ώρες και 00 (OFF). Κρατήστε πατημένο το κουμπί  για να επαναληφθεί ο κύκλος.
2. Με τον επιθυμητό χρόνο να εμφανίζεται στην οθόνη, πατήστε το κουμπί  για να κλειδώσετε τα χειριστήρια του πληκτρολογίου. Η φωτεινή ένδειξη του BOOST ανάβει όταν ενεργοποιείται. Το σύστημα θα ξεκινήσει την παραγωγή περισσότερου χλωριούχου διαλύματος καθαρισμού. Μόλις ολοκληρωθεί η διαδικασία BOOST, το σύστημα θα μεταβεί αυτόματα σε κανονική λειτουργία. Η ένδειξη LED θα εμφανίσει τις υπολειπόμενες ώρες λειτουργίας BOOST μέχρι να ολοκληρωθεί η διαδικασία και στη συνέχεια, τις υπολειπόμενες ώρες προγραμματισμένης λειτουργίας του συστήματος αλατούχου νερού.
ΣΗΜΕΙΩΣΗ: Σε περίπτωση που ξεχάσετε να κλειδώσετε το πληκτρολόγιο, το σύστημα θα το κλειδώσει αυτόματα και θα τεθεί σε λειτουργία μετά από 10 δευτερόλεπτα.
3. Για να ακυρώσετε τον κύκλο BOOST, πατήστε το κουμπί  για να ξεκλειδώσετε το πληκτρολόγιο, και στη συνέχεια, πατήστε το κουμπί  και επαναφέρετε την ώρα στο «00».



Ρύθμιση του χρόνου κύκλου αυτοκαθαρισμού των ηλεκτροδίων:

Ο προεπιλεγμένος χρόνος του κύκλου αυτοκαθαρισμού είναι 14 ώρες.
Ρύθμιση του χρόνου κύκλου αυτοκαθαρισμού:

1. Πατήστε το κουμπί  για να ξεκλειδώσετε το πληκτρολόγιο και η φωτεινή ένδειξη LED θα αρχίσει να αναβοσβήνει. Ανάλογα με το επίπεδο σκληρότητας ασβεστίου στο νερό της πισίνας, πιάστε ξανά το κουμπί  προκειμένου να επιλέξετε το χρόνο του κύκλου αυτοκαθαρισμού, σύμφωνα με τον παρακάτω πίνακα.
Διατίθενται 3 επιλογές ρύθμισης: 14 ώρες, 10 ώρες και 06 ώρες.



Σκληρότητα Ασβεστίου	Χρόνος του κύκλου αυτοκαθαρισμού
0 - 150 ppm	Αντιστρέψτε την πολικότητα κάθε 14 ώρες
150 - 250 ppm	Αντιστρέψτε την πολικότητα κάθε 10 ώρες
250 - 350 ppm	Αντιστρέψτε την πολικότητα κάθε 06 ώρες

ΣΗΜΕΙΩΣΗ: Η διάρκεια ζωής του στοιχείου εξαρτάται από τις συνθήκες νερού, τη χρήση της πισίνας και το χρόνο λειτουργίας της συσκευής. Επιλέξτε τον κύκλο 14 ωρών για τη μεγιστοποίηση της διάρκειας ζωής του ηλεκτρολυτικού στοιχείου, εάν η σκληρότητα του ασβεστίου φτάνει τα 150 ppm. Ο χειροκίνητος τακτικός καθαρισμός και η συντήρηση θα παρατείνουν περαιτέρω τη διάρκεια ζωής του ηλεκτρολυτικού στοιχείου.

2. Με τον επιθυμητό χρόνο να εμφανίζεται στην οθόνη, πατήστε το κουμπί  για να κλειδώσετε τα χειριστήρια του πληκτρολογίου. Το σύστημα θα αντιστρέψει την πολικότητα του ηλεκτροδίου (7) κάθε φορά, σύμφωνα με τις επιλεγμένες ώρες.

ΣΗΜΕΙΩΣΗ: Σε περίπτωση που ξεχάσετε να κλειδώσετε το πληκτρολόγιο, το σύστημα θα το κλειδώσει αυτόματα και θα τεθεί σε λειτουργία μετά από 10 δευτερόλεπτα.

ΔΙΑΓΡΑΜΜΑ ΚΩΔΙΚΩΝ ΛΥΧΝΙΩΝ

Ανάγνωση λυχνιών	Ορισμοί
00	Κατασταση αναμονης (Ξεκίνημα)
01	Ελάχιστη λειτουργούσα ώρα (1 ώρα που παραμένει)
02	Λειτουργούσες ώρες (2 ώρες που παραμένουν)
03	Λειτουργούσες ώρες (3 ώρες που παραμένουν)
04	Λειτουργούσες ώρες (4 ώρες που παραμένουν)
05	Λειτουργούσες ώρες (5 ώρες που παραμένουν)
06	Λειτουργούσες ώρες (6 ώρες που παραμένουν)
07	Λειτουργούσες ώρες (7 ώρες που παραμένουν)
08	Λειτουργούσες ώρες (8 ώρες που παραμένουν)
09	Λειτουργούσες ώρες (9 ώρες που παραμένουν)
10	Λειτουργούσες ώρες (10 ώρες που παραμένουν)
11	Λειτουργούσες ώρες (11 ώρες που παραμένουν)
12	Μέγιστες λειτουργούσες ώρες (12 ώρες που παραμένουν)
36	Λειτουργία ώθησης (36 ώρες που παραμένουν)
48	Λειτουργία ώθησης (48 ώρες που παραμένουν)
60	Λειτουργία ώθησης (60 ώρες που παραμένουν)
90	Κώδικες συναγερμου (Χαμηλή ροή νερού / καθόλου ροή)
91	Κώδικες συναγερμου (Χαμηλό επίπεδο αλατος)
92	Κώδικες συναγερμου (Υψηλό επίπεδο αλατος)
93	Κατασταση αναμονης (Λειτουργούσα διαδικασία που τελειώνει)
"ΚΕΝΟ"	Καθολου ενεργεια ή κατασταση «αποταμίευσης δύναμης» που περιμένει να αρχίσει τον επόμενο κύκλο του συστηματος αλατονερου.

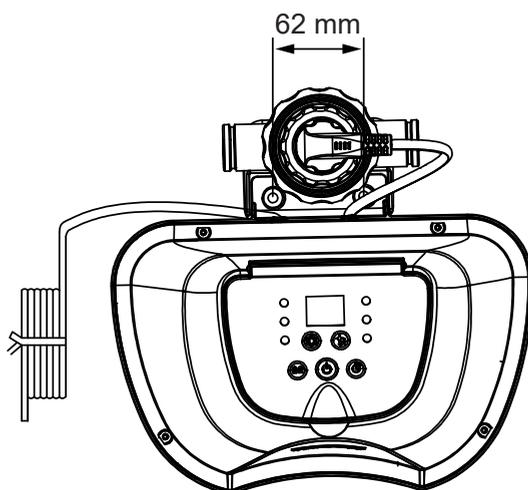
ΣΗΜΑΝΤΙΚΟ

Όταν εμφανιστεί το μήνυμα Κώδικα «90», βεβαιωθείτε ότι ο χρονοδιακόπτης της αντλίας φίλτρου είναι ρυθμισμένος μία (1) ώρα περισσότερο από το Σύστημα Αλατόνερου. Εάν η αντλία φίλτρου δεν διαθέτει ενσωματωμένο χρονοδιακόπτη, θα πρέπει να ενεργοποιείται/απενεργοποιείται χειροκίνητα κάθε μέρα.

ΕΠΙΛΟΓΗ ΣΤΑΘΕΡΟΥ ΣΗΜΕΙΟΥ ΣΤΗΡΙΞΗΣ ΤΟΥ ΣΥΣΤΗΜΑΤΟΣ ΑΛΑΤΟΝΕΡΟΥ

Μερικές χώρες, ειδικά στην Ευρωπαϊκή Κοινότητα, απαιτούν το προϊόν να είναι ασφαλισμένο στο έδαφος ή σε μια βάση σε μόνιμη όρθια θέση. Απευθυνθείτε στις τοπικές αρχές για να ενημερωθείτε εάν υπάρχουν συγκεκριμένοι κανονισμοί για την περιοχή σας σχετικά με τις αντλίες φίλτρου άνω του εδάφους. Εάν ναι, τότε το προϊόν μπορεί να στηριχτεί σε μια πλατφόρμα χρησιμοποιώντας τις δύο τρύπες που υπάρχουν στη βάση. Δείτε το διάγραμμα που ακολουθεί.

Το προϊόν μπορεί να στηριχτεί σε μια τσιμεντένια βάση ή μέσα σε μια ξύλινη πλατφόρμα για να εμποδίσετε πτώση λόγω ατυχήματος. Η συναρμογή έχει συνολικό βάρος 18 κιλά.



1. Οι οπές εγκατάστασης έχουν διάμετρο 6,4 mm και απέχουν μεταξύ τους 62 mm.
2. Χρησιμοποιήστε δυο μπουλόνια και δυο ασφαλιστικά περικόχλια μέγιστης διαμέτρου 6,4 mm.

ΣΥΝΤΗΡΗΣΗ

ΣΗΜΑΝΤΙΚΟ

Αποσυνδέστε το καλώδιο τροφοδοσίας πριν καθαρίσετε το σύστημα σας. Επίσης, εισαγάγετε τα μαύρα βύσματα που μοιάζουν με καπέλα στο άνοιγμα με τη σήτα, για να αποτρέψετε τη διαρροή νερού. Αφού ολοκληρώσετε όλες τις εργασίες συντήρησης, πρέπει να βάλετε πάλι το καλώδιο στην πρίζα και να αφαιρέσετε τα βύσματα.

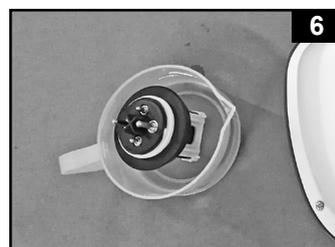
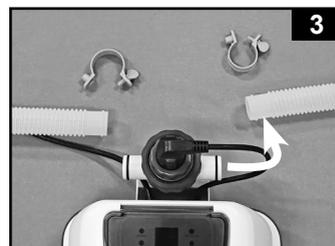
Καθαρισμός ηλεκτροδίων τιτανίου

Το ηλεκτρόδιο τιτανίου έχει μια ενσωματωμένη λειτουργία αυτοκαθαρισμού στον ηλεκτρονικό πίνακα προγραμμάτων. Στις περισσότερες περιπτώσεις, η λειτουργία αυτοκαθαρισμού θα διατηρήσει το ηλεκτρόδιο σε λειτουργία βέλτιστης απόδοσης. Αν το νερό της πισίνας είναι σκληρό (υψηλό περιεχόμενο αλάτων) το ηλεκτρόδιο ίσως χρειάζεται περιοδικά καθαρισμό με το χέρι. Για να διατηρήσετε τη μέγιστη απόδοση, συνιστούμε να ανοίγετε και να επιθεωρείται το ηλεκτρόδιο τιτανίου (7) κάθε μήνα.

Τα παρακάτω βήματα συνιστούν οδηγίες για τον καθαρισμό του ηλεκτρολυτικού κυττάρου σας.

Επιθεώρηση και καθαρισμός:

1. Σβήστε τη μονάδα, αποσυνδέστε το καλώδιο από την πρίζα.
2. Για να αποτρέψετε το την εκροή του νερού από την πισίνα, ξεβιδώστε τα πλέγματα διηθητήρων από τους συνδετήρες διηθητήρων και παρεμβάλτε τα βουλώματα που μοιάζουν με καπέλα στους συνδετήρες διηθητήρων.
3. Αποσυνδέστε τις 2 μάνικες από το σύστημα αλατούχου νερού. **(βλέπε σχέδιο 1~3).**
4. Ξεβιδώστε τον στεγανοποιητικό δακτύλιο του βύσματος ηλεκτροδίου, αποσυνδέστε το βύσμα από το ηλεκτρόδιο τιτανίου **(7)**. **(βλέπε σχέδιο 4).**
5. Ξεβιδώστε το περικόχλιο της μπαταρίας, αφαιρέστε το ηλεκτρόδιο τιτανίου από το περίβλημα της μπαταρίας. **(βλέπε σχέδιο 5).**
6. Τοποθετήστε το ηλεκτρόδιο τιτανίου σε ένα δοχείο και προσθέστε μαγειρικό ξύδι στο δοχείο μέχρι το ηλεκτρόδιο τιτανίου να βυθιστεί πλήρως. Μουλιάστε για περίπου 1 ώρα και, στη συνέχεια, ξεπλύντε με το λάστιχο κήπου υψηλής πίεσης. **(βλέπε σχέδιο 6).**
7. Επανασυνδέστε το ηλεκτρολυτικό κυτταρο αντιστρεφοντας τα βήματα 3, 4, 5 και 6.



ΣΥΝΤΗΡΗΣΗ (ΣΥΝΕΧΕΙΑ)

ΔΟΚΙΜΑΣΤΙΚΕΣ ΛΩΡΙΔΕΣ INTEX® (ΠΑΡΕΧΟΝΤΑΙ ΜΕ ΤΟ ΠΡΟΪΟΝ)

Οι λωρίδες δοκιμής τροπών μπορούν να εξετάσουν τα επίπεδα «ελεύθερου χλωρίου», του «pH», «Σκληρότητα ασβεστίου» και της «συνολικής αλκαλικότητας» συγχρόνως. Προτείνουμε να ελέγχετε τη χημεία του νερού σε εβδομαδιαία βάση και να διατηρείτε τη συγκέντρωση χλωρίου στα 1.0-3.0 ppm.

Οδηγίες και χρήση

1. Βουτήξτε ολόκληρη την λωρίδα σε νερό και αφαιρέστε την αμέσως.
2. Κρατήστε την λωρίδα για 15 δευτερόλεπτα. Μην αφαιρείτε το παραπανίσιο νερό από τη λωρίδα.
3. Συγκρίνετε τα δεδομένα «χωρίς χλώριο», «pH» και «ολική αλκαλικότητα» με το χρωματιστό διάγραμμα στην ετικέτα της συσκευασίας. Προσαρμόστε το νερό της πισίνας εάν είναι απαραίτητο. Η κατάλληλη τεχνική είναι απαραίτητη για τον έλεγχο του νερού. Βεβαιωθείτε ότι διαβάσατε και ακολουθήσατε τις γραπτές οδηγίες της λωρίδας.

ΑΠΟΘΗΚΕΥΣΗ ΜΕΓΑΛΗΣ ΔΙΑΡΚΕΙΑΣ

1. Αποσυνδέστε το καλώδιο από το ρεύμα.
2. Αφότου αδειαστει ολο το νερο από την πισίνα, αποσυνδέστε το σύστημα αλατονερου από από τους σωληνες αντιστροφοντας τις οδηγίες συναρμολογησης.
3. Στεγνώστε με αέρα τη μονάδα πριν την αποθήκευση (Θα ήταν συνετο να επιθεωρήσετε οπτικά και νακαθαρίσετε το ηλεκτρολυτικό κύτταρο αυτή τη στιγμή).
4. Αποθηκεύστε τη μονάδα και τα εξαρτήματά της σε στεγνό, με ελεγχόμενη θερμοκρασία αποθηκευτικό χώρο, μεταξύ 32 βαθμούς Fahrenheit (0 βαθμούς Κελσίου) και 97 βαθμούς Fahrenheit (36 βαθμούς Κελσίου).
5. Το κουτι της συσκευασίας μπορεί να χρησιμοποιηθεί για την αποθήκευση.

ΣΥΝΤΗΡΗΣΗ ΠΙΣΙΝΑΣ ΚΑΙ ΚΑΘΟΡΙΣΜΟΣ ΧΗΜΙΚΩΝ

Σπιθυμητή ένδειξη χημικής συστασης νερού			
	Ελάχιστος	Ιδανικός	Μέγιστος
Χωρίς χλώριο	0	1.0 - 3.0 ppm	5.0 ppm
Συνδυασμένο χλώριο	0	0 ppm	0.2 ppm
pH	7.2	7.4 - 7.6	7.8
Ολική αλκαλικότητα	40 ppm	80 ppm	120 ppm
Σκληρότητα ασβεστίου	50 ppm	100 - 250 ppm	350 ppm
Σταθεροποιητής (κυανουρικό οξύ)	10 ppm	10 - 30 ppm	30 ppm

Συμβουλευτείτε τον τοπικό έμπορο πισινών για την κατεργασία νερού.

Χωρίς χλώριο	- Είναι το υπόλοιπο χλωρίου παρόν στο νερο της πισίνας.
Συνδυασμένο χλώριο	- Παράγεται από την αντίδραση χλωρίου με υπολείματα αμμωνίας. Αποτελεσματικό εάν είναι πολύ υψηλό - Με δυνατό άρωμα, ερεθισμός ματιών.
pH	- τιμή η οποία υποδεικνύει πόσο όξινο ή βασικό είναι ένα διάλυμα. Αποτελεσματικό εάν είναι πολύ χαμηλό - Διαβρωμένα μέταλλα, ερεθισμοί σε μάτια και δέρμα, καταστροφή της ολικής αλκαλικότητας. Αποτελεσματικό εάν είναι πολύ υψηλό - Ανάπτυξη κρούστας, θολό νερό, ερεθισμοί σε δέρμα και μάτια, μειωμένη αποτελεσματικότητα χλωρίου.
Ολική αλκαλικότητα	- Υποδεικνύει το βαθμό της ανοχής του νερού στην αλλαγή του pH. Καθορίζει την ταχύτητα και την ευκολία της αλλαγής του pH, οπότε πάντα να ρυθμίζετε την ολική αλκαλικότητα πριν ρυθμίσετε το επίπεδο του pH. Αποτελεσματικό εάν είναι πολύ χαμηλό - Διαβρωμένα μέταλλα, ερεθισμοί σε μάτια και δέρμα. Η χαμηλή αλκαλικότητα θα προκαλέσει την αστάθεια του pH. Οποιοδήποτε χημικό προστεθεί στο νερό θα επηρεάσει το pH. Αποτελεσματικό εάν είναι πολύ υψηλό - Ανάπτυξη κρούστας, θολό νερό, ερεθισμοί σε δέρμα και μάτια, μειωμένη αποτελεσματικότητα χλωρίου.
Σκληρότητα ασβεστίου	- Αναφέρεται στο ποσό του ασβεστίου και του μαγνησίου που είναι διαλυμένα στο νερό. Αποτελεσματικό εάν είναι πολύ υψηλό - Ερεθισμός ματιών και δέρματος, δυσκολία εξισορρόπησης νερού και ελλειμματική αποτελεσματικότητα χλωρίου. Κρούστα θα δημιουργηθεί και θα κάνει το νερό θολό.
Σταθεροποιητής (κυανουρικό οξύ)	- Οι σταθεροποιητές παρατείνουν τη διάρκεια του χλωρίου στις πισίνες.

- Μην προσθέστε τις χημικές ουσίες πισινών άμεσα στον σαρωτή. Αυτό πιθανόν να καταστρέψει τη μονάδα.
- Συντηρώντας υψηλά επίπεδα αλατιού και αποστειρωτή πάνω από το κανονικό μπορεί να συντελέσει στη διάβρωση του εξοπλισμού της πισίνας.
- Ελέγξτε την ημερομηνία λήξης του εξοπλισμού ελέγχου επειδή τα αποτελέσματα μπορεί να είναι ανακριβή εάν χρησιμοποιηθούν μετά την ημερομηνία λήξης.
- Εάν απαιτείται παραπάνω αποστειρωτής λόγω μεγάλης χρήσης της πισίνας, χρησιμοποιήστε έναν αποστειρωτή με βάση το τριχλωρο-s-τριαζινετριονιο ή νατριούχο διχλωρο-s-τριαζινετριονιο διεδρικο.

ΟΔΗΓΟΣ ΑΝΤΙΜΕΤΩΠΙΣΗΣ ΠΡΟΒΛΗΜΑΤΩΝ

ΠΡΟΒΛΗΜΑΤΑ	ΑΙΤΙΑ	ΕΠΙΛΥΣΗ
ΑΝΕΠΑΡΚΕΣ ΧΛΩΡΙΟ	<ul style="list-style-type: none"> • Ανεπαρκείς ώρες λειτουργίας του συστήματος αλατόνευρου. • Ανεπαρκές (λιγότερο από 2000 ppm) επίπεδο αλατος στο νερό της πισίνας. • Απώλεια χλωρίου λόγω της έντονης έκθεσης στο φως του ήλιου. • Η χρήση απο κολυμβητές είναι αυξημένη. • Φραγμένο ή βρώμικο ηλεκτρολυτικό κύτταρο. • Υψηλό επίπεδο έκθεσης στο υπεριώδες φως. 	<ul style="list-style-type: none"> • Αυξήστε τον χρόνο λειτουργίας του συστήματος αλατόνευρου ημερησίως. Δείτε τις οδηγίες λειτουργίας. • Εξετάστε το επίπεδο αλατος με την εξάρτηση συντηρησης και ρυθμίστε εάν απαιτείται. Δείτε "ογκοί αλατιού και νερού πισίνας". • Χρησιμοποιήστε το κάλυμμα της πισίνας όταν η πισίνα δε χρησιμοποιείται ή/και όταν η μονάδα είναι σε λειτουργία. • Αφαιρέστε το κύτταρο για την επιθεώρηση, καθαρίστε το εάν είναι απαραίτητο. Δείτε "συντηρηση". • Καλύψτε την πισίνα με ένα κάλυμμα πισίνας για 2 ημέρες, με τη συσκευή σε λειτουργία και, στη συνέχεια, ελέγξτε το νερό, χρησιμοποιώντας τις δοκιμαστικές ταινίες. • Εάν η πισίνα είναι καθαρή και διαυγής, προσθέστε σταθεροποιητή στο νερό και, στη συνέχεια, ελέγξτε το νερό, με τη συσκευή σε λειτουργία.
ΛΕΥΚΕΣ ΝΙΦΑΔΕΣ ΣΤΟ ΝΕΡΟ	<ul style="list-style-type: none"> • Υπερβολική σκληρότητα ασβεστίου είναι παρούσα στο νερό πισίνας. 	<ul style="list-style-type: none"> • Αποστραγγίστε περίπου το 20 με 25% του νερού της πισίνας και προσθέστε φρέσκο νερό για να μειώσετε την σκληρότητα του ασβεστίου. Οπτικά επιθεωρήστε το ηλεκτρολυτικό κύτταρο για τη συγκέντρωση βρωμίας και καθαρίστε το ηλεκτρολυτικό κύτταρο εάν είναι απαραίτητο.
ΚΑΜΙΑ ΕΝΔΕΙΚΤΙΚΗ ΛΥΧΝΙΑ	<ul style="list-style-type: none"> • Καμία παροχή ηλεκτρικού ρεύματος. • Δεν έγινε επανεκκίνηση του RCD. • Θρυαλλίδα δύναμης που φυσιέται. • Αποτυχία λυχνιών. 	<ul style="list-style-type: none"> • Αναζητήστε και το διακόπτη και ενεργοποιήστε. • Κάντε επανεκκίνηση στο RCD. • Επικοινωνήστε με το κέντρο εξυπηρέτησης INTEX για αντικατάσταση.

ΟΔΗΓΟΣ ΑΝΤΙΜΕΤΩΠΙΣΗΣ ΠΡΟΒΛΗΜΑΤΩΝ (Συνεχεια)

ΠΙΝΑΚΑΣ ΚΩΔΙΚΩΝ ΛΥΧΝΙΩΝ	ΠΡΟΒΛΗΜΑΤΑ	ΕΠΙΛΥΣΗ
Λάμψη & συναγερμός ΠΙΝΑΚΑ ΚΩΔΙΚΩΝ (ΣΗΜΕΙΩΣΗ: Πάντα κλείστε την ισχυ πριν τον καθαρισμο και τη συντηρηση).		
	1. Η αντλία φίλτρου δεν είναι συνδεδεμένη στο σύστημα και/ή ο διακόπτης δεν είναι ενεργοποιημένος.	<ul style="list-style-type: none"> Βεβαιωθείτε ότι έχει συνδεθεί μια αντλία φιλτραρίσματος με τη σωστή ροή και ότι λειτουργεί σωστά. Δείτε «Οδηγίες ρύθμισης/ εγκατάστασης».
	2. Φραγμένη γραμμή κυκλοφορίας.	<ul style="list-style-type: none"> Αφαιρέστε τα μαύρα βύσματα σε σχήμα καπέλου από τους συνδέσμους της σήτας της πισίνας. Σιγουρευτείτε ότι το δοχείο του φίλτρου σας και το κύτταρο είναι καθαρά από βρωμια και υπολλειματα. Δείτε "ΣΥΝΤΗΡΗΣΗ". Αποδεδεσμεύστε τον παγειδευμένο αέρα από την γραμμή κυκλοφορίας. Δείτε το εγχειρίδιο της αντλίας φίλτρου.
	3. Λανθασμένη κατευθυνση εισόδου και εξόδου.	<ul style="list-style-type: none"> Ελέγξτε την κατεύθυνση της εισόδου και της εξόδου των σωλήνων νερού. Αντιστρέψτε τους σωλήνες εάν είναι απαραίτητο. Δείτε τις οδηγίες εγκατάστασης.
	4. Άλατα στον αισθητήρα ροής μέσα στο ηλεκτρόδιο τιτανίου.	<ul style="list-style-type: none"> Καθαρίστε το ηλεκτρόδιο τιτανίου. Αντιστρεψτε τον αισθητήρα ροής εάν είναι απαραίτητο.
	5. Το καλώδιο του ηλεκτροδίου είναι χαλαρό.	<ul style="list-style-type: none"> Συνδέστε το καλώδιο στο ηλεκτρόδιο και σφίξτε καλά το περικόχλιο του βύσματος.
	6. Το καλώδιο του αισθητήρα ροής είναι χαλαρό.	<ul style="list-style-type: none"> Συνδέστε τον αισθητήρα ροής σταθερά με το κιβωτιο αισθητήρα ροής. Δείτε «οδηγίες εγκαταστασης».
	1. Βρωμια ή πουρι στα πιάτα τιτανίου.	<ul style="list-style-type: none"> Αφαιρέστε το πρωτευον ηλεκτρολυτικο στοιχειο κύτταρο για την επιθεώρηση και καθαρίστε το εάν είναι απαραίτητο. Δείτε "συντηρηση".
	2. Χαμηλό επίπεδο αλατος/Καθολου αλατι.	<ul style="list-style-type: none"> Προσθήκης αλατιού. Δείτε "ογκοι αλατιου και νερου πισινας".
	3. Το καλώδιο ηλεκτρολυτικών κυττάρων είναι χαλαρό.	<ul style="list-style-type: none"> Σιγουρευτείτε ότι το καλώδιο του κυττάρου είναι συνδεδεμένο σταθερά με το κιβωτιο κυττάρων.
	4. Πιθανή αποτυχία ηλεκτρολυτικών κυττάρων.	<ul style="list-style-type: none"> Επικοινωνήστε με το κέντρο εξυπηρέτησης INTEX για αντικατάσταση. Αντικαταστήστε την μονάδα εάν είναι απαραίτητο.
	1. Υψηλό επίπεδο αλατος.	<ul style="list-style-type: none"> Στραγγίξτε μερικως την πισινα και ξαναγεμιστε την με γλυκο νερο. Δείτε "ΟΓΚΟΙ ΑΛΑΤΙΟΥ ΚΑΙ ΝΕΡΟΥ ΠΙΣΙΝΑΣ". Επικοινωνήστε με το κέντρο εξυπηρέτησης INTEX για αντικατάσταση. Επικοινωνήστε με το κέντρο εξυπηρέτησης INTEX για αντικατάσταση.
	2. Θερμοκρασία νερού > 35°C.	
	3. Αποτυχία ηλεκτροδίο τιτανίου.	

ΣΗΜΑΝΤΙΚΟ

Εάν συνεχίσετε να αντιμετωπίζετε δυσκολίες, παρακαλούμε όπως απευθυνθείτε για βοήθεια στο Τμήμα Εξυπηρέτησης Πελατών. Βλέπε ξεχωριστό φυλλάδιο «Εξουσιοδοτημένα Κέντρα Σέρβις».

ΠΕΡΙΟΡΙΣΜΕΝΗ ΕΓΓΥΗΣΗ

Η Σύστημα Αλατόνευρο Krystal Clear™ έχει κατασκευαστεί χρησιμοποιώντας υλικά εξαιρετικής ποιότητας από εξειδικευμένο εργατικό δυναμικό. Όλα τα προϊόντα Intex έχουν επιθεωρηθεί λεπτομερώς και όταν αποχωρούν από το εργοστάσιο έχουν πιστοποιηθεί ότι δεν είναι ελαττωματικά. Η Περιορισμένη Εγγύηση ισχύει μόνο για την Σύστημα Αλατόνευρο Krystal Clear™.

Η παρούσα περιορισμένη εγγύηση λειτουργεί συμπληρωματικά, όχι ως υποκατάστατο των νόμιμων σας δικαιωμάτων σας και ένδικων μέσων. Σε περίπτωση που η παρούσα εγγύηση είναι ασύμβατη με τα νόμιμα δικαιώματά σας, τα δικαιώματά σας υπερισχύουν της εγγύησης. Για παράδειγμα, η νομοθεσία για τους καταναλωτές στη Ευρωπαϊκή Ένωση σας παρέχει αποκλειστικά δικαιώματα εγγύησης, επιπλέον της κάλυψης που σας παρέχει η παρούσα περιορισμένη εγγύηση. Για περισσότερες πληροφορίες, σχετικά με τη νομοθεσία για τους καταναλωτές στην ΕΕ, μπορείτε να επισκεφθείτε το δικτυακό τόπο του Ευρωπαϊκού Κέντρου Καταναλωτών στη διεύθυνση: http://ec.europa.eu/consumers/ecc/contact_en/html.

Οι διατάξεις τις παρούσας Περιορισμένης Εγγύησης ισχύουν μόνο για τον αρχικό αγοραστή και δεν είναι μεταβιβάσιμες. Η παρούσα Περιορισμένη Εγγύηση ισχύει για το χρονικό διάστημα που αναγράφεται κάτω από την αρχική αγορά λιανικής. Φυλάξτε την απόδειξη με αυτό το εγχειρίδιο, καθώς αποτελεί αποδεικτικό της αγοράς και πρέπει να συνοδεύει τυχόν αξιώσεις εγγύησης. Σε διαφορετική περίπτωση η Περιορισμένη Εγγύηση χάνει την ισχύ της.

Σύστημα Αλατόνευρο Krystal Clear™ Εγγύηση – 2 χρόνια
Εγγύηση ηλεκτροδίο πιτανιου – 2 χρόνια
Εύκαμπτοι σωλήνες, εξαρτήματα εγγύηση – 180 Ημέρες

Σε περίπτωση που εντοπίσετε κάποιο ελάττωμα, κατά τη διάρκεια της περιόδου Σύστημα Αλατόνευρο Krystal Clear™ της εγγύησης, παρακαλείσθε να επικοινωνήσετε με το αντίστοιχο Κέντρο Σέρβις της Intex, το οποίο περιλαμβάνεται στο ξεχωριστό φυλλάδιο «Εξουσιοδοτημένα Κέντρα Σέρβις». Εφόσον το είδος επιστραφεί, σύμφωνα με τις οδηγίες του Κέντρου Σέρβις της Intex, το Κέντρο Σέρβις θα το επιθεωρήσει για να διαπιστώσει την ισχύ της απαίτησης. Εφόσον το είδος καλύπτεται από τις διατάξεις της εγγύησης, αυτό θα επισκευαστεί ή θα αντικατασταθεί, με όμοιο ή συμβατό είδος (υπόκειται στη διακριτική ευχέρεια της Intex) χωρίς χρέωση για εσάς.

Εκτός από την παρούσα εγγύηση και άλλα νόμιμα δικαιώματα που ισχύουν στη χώρα σας, δεν υφίστανται άλλες έμμεσες εγγυήσεις. Στο μέτρο που είναι πιθανό στη χώρα σας, η Intex δεν μπορεί να θεωρηθεί σε καμία υπόλογη απέναντι σε εσάς ή σε τρίτους για άμεσες ή έμμεσες συνέπειες που προκύπτουν από τη χρήση του/της Σύστημα Αλατόνευρο Krystal Clear™, ή από ενέργειες των συνεργατών και υπαλλήλων της Intex (συμπεριλαμβανομένης της κατασκευής του προϊόντος). Ορισμένες πολιτείες ή περιοχές δεν επιτρέπουν την εξαίρεση ή τον περιορισμό συμπτωματικών ή παρεπόμενων ζημιών, έτσι ο παραπάνω περιορισμός ενδέχεται να μην ισχύει για εσάς.

Σας παρακαλούμε να λάβετε υπόψη σας πως η παρούσα περιορισμένη εγγύηση δεν ισχύει στις ακόλουθες περιπτώσεις:

- Εάν το Σύστημα Αλατόνευρο Krystal Clear™ υπόκειται σε αμέλεια, ακατάλληλη χρήση ή εφαρμογή, ατύχημα, ακατάλληλη λειτουργία, ακατάλληλη ισχύ ή τάση που δε συμφωνεί με εκείνη που αναγράφεται στις οδηγίες χρήσης, ακατάλληλη συντήρηση ή αποθήκευση,
- Εάν το Σύστημα Αλατόνευρο Krystal Clear™ υπόκειται σε ζημιά υπό συνθήκες που δεν εμπίπτουν στον έλεγχο της Intex, συμπεριλαμβανομένων, ωστόσο μη περιορισμένων σε, τυπική φθορά, ρήξη και βλάβη που προκαλείται από την έκθεση σε φωτιά, πλημμύρα, παγετό, βροχή ή άλλες εξωτερικές περιβαλλοντικές δυνάμεις,
- Για τμήματα και εξαρτήματα που δεν πωλούνται από την Intex, και/ή;
- Για μη εξουσιοδοτημένες τροποποιήσεις, επισκευές ή αποσυναρμολόγηση του/της Σύστημα Αλατόνευρο Krystal Clear™ από οποιονδήποτε άλλον εκτός από το προσωπικό του Κέντρου Εξυπηρέτησης της Intex.

Οι δαπάνες που σχετίζονται με απώλεια υδάτων από την πισίνα, χημικά προϊόντα ή πρόκληση ζημιών από νερό δεν καλύπτονται από την παρούσα εγγύηση. Η παρούσα εγγύηση δεν καλύπτει τραυματισμούς ή ζημιές σε περιουσίες ή άτομα.

Διαβάστε προσεκτικά το εγχειρίδιο χρήστη και τηρείτε τις οδηγίες ορθής χρήσης και συντήρησης της Σύστημα Αλατόνευρο Krystal Clear™. Επιθεωρείτε πάντοτε το προϊόν, πριν από τη χρήση. Η Περιορισμένη Εγγύηση ενδέχεται να ακυρωθεί, εάν δεν τηρηθούν οι οδηγίες.