

ΣΗΜΑΝΤΙΚΟΙ ΚΑΝΟΝΕΣ ΑΣΦΑΛΕΙΑΣ

Διαβάστε, κατανοήστε και ακολουθήστε όλες τις οδηγίες προσεκτικά πριν εγκαταστήσετε και χρησιμοποιήσετε αυτό το προϊόν.
Να φυλαχτεί για μελλοντική αναφορά.

QS 500

Σύστημα αλμυρού νερού με σύστημα E.C.O. (Ηλεκτροκαταλυτική Οξείδωση)
Αριθμός πιστοποιημένου μοντέλου ECO5220 220 - 230 V~
Αριθμός πιστοποιημένου μοντέλου ECO5230 230 - 240 V~

QS 1200

Σύστημα αλμυρού νερού με σύστημα E.C.O. (Ηλεκτροκαταλυτική Οξείδωση)
Αριθμός πιστοποιημένου μοντέλου ECO6220 220 - 230 V~
Αριθμός πιστοποιημένου μοντέλου ECO6230 230 - 240 V~



Για επεξηγηματικούς σκοπούς μόνο.

Μην παραλείψετε να δοκιμασете και τα ακολουθα εξαιρετικά προϊόντα της Intex: Πισίνες, Εξαρτήματα Πισίνας, Φουσκωτες Πισίνες και Παιχνίδια Σπιτιού, Στρωματα Αερα και Βαρκες, τα οποία διατιθενται μεσω των εμπορικων αντιπροσωπων μας η του δικτυακου τοπου μας. Λόγω της πολιτικής συνεχούς βελτίωσης των προϊόντων της, η Intex διατηρεί το δικαίωμα τροποποίησης των προδιαγραφών και της εμφάνισης, κάτι που ενδέχεται να οδηγήσει σε ενημερώσεις του εγχειριδίου οδηγιών, χωρίς προηγούμενη ενημέρωση.

INTEX®

©2023 Intex Marketing Ltd. - Intex Development Co. Ltd. - Intex Recreation Corp.
All rights reserved/Tous droits réservés/Todos los derechos reservados/Alle Rechte vorbehalten. Printed in China/Imprimé en Chine/Impreso en China/ Gedruckt in China.

®™ Trademarks used in some countries of the world under license from/®™ Marques utilisées dans certains pays sous licence de/Marcas registradas utilizadas en algunos países del mundo bajo licencia de/Warenzeichen verwendet in einigen Ländern der Welt in Lizenz von/Intex Marketing Ltd. to/à/a/an Intex Development Co. Ltd., Hong Kong & Intex Recreation Corp., P.O. Box 1440, Long Beach, CA 90801 • Distributed in the European Union by/Distribué dans l'Union Européenne par/Distribuido en la unión Europea por/Vertrieb in der Europäischen Union durch/Intex Trading B.V., Eetnenseweg 46, 4706 PB Roosendaal - The Netherlands • Distributed in the UK by Unitex Service (UK) Limited, 21 Holborn Viaduct, London EC1A 2DY, UK.
www.intexcorp.com

ΟΔΗΓΙΕΣ ΧΡΗΣΗΣ

ΠΙΝΑΚΑΣ ΠΕΡΙΕΧΟΜΕΝΩΝ

Προσοχή.....	3
Κατάλογος αναφορά.....	4
Λεπτομερης παρουσιαση.....	5
Οδηγίες συναρμολόγησης.....	6-10
Ογκοι αλατιού και νερού πισίνας.....	11
Πίνακας ελεγχου πισινων Intex.....	12
Πίνακας κυανουρικού οξέος πισινών Intex.....	13
Χρονοδιάγραμμα εργασιών πισινών Intex.....	14-15
Πίνακας ελεγχου πισινων μη-Intex.....	16
Πίνακας κυανουρικού οξέος πισινών εκτός Intex.....	16
Χρονοδιάγραμμα εργασιών πισινών εκτός Intex.....	16
Οδηγίες εγκατάστασης.....	17-18
Διαγραμμα κωδικων λυχνιων.....	19
Επιλογή σταθερής εγκατάστασης.....	20
Συντήρηση.....	21-23
Αποθήκευση μεγάλης διάρκειας.....	23
Συντήρηση πισίνας και καθορισμός χημικών.....	24
Οδηγός αντιμετώπισης προβλημάτων.....	25-26
Αντικατάσταση σταθμού ελέγχου.....	27
Γενικές οδηγίες ασφαλείας.....	27
Περιορισμένη εγγύηση.....	28

ΓΕΝΙΚΕΣ ΟΔΗΓΙΕΣ ΑΣΦΑΛΕΙΑΣ

Διαβάστε, κατανοήστε και ακολουθήστε όλες τις οδηγίες προσεκτικά πριν εγκαταστήσετε και χρησιμοποιήσετε αυτό το προϊόν.

ΔΙΑΒΑΣΤΕ ΚΑΙ ΤΗΡΗΣΤΕ ΟΛΕΣ ΤΙΣ ΟΔΗΓΙΕΣ**⚠ ΠΡΟΣΟΧΗ**

- Το σύστημα αλατόνευρο έχει σχεδιαστεί μόνο για την παραγωγή διαλύματος χλωριούχου νατρίου. Δεν παρακολουθεί ούτε ελέγχει τα επίπεδα χλωριούχου νατρίου στην πισίνα. Αποτελεί ευθύνη του κατόχου της πισίνας να παρακολουθεί και να συντηρεί τα επίπεδα χλωρίου, ώστε να παραμένει εντός του συνιστώμενου εύρους, από 0,5 έως 3,0 μέρη ανά εκατομμύριο (ppm). Αποτελεί ευθύνη του κατόχου να ελέγχει τακτικά το επίπεδο χλωρίου, ενώ λειτουργεί η αντλία της πισίνας, και να προσαρμόζει ανάλογα το σύστημα αλατόνευρο.
- Επιτηρείτε πάντα τα παιδιά και ειδικότερα όσα έχουν κινητικές δυσκολίες.
- Τα παιδιά θα πρέπει να παραμένουν μακριά από αυτό το προϊόν και τα ηλεκτρικά καλώδια.
- Τα παιδιά δεν επιτρέπεται να παίζουν με το μηχανήμα. Ο καθαρισμός και η συντήρηση του μηχανήματος δεν επιτρέπονται στα παιδιά, χωρίς επίβλεψη.
- Αυτό το μηχανήμα μπορεί να χρησιμοποιηθεί από παιδιά ηλικίας άνω των 8 ετών και από άτομα με μειωμένες σωματικές, αισθητήριες ή διανοητικές ικανότητες ή έλλειψη εμπειρίας και γνώσης, εφόσον τους έχουν δοθεί οδηγίες για την ασφαλή χρήση της συσκευής και βρίσκονται υπό επίβλεψη ή καθοδήγηση και να κατανοούν τις κινδύνους που συνεπάγεται.
- Η συναρμολόγηση και αποσυναρμολόγηση θα πρέπει να πραγματοποιείται μόνο από ενήλικες.
- Η αντλία θα πρέπει να τροφοδοτείται μέσω διάταξης προστασίας ρεύματος διαρροής (RCD), με ονομαστική τάση διακοπής που δεν υπερβαίνει τα 30 mA.
- Αποσυνδέετε πάντα το προϊόν από το ρεύμα προτού το αφαιρέσετε, καθαρίσετε, επισκευάσετε ή προβείτε σε τυχόν προσαρμογές στο προϊόν.
- ΜΗΝ θάβετε το καλώδιο ρεύματος. Τοποθετήστε το καλώδιο σε σημείο στο οποίο δεν πρόκειται να καταστραφεί από μηχανές κουρέματος, κλαδευτήρια και άλλο εξοπλισμό.
- Το καλώδιο τροφοδοσίας δεν μπορεί να αντικατασταθεί. Εάν το καλώδιο καταστραφεί, η συσκευή θα πρέπει να πεταχτεί.
- Για να μειώσετε τον κίνδυνο ηλεκτροπληξίας, μη χρησιμοποιείτε καλώδια επέκτασης, χρονοδιακόπτες, προσαρμογείς βυσμάτων οι μετασχηματιστές βυσμάτων για να συνδέσετε τη μονάδα στο ρεύμα. Θα πρέπει να υπάρχει διαθέσιμη μια κατάλληλα τοποθετημένη έξοδος.
- Μην επιχειρήσετε να συνδέσετε ή να αποσυνδέσετε το προϊόν αυτό όταν βρίσκεστε μέσα στο νερό ή όταν τα χέρια σας είναι βρεγμένα.
- Το προϊόν αυτό θα πρέπει να απέχει τουλάχιστον 2μ από την πισίνα.
- Το βύσμα αυτού του προϊόντος θα πρέπει να απέχει τουλάχιστον 3,5μ από την πισίνα.
- Τοποθετήστε αυτό το προϊόν μακριά από την πισίνα, ώστε να μην σκαρφάζουν τα παιδιά στην αντλία για να έχουν πρόσβαση στην πισίνα.
- Μην λειτουργείτε αυτό το προϊόν όταν υπάρχει κόσμος στην πισίνα.
- Αυτό το προϊόν είναι κατάλληλο μόνο για αποθηκεύσιμες πισίνες. Να μη χρησιμοποιείται με μόνιμες πισίνες. Οι αποθηκεύσιμες πισίνες έχουν κατασκευαστεί με τέτοιο τρόπο ώστε να μπορούν να αποσυναρμολογηθούν γρήγορα για αποθήκευση και να επανασυναρμολογούνται γρήγορα στην κανονική τους διάταξη.
- Η συσκευή προορίζεται αποκλειστικά για οικιακή χρήση.
- Το προϊόν αυτό είναι κατάλληλο για χρήση μόνο για τους σκοπούς που αναφέρονται στο παρόν εγχειρίδιο.
- Όλες οι πληροφορίες που αφορούν την εγκατάσταση, τον καθαρισμό και τη συντήρηση περιλαμβάνονται στη συνέχεια του εγχειριδίου.
- Προκειμένου να αποφευχθεί ο κίνδυνος εξαιτίας αιφνίδιας επαναφοράς του θερμικού διακόπτη ασφαλείας, η συσκευή δεν επιτρέπεται να τροφοδοτείται μέσω εξωτερικού διακόπτη, όπως χρονοδιακόπτη, ή να συνδέεται σε κύκλωμα, το οποίο να ενεργοποιείται και να απενεργοποιείται τακτικά μέσω τέτοιου διακόπτη.

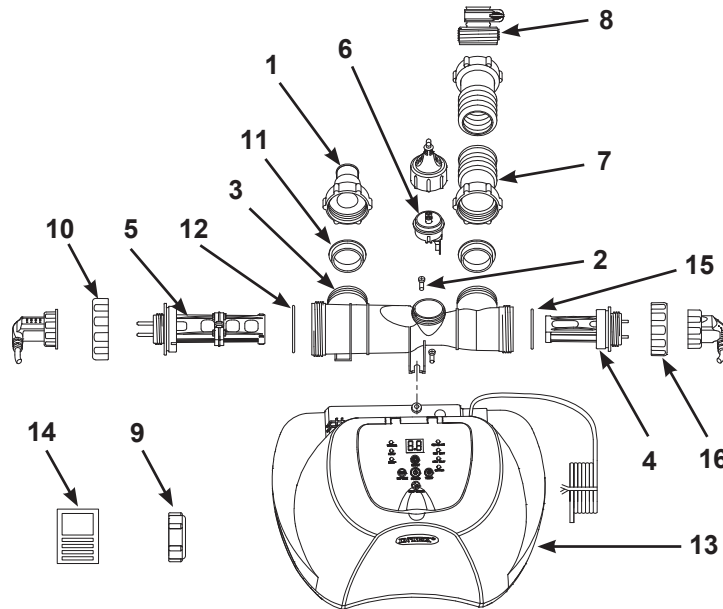
ΣΕ ΠΕΡΙΠΤΩΣΗ ΜΗ ΤΗΡΗΣΗΣ ΤΩΝ ΠΡΟΕΙΔΟΠΟΙΗΣΕΩΝ ΥΠΑΡΧΕΙ ΚΙΝΔΥΝΟΣ ΠΡΟΚΛΗΣΗΣ ΖΗΜΙΑΣ ΣΤΗΝ ΠΕΡΙΟΥΣΙΑ ΣΑΣ, ΗΛΕΚΤΡΟΠΛΗΞΙΑ, ΕΜΠΛΟΚΗ Ή ΑΛΛΟΣ ΣΟΒΑΡΟΣ ΤΡΑΥΜΑΤΙΣΜΟΣ Ή ΘΑΝΑΤΟΣ.

Οι προειδοποιήσεις, οι οδηγίες και οι κανόνες ασφαλείας που συνοδεύουν το συγκεκριμένο προϊόν αναφέρουν μερικούς μόνο συνηθισμένους κινδύνους που ενδέχεται να προκύψουν με συσκευές προϊόντων ψυχαγωγίας σε νερό και δεν καλύπτουν όλες τις περιπτώσεις κινδύνων. Παρακαλούμε όπως χρησιμοποιήσετε κοινή λογική και κρίση όταν απολαμβάνετε δραστηριότητες σε νερό.

Για λυομένες υπεργείες πισίνες μόνο

ΣΧΕΔΙΟ ΘΕΣΕΩΝ ΤΩΝ ΞΕΧΩΡΙΣΤΩΝ ΕΞΑΡΤΗΜΑΤΩΝ

Πριν τη συναρμολόγηση του προϊόντος σας, παρακαλούμε διαθέστε μερικά λεπτά για να ελέγξετε τα περιεχόμενα και να εξοικιωθείτε με όλα τα μέρη.



ΣΗΜΕΙΩΣΗ: Τα σχέδια είναι μόνο για σκοπούς απεικόνισης. Ενδέχεται να μην απεικονίζουν το ακριβές προϊόν. Δεν είναι σε φυσική κλίμακα.

ΚΟΙΝΟΣ	ΤΕΜΑΧΙΟ ΑΡ.	ΠΕΡΙΓΡΑΦΗ	ΠΟΣΟΤΗΤΑ	ΑΡ. ΕΞΑΡΤΗΜΑΤΟΣ	
	ΓΙΑ ΣΥΝΔΕΣΗ ΜΕ ΑΝΤΛΙΕΣ ΦΙΛΤΡΟΥ ΜΕ ΜΕΓΕΘΟΣ ΣΩΛΗΝΑ 1-1/4 ΙΝΤΣΑΣ (32 ΧΙΛΙΟΣΤΑ)			ECO5220/5230	ECO6220/6230
	1	ΠΡΟΣΑΡΜΟΓΕΑΣ Α ΜΕ ΣΠΕΙΡΩΜΑ ΒΙΔΩΜΑΤΟΣ	1	10849	10849
	2	ΒΙΔΑ	2	11519	11519
	3	ΜΟΝΑΔΑ ΗΛΕΚΤΡΟΛΥΣΗΣ	1	11898	11903
	4	ΔΕΥΤΕΡΕΥΟΝ ΗΛΕΚΤΡΟΛΥΤΙΚΟ ΣΤΟΙΧΕΙΟ	1	11900	11905
	5	ΠΡΩΤΕΥΟΝ ΗΛΕΚΤΡΟΛΥΤΙΚΟ ΣΤΟΙΧΕΙΟ	1	11899	11904
	6	ΑΙΣΘΗΤΗΡΑΣ ΡΟΗΣ	1	11460	11460
	7	ΣΥΝΔΕΤΙΚΟΣ ΣΩΛΗΝΑΣ ΜΕ ΠΡΟΣΑΡΜΟΓΕΙΣ ΣΠΕΙΡΩΜΑΤΟΣ	1	10720	10720
	8	ΣΠΕΙΡΟΕΙΔΗΣ ΠΡΟΣΑΡΜΟΓΕΑΣ Β	1	10722	10722
	9	ΚΑΛΥΜΜΑ ΚΑΔΟΥ	2	11131	11131
	10	ΠΑΞΙΜΑΔΙ ΗΛΕΚΤΡΟΛΥΤΙΚΟΥ ΣΤΟΙΧΕΙΟΥ	1	11582	11432
	11	ΑΚΤΥΛΙΟΣ ΚΥΚΛΙΚΗΣ ΔΙΑΤΟΜΗΣ ΣΧΗΜΑΤΟΣ L	2	11228	11228
	12	ΣΤΕΓΑΝΟΠΟΙΗΤΙΚΟΣ ΔΑΚΤΥΛΙΟΣ ΗΛΕΚΤΡΟΔΙΟΥ ΤΙΤΑΝΙΟΥ	1	11585	11515
	13	ΣΤΑΘΜΟΣ ΕΛΕΓΧΟΥ	1	12658	12660
	14	ΔΟΚΙΜΑΣΤΙΚΕΣ ΛΩΡΙΔΕΣ	1	19635	19635
	15	ΣΤΕΓΑΝΟΠΟΙΗΤΙΚΟΣ ΔΑΚΤΥΛΙΟΣ ΗΛΕΚΤΡΟΔΙΟΥ ΤΙΤΑΝΙΟΥ	1	11585	11585
	16	ΠΑΞΙΜΑΔΙ ΗΛΕΚΤΡΟΛΥΤΙΚΟΥ ΣΤΟΙΧΕΙΟΥ	1	11582	11582

Όταν παραγγέλνετε εξαρτήματα, μην ξεχάσετε να αναφέρετε τον αριθμό του μοντέλου και τον αριθμό του εξαρτήματος.

ΛΕΠΤΟΜΕΡΗΣ ΠΑΡΟΥΣΙΑΣΗ ΤΟΥ ΠΡΟΙΟΝΤΟΣ

Αριθμός πιστοποιημένου μοντέλου:	ECO5220/5230	ECO6220/6230
Ισχύς σε Watt:	65 W	125 W
Ιδανικό επίπεδο αλατος:	3000 ppm (μέρη ανά εκατομμύριο)	3000 ppm (μέρη ανά εκατομμύριο)
Δευτερεύον ρεύμα εξόδου του στοιχείου:	500 mA	800 mA
Μέγιστη χλώριο χλωρίου/ώρα:	5 γραμμάρια/ώρα	12 γραμμάρια/ώρα
Ελάχιστη σταθερή αναλογία ροής:	700 ~ 3000 γαλόνια/ώρα (2650 - 12112 λίτρα/ώρα)	700 ~ 3000 γαλόνια/ώρα (2650 - 12112 λίτρα/ώρα)
Περιορισμένη εγγύηση:	βλέπε "Περιορισμένη Εγγύηση"	



Δεν απαιτούνται εργαλεία για τη συναρμολόγηση.

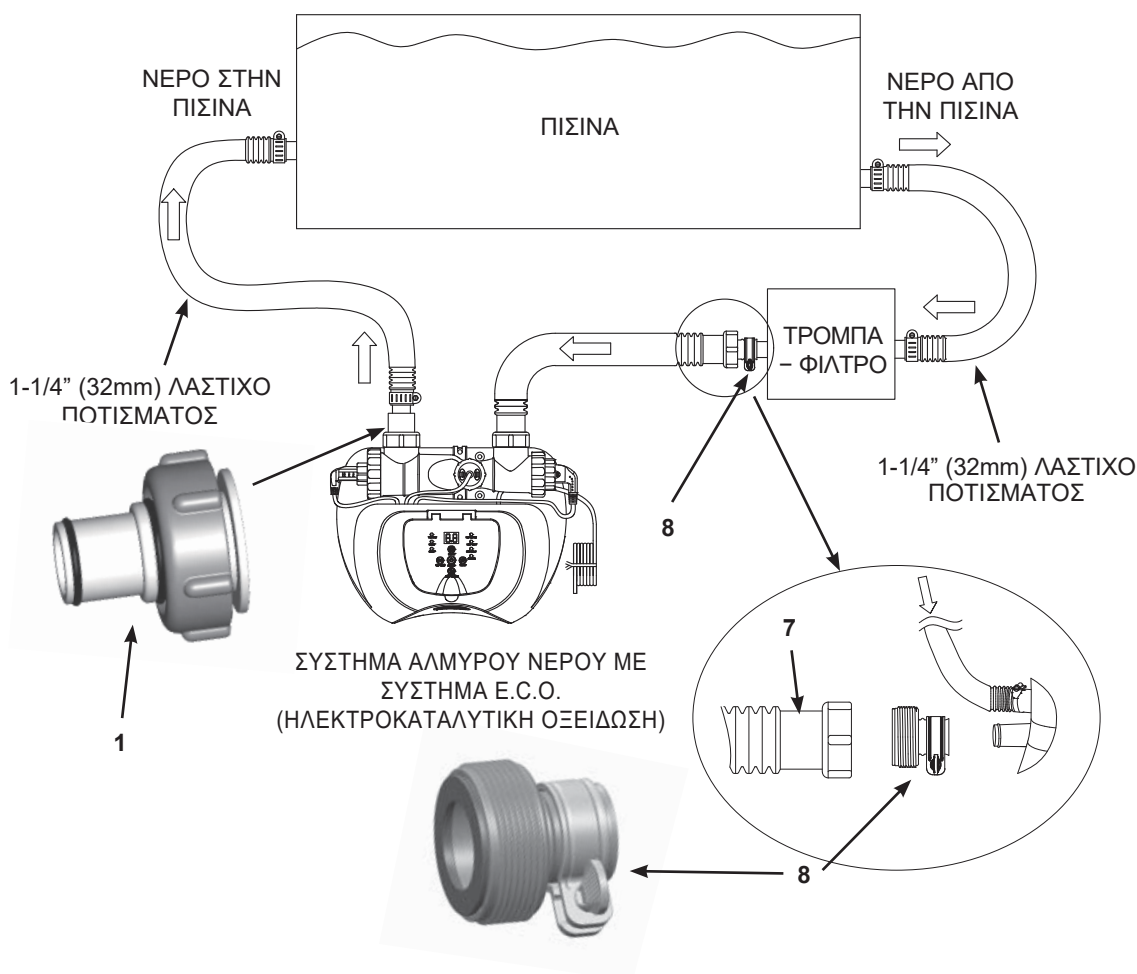
ΟΔΗΓΙΕΣ ΣΥΝΑΡΜΟΛΟΓΗΣΗΣ**ΣΗΜΑΝΤΙΚΟ**

- Το Σύστημα Αλατόνερου απαιτεί ξεχωριστή αντλία φίλτρου [700~3200 gph (2650~12112 lph)] για να οδηγεί το νερό και να λειτουργεί σωστά.
- Το σύστημα αλατόνερου πρέπει να εγκαθίσταται ως το τελευταίο κομμάτι του εξοπλισμού της πισίνας στη σειρά επιστροφής νερού όπως απεικονίζεται στη φιγούρα #1. Αυτή η τοποθέτηση παρατείνει τη διάρκεια ζωής των πλακών τιτανίου.

1. Συναρμολογήστε την υπέργεια πισίνα (AGP) και την αντλία φίλτρου της σύμφωνα με τις οδηγίες συναρμολόγησης.
2. Αφαιρέστε το σύστημα αλατόνερου και τα εξαρτήματά του από της συσκευασία.
3. Τοποθετήστε το σύστημα αλατονερου μετά από την αντλία φίλτρου.
4. Συνδέστε το συνδετήρα σωληνων (7) με το σημείο εισαγωγής του συστήματος αλατονερου.

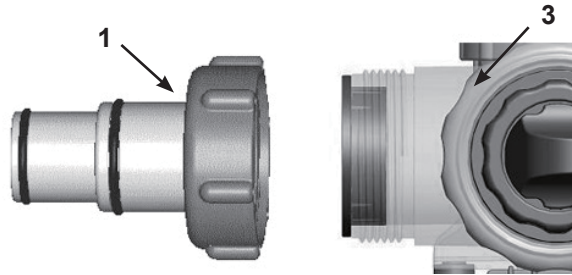
Σύνδεση συστήματος στην αντλία και πισίνα με συνδέσεις/λάστιχα 1-1/4" (32mm):
 Το σύστημα αλατόνερου διαθέτει συνδέσεις 1-1/2" (38mm). Διαθέτει επίσης αντάπτορες A (1) και B (8) για σύνδεση σε συνδέσεις/λάστιχα μικρής διαμέτρου 1-1/4" (32mm). Προχωρήστε με την εγκατάσταση ως εξής:

Σχέδι #1

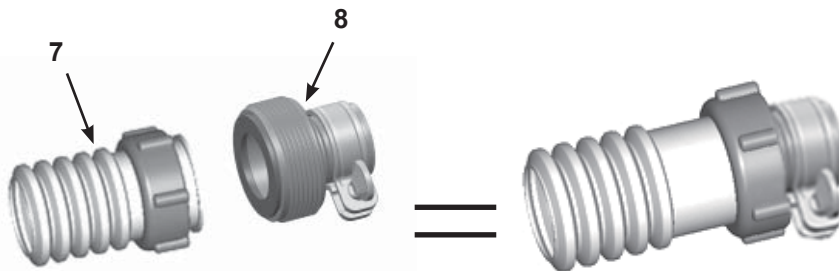


ΟΔΗΓΙΕΣ ΣΥΝΑΡΜΟΛΟΓΗΣΗΣ (συνεχεια)

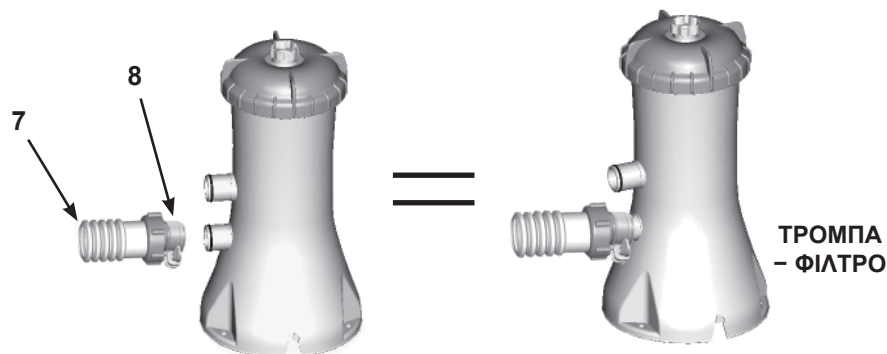
- Εάν η υπεργεια πισίνα σας είναι γεμισμενη με νερο, σας γεμίζουν επάνω με το ύδωρ, ξεβιδώστε τα πλέγματα διηθητήρων από τους συνδετήρες διηθητήρων και τοποθετηστε τα μαύρα βουλώματα που μοιάζουν με καπελο στους συνδετήρες διηθητήρων πριν από την εγκατασταση του συστηματος αλατονερου. Πηγαίετε στο βλημα 2 εάν η πισίνα σας είναι άδεια.
- Συνδέστε τον προσαρμογεα A (1) στην έξοδο ηλεκτρολυτικών κυττάρων (3) όπως φαίνεται στο σχέδιο #1. Σφίξτε με ασφάλεια.



- Αποσυνδέστε το σωληνα επιστροφης νερου (προς την πισίνα) από τη σύνδεση της αντλιας φιλτρου, και συνδέστε την με τον προσαρμογεα A (1) στο σύστημα αλατονερου με έναν σφιγκτήρα σωληνων (βλέπε σχέδιο #1).
- Συνδέστε τον προσαρμογεα B (8) με τον συνδετηρα σωληνων (7). Σφίξτε με ασφάλεια (βλέπε σχέδιο #1).



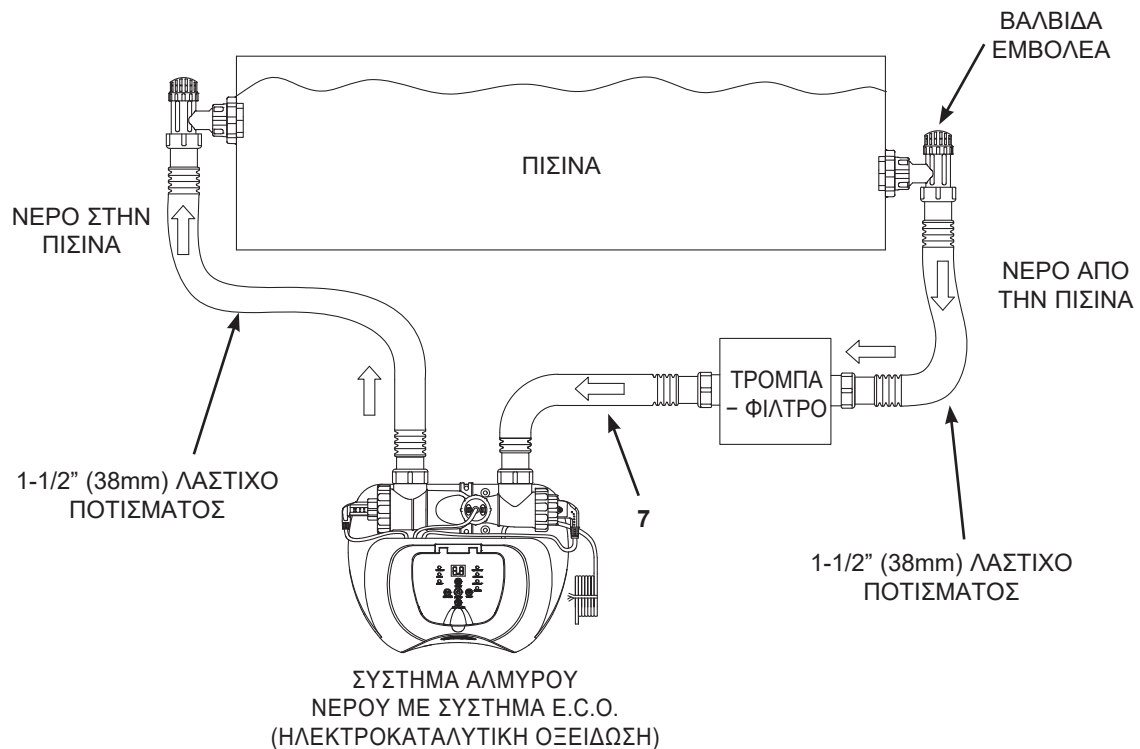
- Συνδέστε τον προσαρμογεα B (8) με τη σύνδεση εξόδου αντλιας φιλτρου (χαμηλότερη σύνδεση). Σφίξτε με ασφάλεια.



- Επανατοποθετείστε τα πλέγματα του φίλτρου στους συνδετήρες φίλτρου αφού αφαιρέσετε τις μαύρες τάπες που μοιάζουν με καπέλα οι οποίες εμπόδιζαν το νερό να τρέχει έξω από την πισίνα.

ΟΔΗΓΙΕΣ ΣΥΝΑΡΜΟΛΟΓΗΣΗΣ (συνεχεια)

Σύνδεση συστήματος στην αντλία και πισίνα με συνδέσεις/λάστιχα 1-1/2" (38mm):
 Αντλίες και πισίνες με 1-1/2" (38mm) συνδέσεις δεν απαιτούν τους αντάπτορες A (1) ή B (8). Προχωρήστε με την εγκατάσταση ως εξής:
Σχέδι #2



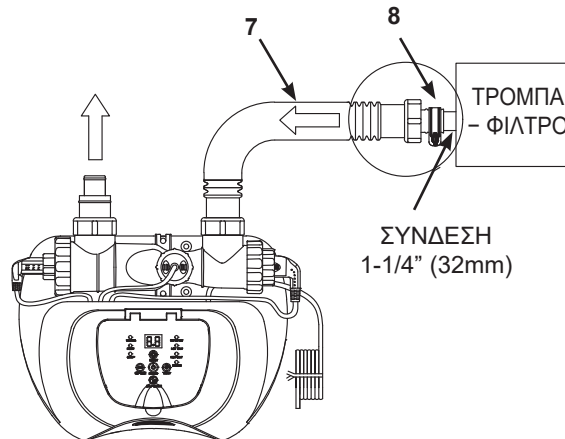
1. Εάν η υπέργεια πισίνα σας είναι γεμισμένη με νερό, κλείστε τις βαλβίδες πριν την εγκατάσταση του συστήματος αλατόνευρο. Πηγαίστε στο βλημα 2 εάν η πισίνα σας είναι άδεια.
2. Αποσυνδέστε το σωλήνα επιστροφής νερού (προς την πισίνα) από την ένωση της αντλίας φίλτρου και συνδέστε τον με την έξοδο του συστήματος αλατόνευρο.
3. Συνδέστε το συνδετήρα σωληνων (7) με τη σύνδεση εξόδου αντλιών φίλτρων.
4. Ανοίξτε τις βαλβίδες για να επιτρέψετε στο νερό να ρέει.

ΟΔΗΓΙΕΣ ΣΥΝΑΡΜΟΛΟΓΗΣΗΣ (συνεχεια)

Σύνδεση του συστήματος σε άλλους τύπους αντλίας (με διαφορετικό τύπο πλεγματος ή χωρίς πλεγμα):

Το Σύστημα Αλατονερού μπορεί επίσης να προσαρμοστεί σε άλλες αντλίες φίλτρου όπως εκείνες με διαφορετικό πλεγμα ή χωρίς πλεγμα στη σύνδεση.

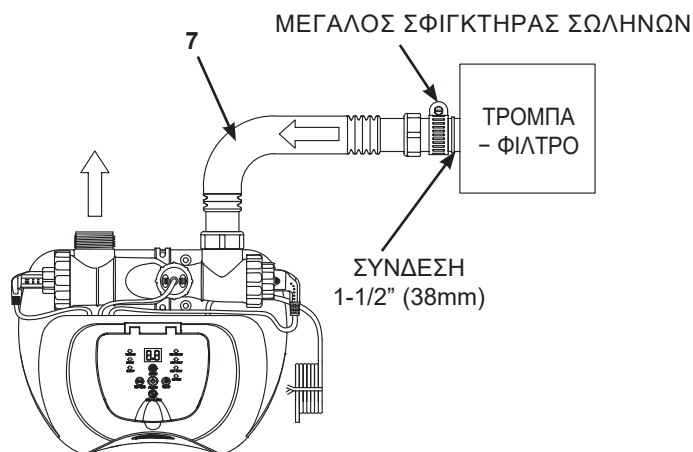
Συνδέστε με το 1-1/4" (32mm) σωληνα:



ΣΥΣΤΗΜΑ ΑΛΜΥΡΟΥ ΝΕΡΟΥ ΜΕ ΣΥΣΤΗΜΑ E.C.O.
(ΗΛΕΚΤΡΟΚΑΤΑΛΥΤΙΚΗ ΟΞΕΙΔΩΣΗ)

1. Συνδέστε τον προσαρμογεα Β (8) με το συνδετηρα σωληνων (7). Σφίξτε με ασφάλεια.
2. Συνδέστε τον προσαρμογεα Β (8) με τη σύνδεση εξόδου αντλιών φίλτρων. Σφίξτε με ασφάλεια.

Σύνδεση σε λάστιχο 1-1/2" (38mm) με σφιγκτήρα:



ΣΥΣΤΗΜΑ ΑΛΜΥΡΟΥ ΝΕΡΟΥ ΜΕ ΣΥΣΤΗΜΑ E.C.O.
(ΗΛΕΚΤΡΟΚΑΤΑΛΥΤΙΚΗ ΟΞΕΙΔΩΣΗ)

1. Συνδέστε το συνδετηρα σωληνων (7) με τη σύνδεση εξόδου της αντλιας φίλτρου με έναν μεγάλο σφιγκτήρα σωληνών. Σφίξτε με ασφάλεια.

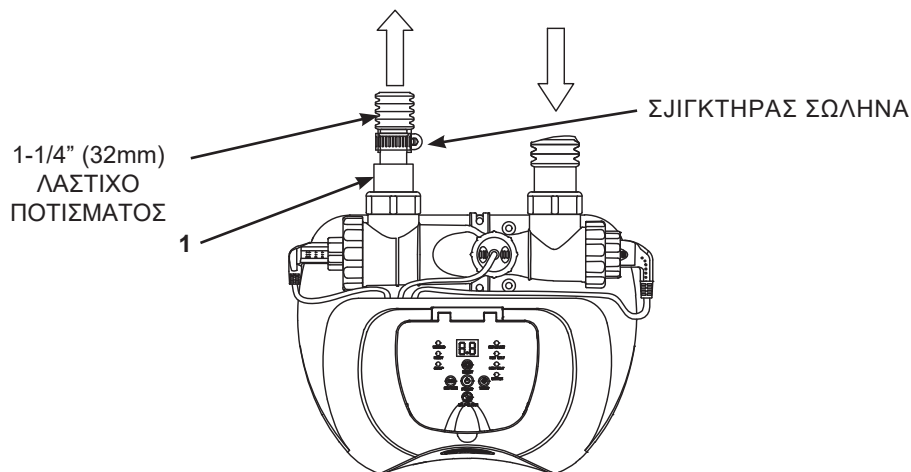
ΟΔΗΓΙΕΣ ΣΥΝΑΡΜΟΛΟΓΗΣΗΣ (συνεχεια)

Σύνδεση του συστήματος σε άλλους τύπους πισίνας

Αφού συνδέσετε το Σύστημα Θαλασσινού Νερού (Saltwater System) στην αντλία, συνδέστε το με την πισίνα όπως περιγράφεται στις Εικόνες #1 και #2.

Ακολουθούν οι συνηθέστεροι τύποι σύνδεσης:

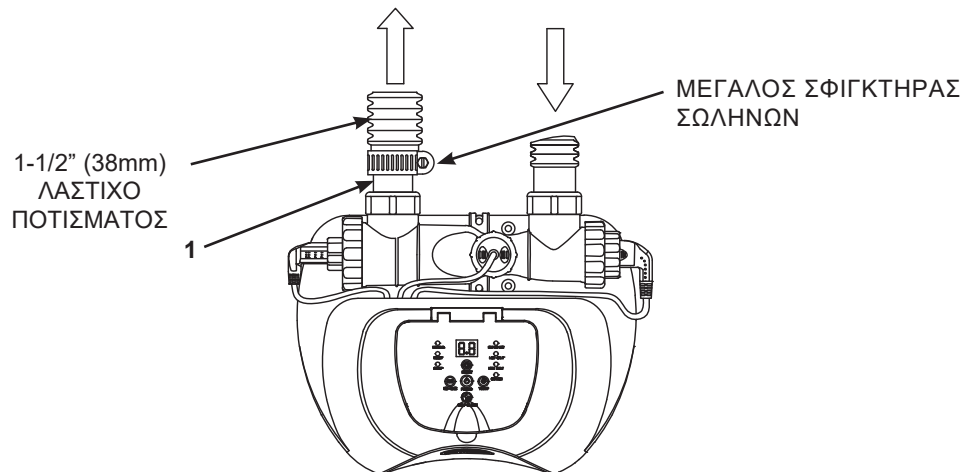
Σύνδεση σε υποδοχές σύνδεσης 1-1/4" (32mm):



ΣΥΣΤΗΜΑ ΑΛΜΥΡΟΥ ΝΕΡΟΥ ΜΕ ΣΥΣΤΗΜΑ E.C.O.
(ΗΛΕΚΤΡΟΚΑΤΑΛΥΤΙΚΗ ΟΞΕΙΔΩΣΗ)

1. Συνδέστε τον προσαρμογέα A (1) με την έξοδο ηλεκτρολυτικών κυττάρων (3). Σφίξτε με ασφάλεια.
2. Συνδέστε το σωλήνα επιστροφής νερού (στην πισίνα) με τον προσαρμογέα A (1) στο σύστημα αλατονερού με έναν σφιγκτήρα σωληνων.

Σύνδεση σε υποδοχές σύνδεσης 1-1/2" (38mm) χωρίς σπείρωμα:



ΣΥΣΤΗΜΑ ΑΛΜΥΡΟΥ ΝΕΡΟΥ ΜΕ ΣΥΣΤΗΜΑ E.C.O.
(ΗΛΕΚΤΡΟΚΑΤΑΛΥΤΙΚΗ ΟΞΕΙΔΩΣΗ)

1. Συνδέστε τον προσαρμογέα A (1) με την έξοδο ηλεκτρολυτικών κυττάρων (3). Σφίξτε με ασφάλεια.
2. Συνδέστε το σωλήνα επιστροφής υδάτος (στην πισίνα) με τον προσαρμογέα A (1) στο σύστημα αλατονερού με έναν μεγάλο σφιγκτήρα σωληνων.

ΟΓΚΟΙ ΑΛΑΤΙΟΥ ΚΑΙ ΝΕΡΟΥ ΠΙΣΙΝΑΣ

• Τι είδος αλατιού να χρησιμοποιήσετε:

Στις πισίνες χρησιμοποιείται ειδικός τύπος αλατιού για την προστασία του εξοπλισμού. Κατά την αγορά αλατιού, πρέπει να ελέγχετε ότι αυτό συμμορφώνεται με το πρότυπο EN16401 για τις χημικές ουσίες που χρησιμοποιούνται σε πισίνες. Συμβουλευτείτε ένα κατάστημα με είδη πισίνας ή επικοινωνήστε με τον κατασκευαστή του αλατιού, αν χρειάζεστε βοήθεια για να επαληθεύσετε ότι έχετε το σωστό αλάτι. **Μη χρησιμοποιείτε ιωδιούχο αλάτι, αλάτι που περιέχει αντισυσσωματικό παράγοντα (E535) ή αλάτι με κίτρινο χρώμα (πρωσικό κίτρινο της σόδας).** Κατά την επιλογή αλατιού πισίνας για χρήση εντός της ΕΕ, λάβετε επίσης υπόψη ότι ο Ευρωπαϊκός Οργανισμός Χημικών Προϊόντων (ECHA) απαιτεί να χρησιμοποιείται αλάτι (χλωριούχο νάτριο) από καταχωρημένους/αδειοδοτημένους κατασκευαστές που περιλαμβάνονται στον κατάλογο του άρθρου 95 του ECHA, σε συμμόρφωση με τον κανονισμό (ΕΕ) αριθ. 528/2012 σχετικά με τη διάθεση στην αγορά και τη χρήση βιοκτόνων (BPR). Για περισσότερες πληροφορίες, επισκεφθείτε τον ιστότοπο του ECHA στη διεύθυνση <https://echa.europa.eu/information-on-chemicals/active-substance-suppliers>.

Χρησιμοποιήστε μόνο αλας χλωριούχου νατρίου


Χρησιμοποιήστε μόνο αλας χλωριούχου νατρίου (NaCl) που είναι τουλάχιστον 99.4% καθαρό. Είναι επίσης αποδεκτό να χρησιμοποιηθούν ρυθμιστικούς σβόλους αλατος (οι συμπιεσμένες μορφές εξατμισμένου αλατος), αλλά θα πάρει τον περισσότερο χρόνο για να διαλυθούν. Το αλάτι προστίθεται στο νερό της πισίνας και το ηλεκτρολυτικό κύτταρο χρησιμοποιεί αυτό το αλάτι για να δημιουργήσει το χλώριο. Όσο πιο καθαρό είναι το αλάτι, τόσο καλύτερη θα είναι η επίδοση της μονάδας ηλεκτρόλυσης.

• Βέλτιστα αλατισμένα επίπεδα

Το ιδανικό επίπεδο αλατιού στο νερό πισίνας είναι μεταξύ 2500-3500 ppm (μέρη ανά εκατομμύριο) με 3000 ppm να είναι το ιδανικό.

Ένα πάρα πολύ χαμηλό επίπεδο αλατιού θα μειώσει την αποδοτικότητα του συστήματος αλατονερού και θα οδηγήσει στη χαμηλή παραγωγή χλωρίου. Ένα υψηλό αλατισμένο επίπεδο μπορεί να αρχίσει να παράγει μια αλμυρή γεύση στο νερό της πισίνας σας (αυτό μπορεί να εμφανιστεί σε επίπεδο αλατος επάνω από 3500-4000 ppm). Πάρα πολύ υψηλό επίπεδο αλατος μπορεί να βλάψει την παροχή ηλεκτρικού ρεύματος και να προκαλέσει διάβρωση στα κουφώματα και τα μεταλλικά εξαρτήματα. Ο ακόλουθος «πίνακας αλατος» παρουσιάζει την ποσότητα αλατος προς χρήση.

• προσθήκης αλατιού

1. Πιέστε το κουμπί ON στο διακόπτη της αντλίας φίλτρου για να κυκλοφορήσει το νερό.
2. Κρατήστε το σύστημα αλατονερού στη θέση OFF.
3. Καθορίστε το ποσό αλατος που προστίθεται (δείτε το «πίνακα αλατος»).
4. Ομοιόμορφα κατανεμετε την κατάλληλη ποσότητα αλατος γύρω από την εσωτερική περίμετρο της λίμνης.
5. Για να αποφύγετε την υπερφορτώση του φίλτρου, μην προσθέσετε το αλάτι μέσω του σαρωτή.
6. Βουρτσίστε το κάτω μέρος της πισίνας για να επιταχύνετε τη διαδικασία διάλυσης. Μην επιτρέψετε στο αλάτι για να συσσωρευτεί στον πάτο της πισίνας. Θέστε την αντλία φίλτρου σε λειτουργία για 24 συνεχόμενες ώρες για να διαλυσετε εντελώς το αλάτι.
7. Μετά από 24 ώρες και εάν όλο το αλάτι έχει διαλυθεί, ανοίξτε το σύστημα αλατονερού, πιέστε το κουμπί  μέχρι να ακούσετε ένα «μπιπ» και να αναβοσβήσει ή ένδειξη «00» και ρυθμίστε το στον επιθυμητό λειτουργούντα χρόνο (δείτε το «λειτουργούν χρονοδιάγραμμα»).

• Αφαιρόντας αλάτι

Εάν έχει προστεθεί πάρα πολύ αλάτι, η μονάδα θα ηχήσει και θα επιδείξει «τον κώδικα 92» (δείτε τους «κώδικες συναγερμών»). Πρέπει να ελαττώσετε την συγκέντρωση αλατος. Ο μόνος τρόπος να ελαττωθεί η συγκέντρωση αλατος είναι να στραγγιχτεί μερικώς η πισίνα και να ξαναγεμιστεί με γλυκό νερό. Στραγγίξτε και ξαναγεμίστε περίπου το 20% της πισίνας έως ότου εξαφανιστεί ο «κώδικας 92».

• Υπολογισμός όγκου πισίνας

Τύποι πισίνας	Γαλόνια (μέγεθος πισίνας σε πόδια)	Τετραγωνικά μέτρα (Μέγεθος πισίνας σε μέτρα)
Ορθογώνια	Μήκος X πλάτος X μέσο όρο βάθους x 7.5	Μήκος X πλάτος X μέσο όρο βάθους
Κυκλική	Μήκος X πλάτος X μέσο όρο βάθους x 5.9	Μήκος X πλάτος X μέσο όρο βάθους x 0.79
Οβάλ	Μήκος X πλάτος X μέσο όρο βάθους x 6.0	Μήκος X πλάτος X μέσο όρο βάθους x 0.80

ΠΙΝΑΚΑΣ ΕΛΕΓΧΟΥ ΠΙΣΙΝΩΝ INTEX

Αυτός ο πίνακας παρουσιάζει πόσος αλατι πρέπει να χρησιμοποιήσει για να επιτευχθεί το επιθυμητό επίπεδο αλατος 3000 ppm και πόσο απαιτείται για να διατηρηθεί σε αυτό το επίπεδο εάν μειωθεί κάτω από αυτό.

ΜΕΓΕΘΟΣ ΠΙΣΙΝΑΣ	Χωρητικότητα νερού (υπολογισμένη στο 90% για Πισίνα Πλαίσιου και 80% για Easy Set και οβάλ πισίνες)		Αλατι που απαιτείται για το ξεκίνημα 3.0 g/L (3000 ppm)		Αλατι που απαιτείται όταν ανιχνευθεί χαμηλό επίπεδο αλατος (ΚΩΔΙΚΑΣ «91»)		
	(Γαλόνια)	(Λίτρα)	(Λίβρες)	(Κιλα)	(Λίβρες)	(Κιλα)	
ΥΠΕΡΓΕΙΕΣ ΠΙΣΙΝΕΣ INTEX (AGP)							
ΠΙΣΙΝΑ EASY SET®	15' x 33" (457cm x 84cm)	2587	9792	65	30	20	10
	15' x 36" (457cm x 91cm)	2822	10681	65	30	20	10
	15' x 42" (457cm x 107cm)	3284	12430	80	35	20	10
	15' x 48" (457cm x 122cm)	3736	14141	95	45	25	10
	16' x 42" (488cm x 107cm)	3754	14209	95	45	25	10
	16' x 48" (488cm x 122cm)	4273	16173	110	50	30	15
	16' x 52" (488cm x 132cm)	4614	17464	115	50	30	15
	18' x 42" (549cm x 107cm)	4786	18115	120	55	30	15
18' x 48" (549cm x 122cm)	5455	20647	135	60	35	15	
ΚΥΚΛΙΚΗ ΠΙΣΙΝΑ THE INTEX ΜΕ ΜΕΤΑΛΛΙΚΟ ΣΚΕΛΕΤΟ	15' x 36" (457cm x 91cm)	3282	12422	80	35	20	10
	15' x 42" (457cm x 107cm)	3861	14614	100	45	25	10
	15' x 48" (457cm x 122cm)	4440	16805	110	50	30	15
	16' x 48" (488cm x 122cm)	5061	19156	125	55	35	15
	18' x 48" (549cm x 122cm)	6423	24311	160	75	40	20
	21' x 52" (640cm x 132cm)	9533	36082	240	110	60	30
	24' x 52" (732cm x 132cm)	12481	47241	310	140	80	35
ΠΙΣΙΝΑΣ ULTRA FRAME	16' x 48" (488cm x 122cm)	5061	19156	125	55	35	15
	18' x 48" (549cm x 122cm)	6423	24311	160	75	40	20
	18' x 52" (549cm x 132cm)	6981	26423	175	80	45	20
	20' x 48" (610cm x 122cm)	7947	30079	210	90	50	25
	22' x 52" (671cm x 132cm)	10472	39637	260	120	65	30
	24' x 52" (732cm x 132cm)	12481	47241	310	140	80	35
	26' x 52" (792cm x 132cm)	14667	55515	365	165	90	40
GRAPHITE GRAY PANEL POOL SET™	15'8" x 49" (478cm x 124cm)	4440	16805	110	50	30	15
	16'8" x 49" (508cm x 124cm)	5061	19156	125	55	35	15
	18'8" x 53" (569cm x 135cm)	6981	26423	175	80	45	20
ΠΙΣΙΝΑΣ ΣΕ ΟΒΑΛ ΣΧΗΜΑ	18'x 10' x 42" (549cm x 305cm x 107cm)	2885	10920	70	30	20	10
	20' x 12' x 48" (610cm x 366cm x 122cm)	4393	16628	110	50	30	15
ΠΠΙΣΙΝΝΑΑΣΣ RECTANGULAR ULTRA FRAME	15' x 9' x 48" (457cm x 274cm x 122cm)	3484	13187	90	40	25	10
	18' x 9' x 52" (549cm x 274cm x 132cm)	4545	17203	115	50	30	15
	20' x 10' x 52" (610cm x 305cm x 132cm)	5835	22085	145	65	40	20
	24' x 12' x 52" (732cm x 366cm x 132cm)	8403	31805	210	95	55	25
	32' x 16' x 52" (975cm x 488cm x 132cm)	14364	54368	360	165	90	40

ΠΙΝΑΚΑΣ ΚΥΑΝΟΥΡΙΚΟΥ ΟΞΕΟΣ ΠΙΣΙΝΩΝ INTEX

Το κυανουρικό οξύ είναι ένα χημικό που μειώνει την απώλεια χλωρίου στο νερό λόγω της υπερϊώδους ακτινοβολίας. Για να διατηρήσετε μέγιστη απόδοση, προτείνουμε τα επίπεδα κυανουρικού οξέος να διατηρούνται περίπου στο 1% του αλατιού, δηλαδή 100 λίβρες (45 κιλά) αλάτι x1% = 1 λίβρες (0.45 κιλά) κυανουρικό οξύ.

Εάν το νερό της πισίνας είναι βρώμικο, ακάθατο ή ρυπαρό, ΜΗΝ προσθέσετε σταθεροποιητή χλωρίου (κυανουρικό οξύ), αφού αυτό θα καθυστερήσει το χρόνο εξυγίανση της συσκευής. Υπό αυτές τις συνθήκες θα πρέπει να ΕΠΙΤΑΧΥΝΕΤΕ το νερό της πισίνας σας. Ανατρέξτε στα βήματα ΕΠΙΤΑΧΥΝΣΗΣ του κύκλου. Μόλις αποκατασταθεί το νερό της πισίνας και γίνει διαυγές και καθαρό, τότε μπορείτε να προσθέσετε κυανουρικό οξύ.

ΜΕΓΕΘΟΣ ΠΙΣΙΝΑΣ		Χωρητικότητα νερού (υπολογισμένη στο 90% για Πισίνα Πλαισίου και 80% για Easy Set και οβάλ πισίνες)		Απαιτούμενο κυανουρικό οξύ για εκκίνηση 0.03g/L (30 ppm)	
		(Γαλόνια)	(Λίτρα)	(Λίβρες)	(Κιλά)
ΥΠΕΡΓΕΙΕΣ ΠΙΣΙΝΕΣ INTEX (AGP)					
ΠΙΣΙΝΑ EASY SET®	15' x 33" (457cm x 84cm)	2587	9792	0.6	0.3
	15' x 36" (457cm x 91cm)	2822	10681	0.7	0.3
	15' x 42" (457cm x 107cm)	3284	12430	0.8	0.4
	15' x 48" (457cm x 122cm)	3736	14141	0.9	0.4
	16' x 42" (488cm x 107cm)	3754	14209	0.9	0.4
	16' x 48" (488cm x 122cm)	4273	16173	1.1	0.5
	16' x 52" (488cm x 132cm)	4614	17464	1.2	0.5
	18' x 42" (549cm x 107cm)	4786	18115	1.2	0.5
18' x 48" (549cm x 122cm)	5455	20647	1.4	0.6	
ΚΥΚΛΙΚΗ ΠΙΣΙΝΑ THE INTEX ΜΕ ΜΕΤΑΛΛΙΚΟ ΣΚΕΛΕΤΟ	15' x 36" (457cm x 91cm)	3282	12422	0.8	0.4
	15' x 42" (457cm x 107cm)	3861	14614	1.0	0.4
	15' x 48" (457cm x 122cm)	4440	16805	1.1	0.5
	16' x 48" (488cm x 122cm)	5061	19156	1.3	0.6
	18' x 48" (549cm x 122cm)	6423	24311	1.6	0.7
	21' x 52" (640cm x 132cm)	9533	36082	2.4	1.1
	24' x 52" (732cm x 132cm)	12481	47241	3.1	1.4
ΠΙΣΙΝΑΣ ULTRA FRAME	16' x 48" (488cm x 122cm)	5061	19156	1.3	0.6
	18' x 48" (549cm x 122cm)	6423	24311	1.6	0.7
	18' x 52" (549cm x 132cm)	6981	26423	1.7	0.8
	20' x 48" (610cm x 122cm)	7947	30079	2.0	0.9
	22' x 52" (671cm x 132cm)	10472	39637	2.6	1.2
	24' x 52" (732cm x 132cm)	12481	47241	3.1	1.4
	26' x 52" (792cm x 132cm)	14667	55515	3.7	1.7
GRAPHITE GRAY PANEL POOL SET™	15'8" x 49" (478cm x 124cm)	4440	16805	1.1	0.5
	16'8" x 49" (508cm x 124cm)	5061	19156	1.3	0.6
	18'8" x 53" (569cm x 135cm)	6981	26423	1.7	0.8
ΠΙΣΙΝΑΣ ΣΕ ΟΒΑΛ ΣΧΗΜΑ	18' x 10' x 42" (549cm x 305cm x 107cm)	2885	10920	0.7	0.3
	20' x 12' x 48" (610cm x 366cm x 122cm)	4393	16628	1.1	0.5
ΠΙΠΙΣΙΝΝΑΑΣΣ RECTANGULAR ULTRA FRAME	15' x 9' x 48" (457cm x 274cm x 122cm)	3484	13187	0.9	0.4
	18' x 9' x 52" (549cm x 274cm x 132cm)	4545	17203	1.1	0.5
	20' x 10' x 52" (610cm x 305cm x 132cm)	5835	22085	1.5	0.7
	24' x 12' x 52" (732cm x 366cm x 132cm)	8403	31805	2.1	1.0
	32' x 16' x 52" (975cm x 488cm x 132cm)	14364	54368	3.6	1.6

ΠΙΝΑΚΑΣ ΕΛΕΓΧΟΥ ΠΙΣΙΝΩΝ INTEX (ΜΕ ΚΥΑΝΟΥΡΙΚΟ ΟΞΥ)

ΜΕΓΕΘΟΣ ΠΙΣΙΝΑΣ		Χωρητικότητα νερού (υπολογισμένη στο 90% για Πισίνα Πλαισίου και 80% για Easy Set και οβάλ πισίνες)		Λειτουργιών χρόνος (ώρες) σε διαφορετικές περιβαλλοντικές/θερμοκρασίες αέρα			Χρόνος λειτουργίας αντλίας φίλτρου Intex (Ωρες)
		(Γαλιόνια)	(Λίτρα)	10 - 19°C (50 - 66°F)	20 - 28°C (68 - 82°F)	29 - 36°C (84 - 97°F)	
ΜΟΝΤΕΛΟ: ECO5220/5230							
ΠΙΣΙΝΑ EASY SET®	15' x 33" (457cm x 84cm)	2587	9792	3	3	4	6
	15' x 36" (457cm x 91cm)	2822	10681	3	4	5	6
	15' x 42" (457cm x 107cm)	3284	12430	3	4	5	6
	15' x 48" (457cm x 122cm)	3736	14141	4	5	6	8
	16' x 42" (488cm x 107cm)	3754	14209	4	5	6	8
	16' x 48" (488cm x 122cm)	4273	16173	4	5	6	8
	16' x 52" (488cm x 132cm)	4614	17464	5	6	7	8
	18' x 42" (549cm x 107cm)	4786	18115	5	6	7	8
18' x 48" (549cm x 122cm)	5455	20647	6	7	8	12	
ΚΥΚΛΙΚΗ ΠΙΣΙΝΑ THE INTEX ΜΕ ΜΕΤΑΛΛΙΚΟ ΣΚΕΛΕΤΟ	15' x 36" (457cm x 91cm)	3282	12422	3	4	5	6
	15' x 42" (457cm x 107cm)	3861	14614	4	5	6	8
	15' x 48" (457cm x 122cm)	4440	16805	5	6	6	8
	16' x 48" (488cm x 122cm)	5061	19156	5	6	7	8
	18' x 48" (549cm x 122cm)	6423	24311	7	8	9	12
	21' x 52" (640cm x 132cm)	9533	36082	-	-	-	-
	24' x 52" (732cm x 132cm)	12481	47241	-	-	-	-
ΠΙΣΙΝΑΣ ULTRA FRAME	16' x 48" (488cm x 122cm)	5061	19156	5	6	7	8
	18' x 48" (549cm x 122cm)	6423	24311	7	8	9	12
	18' x 52" (549cm x 132cm)	6981	26423	8	9	9	12
	20' x 48" (610cm x 122cm)	7947	30079	-	-	-	-
	22' x 52" (671cm x 132cm)	10472	39637	-	-	-	-
	24' x 52" (732cm x 132cm)	12481	47241	-	-	-	-
	26' x 52" (792cm x 132cm)	14667	55515	-	-	-	-
GRAPHITE GRAY PANEL POOL SET™	15'8" x 49" (478cm x 124cm)	4440	16805	5	6	6	8
	16'8" x 49" (508cm x 124cm)	5061	19156	5	6	7	8
	18'8" x 53" (569cm x 135cm)	6981	26423	8	9	9	12
ΠΙΣΙΝΑΣ ΣΕ ΟΒΑΛ ΣΧΗΜΑ	18' x 10' x 42" (549cm x 305cm x 107cm)	2885	10920	3	4	5	6
	20' x 12' x 48" (610cm x 366cm x 122cm)	4393	16628	5	5	6	8
ΠΠΙΣΙΝΝΑΑΣΣ RECTANGULAR ULTRA FRAME	15' x 9' x 48" (457cm x 274cm x 122cm)	3484	13187	3	4	5	6
	18' x 9' x 52" (549cm x 274cm x 132cm)	4545	17203	5	6	7	8
	20' x 10' x 52" (610cm x 305cm x 132cm)	5835	22085	6	7	8	12
	24' x 12' x 52" (732cm x 366cm x 132cm)	8403	31805	-	-	-	-
	32' x 16' x 52" (975cm x 488cm x 132cm)	14364	54368	-	-	-	-

ΣΗΜΕΙΩΣΗ: Αν η αντλία φίλτρου Intex διαθέτει χρονοδιακόπτη στο GFCI, ο μέγιστος χρόνος λειτουργίας είναι 10 ώρες. Ο χρονοδιακόπτης θα πρέπει να ρυθμιστεί ξανά με το χέρι, αν θέλετε να παρατείνετε τον χρόνο λειτουργίας.

ΠΙΝΑΚΑΣ ΕΛΕΓΧΟΥ ΠΙΣΙΝΩΝ INTEX (ΜΕ ΚΥΑΝΟΥΡΙΚΟ ΟΞΥ)

ΜΕΓΕΘΟΣ ΠΙΣΙΝΑΣ		Χωρητικότητα νερού (υπολογισμένη στο 90% για Πισίνα Πλαισίου και 80% για Easy Set και οβάλ πισίνες)		Λειτουργιών χρόνος (ώρες) σε διαφορετικές περιβαλλοντικές θερμοκρασίες αέρα			Χρόνος λειτουργίας αντλίας φίλτρου Intex (Ωρες)
		(Γαλιόνια)	(Λίτρα)	10 - 19°C (50 - 66°F)	20 - 28°C (68 - 82°F)	29 - 36°C (84 - 97°F)	
ΜΟΝΤΕΛΟ: ECO6220/6230							
ΠΙΣΙΝΑ EASY SET®	15' x 33" (457cm x 84cm)	2587	9792	1	2	3	4
	15' x 36" (457cm x 91cm)	2822	10681	1	2	3	4
	15' x 42" (457cm x 107cm)	3284	12430	1	2	3	4
	15' x 48" (457cm x 122cm)	3736	14141	1	2	3	4
	16' x 42" (488cm x 107cm)	3754	14209	1	2	3	4
	16' x 48" (488cm x 122cm)	4273	16173	2	3	3	4
	16' x 52" (488cm x 132cm)	4614	17464	2	3	4	6
	18' x 42" (549cm x 107cm)	4786	18115	2	3	4	6
	18' x 48" (549cm x 122cm)	5455	20647	2	3	4	6
ΚΥΚΛΙΚΗ ΠΙΣΙΝΑ THE INTEX ΜΕ ΜΕΤΑΛΛΙΚΟ ΣΚΕΛΕΤΟ	15' x 36" (457cm x 91cm)	3282	12422	1	2	3	4
	15' x 42" (457cm x 107cm)	3861	14614	1	2	3	4
	15' x 48" (457cm x 122cm)	4440	16805	2	3	4	6
	16' x 48" (488cm x 122cm)	5061	19156	2	3	4	6
	18' x 48" (549cm x 122cm)	6423	24311	3	4	5	6
	21' x 52" (640cm x 132cm)	9533	36082	4	5	6	8
	24' x 52" (732cm x 132cm)	12481	47241	6	6	7	8
ΠΙΣΙΝΑΣ ULTRA FRAME	16' x 48" (488cm x 122cm)	5061	19156	2	3	4	6
	18' x 48" (549cm x 122cm)	6423	24311	3	4	4	6
	18' x 52" (549cm x 132cm)	6981	26423	3	4	5	6
	20' x 48" (610cm x 122cm)	7947	30079	3	4	5	6
	22' x 52" (671cm x 132cm)	10472	39637	5	5	6	8
	24' x 52" (732cm x 132cm)	12481	47241	5	6	7	8
	26' x 52" (792cm x 132cm)	14667	55515	7	7	8	12
GRAPHITE GRAY PANEL POOL SET™	15'8" x 49" (478cm x 124cm)	4440	16805	2	3	4	6
	16'8" x 49" (508cm x 124cm)	5061	19156	2	3	4	6
	18'8" x 53" (569cm x 135cm)	6981	26423	3	4	5	6
ΠΙΣΙΝΑΣ ΣΕ ΟΒΑΛ ΣΧΗΜΑ	18' x 10' x 42" (549cm x 305cm x 107cm)	2885	10920	1	2	3	4
	20' x 12' x 48" (610cm x 366cm x 122cm)	4393	16628	2	3	3	4
ΠΠΙΣΙΝΝΑΑΣΣ RECTANGULAR ULTRA FRAME	15' x 9' x 48" (457cm x 274cm x 122cm)	3484	13187	1	2	3	4
	18' x 9' x 52" (549cm x 274cm x 132cm)	4545	17203	2	3	4	6
	20' x 10' x 52" (610cm x 305cm x 132cm)	5835	22085	2	3	4	6
	24' x 12' x 52" (732cm x 366cm x 132cm)	8403	31805	4	4	5	6
	32' x 16' x 52" (975cm x 488cm x 132cm)	14364	54368	6	7	8	12

ΣΗΜΑΝΤΙΚΟ

Ο χρόνος λειτουργίας της αντλίας φίλτρου θα πρέπει να είναι κατά 1 ώρα μεγαλύτερος από τον απαιτούμενο χρόνο λειτουργίας του Συστήματος Θαλασσινού Νερού.

ΥΠΟΛΟΓΙΣΜΟΣ ΑΛΑΤΙΟΥ ΓΙΑ ΠΙΣΙΝΕΣ

Αλατι που απαιτείται για το ξεκίνημα (Λίβρες)	Αλατι που απαιτείται για το ξεκίνημα (κιλα)	Αλατι που απαιτείται όταν ανιχνευθεί χαμηλο επιπεδο αλατος (Λίβρες)	Αλατι που απαιτείται όταν ανιχνευθεί χαμηλο επιπεδο αλατος (κιλα)
Χωρητικότητα νερού (Γαλόνια) x 0.025	Χωρητικότητα νερού (Λίτρα) x 0.003	Χωρητικότητα νερού (Γαλόνια) x 0.0067	Χωρητικότητα νερού (Λίτρα) x 0.0008

ΠΙΝΑΚΑΣ ΕΛΕΓΧΟΥ ΠΙΣΙΝΩΝ ΜΗ-INTEX

Χωρητικότητα νερού		Αλατι που απαιτείται για το ξεκίνημα		Αλατι που απαιτείται όταν ανιχνευθεί χαμηλο επιπεδο αλατος (ΚΩΔΙΚΑΣ «91»)	
(Γαλόνια)	(Λίτρα)	(Λίβρες)	(Κιλα)	(Λίβρες)	(Κιλα)
2000	7500	50	20	10	5
4000	15000	100	45	25	10
6000	22500	150	65	40	20
8000	30000	200	90	55	25
10000	37500	250	110	70	30
12000	45500	300	135	80	35
14000	53000	350	160	95	45

ΠΙΝΑΚΑΣ ΚΥΑΝΟΥΡΙΚΟΥ ΟΞΕΟΣ ΓΙΑ ΣΥΝΗΘΙΣΜΕΝΕΣ ΠΙΣΙΝΕΣ ΕΚΤΟΣ INTEX

Χωρητικότητα νερού		Απαιτούμενο κυανουρικό οξύ για εκκίνηση 0.03g/L (30 ppm)	
(Γαλόνια)	(Λίτρα)	(Λίβρες)	(Κιλα)
2000	7500	0.5	0.23
4000	15000	1.0	0.45
6000	22500	1.5	0.68
8000	30000	2.0	0.90
10000	37500	2.5	1.13
12000	45500	3.0	1.37
14000	53000	3.5	1.59


ΧΡΟΝΟΔΙΑΓΡΑΜΜΑ ΕΡΓΑΣΙΩΝ ΠΙΣΙΝΩΝ ΕΚΤΟΣ INTEX (ΜΕ ΚΥΑΝΟΥΡΙΚΟ ΟΞΥ)

Χωρητικότητα νερού		Λειτουργιών χρόνος (ώρες) σε διαφορετικές περιβαλλοντικές/θερμοκρασίες αέρα					
(Γαλόνια)	(Λίτρα)	ECO5220/5230			ECO6220/6230		
		10 - 19°C (50 - 66°F)	20 - 28°C (68 - 82°F)	29 - 36°C (84 - 97°F)	10 - 19°C (50 - 66°F)	20 - 28°C (68 - 82°F)	29 - 36°C (84 - 97°F)
2000	7500	2	3	4	1	1	2
4000	15000	4	5	6	1	2	3
6000	22500	6	7	8	2	3	4
8000	30000	-	-	-	3	4	5
10000	37500	-	-	-	4	5	6
12000	45500	-	-	-	5	6	7
14000	53000	-	-	-	6	7	8

ΟΔΗΓΙΕΣ ΕΓΚΑΤΑΣΤΑΣΗΣ


1. Ενεργοποιήστε την αντλία φίλτρου.



2. Έναρξη λειτουργίας της μονάδας:

Συνδέστε το καλώδιο ρεύματος στην πρίζα και δοκιμάστε το RCD (αποζεύκτης). Πιέστε το κουμπί . Ο κώδικας «00» εμφανίζεται στον πίνακα ηλεκτρονικού ελέγχου που δείχνει ότι η μονάδα είναι σε αναμονή' αυτό είναι κανονικό.



3. Καθορισμένες λειτουργούσες ώρες συστημάτων αλατονερού:


Και να αναβοσβήσει ή ένδειξη «00», Πιέστε το κουμπί  για να επιλέξετε τις επιθυμητές ώρες λειτουργίας. Δείτε το «λειτουργούν χρονοδιάγραμμα» για το μέγεθος των πισινών και τις απαραίτητες λειτουργούσες ώρες.

Η πίεση του κουμπιού  θα αυξήσει το χρόνο από 01 έως 12 ώρες το πολύ. Αν έχετε επιλέξει υπερβολικά πολλές ώρες, διατηρήστε πιεσμένο το κουμπί  για (1 έως 12 ώρες το πολύ ανά κύκλο) να επαναληφθεί ο κύκλος. Το ενσωματωμένο χρονοόμετρο θα λειτουργήσει τώρα για τον αριθμό ωρών που επιλέγονται την ίδια ώρα κάθε ημέρα.

ΣΗΜΕΙΩΣΗ: Το σύστημα αλατόνερου δε θα λειτουργήσει εάν δε λειτουργεί η αντλία φίλτρου. Βεβαιωθείτε ότι έχετε προγραμματίσει την αντλία φίλτρου (ή ξεκινήστε την χειρονακτικά) για λειτουργία 5 λεπτά πριν το σύστημα αλατόνερου και παύση 15 λεπτά μετά από αυτό.




4. Ξανακλειδώστε τα πληκτρολογία ελεγχου:

Με τον καταλληλο αριθμο ωρων που παρουσιάζει, Πιέστε το κουμπί  μέχρι να ακούσετε ένα «μπιππ». Μια πράσινη φωτεινή ένδειξη «WORKING» (ΛΕΙΤΟΥΡΓΙΑ) ανάβει στον πίνακα ελέγχου σε λίγα δευτερόλεπτα, δείχνοντας ότι το σύστημα αλατόνερου έχει ξεκινήσει την παραγωγή χλωρίου. Με το κλείσιμο των κουμπιών ελέγχου σε αυτήν την ρύθμιση θα έχετε αποτρέψει την αναρμόδια αλλαγή του λειτουργούντος κύκλου.

ΣΗΜΕΙΩΣΗ: Εάν ξεχάσετε να ξανακλειδώσετε τα πληκτρολογία ελεγχου, το σύστημα αλατονερου θα κλειδώσει αυτόματα τα πληκτρολογία ελεγχου και θα αρχίσει 1 λεπτα αργότερα.



5. Προσαρμόστε τον χρόνο λειτουργίας αν χρειαστεί:

Οι λειτουργούσες ώρες μπορούν να αναδιαρρυθμιστούν εάν είναι απαραίτητο. Πιέστε το κουμπί  μέχρι να ακουστεί ένα «μπιππ», προκειμένου να ξεκλειδώσει το πληκτρολόγιο και να αναβοσβήσει η προγραμματισμένη ώρα. Ακολουθήστε τα βήματα 3 μέχρι 4.

ΟΔΗΓΙΕΣ ΕΓΚΑΤΑΣΤΑΣΗΣ (συνεχεια)

6. Κύκλος ώθησης



- Εγκατάσταση πριν από την πρώτη χρήση, Πιέστε και διατηρήστε πιεσμένο το κουμπί «BOOST/ΕΠΙΤΑΧΥΝΣΗ» για 5 δευτερόλεπτα, μέχρι να ανάψει η ένδειξη και να προβληθεί στην οθόνη LED ή ένδειξη «80». Αυτό δείχνει πως το σύστημα αλατόνευρο έχει ξεκινήσει την παραγωγή περισσότερου απολυμαντικού προϊόντος χλωρίου. Μπορείτε να κρατήσετε πιεσμένο το κουμπί «BOOST» (ΩΘΗΣΗ) για ακόμη 5 δευτερόλεπτα έως ότου η ένδειξη σβήσει, ακυρώνοντας τον κύκλο ώθησης.
- Οι ώρες λειτουργίας ώθησης είναι 8 φορές ο χρόνος που προγραμματίστηκε στο σύστημα, δηλαδή εάν ο χρόνος λειτουργίας του συστήματος αλατόνευρο είναι 2 ώρες, η διαδικασία ώθησης θα λειτουργεί $8 \times 2 = 16$ ώρες. Μετά την ολοκλήρωση της διαδικασίας ώθησης, το σύστημα επιστρέφει αυτόματα σε κανονική λειτουργία.
- Όταν η ώθηση τεθεί σε λειτουργία, ελέγξτε εάν οι ώρες λειτουργίας της αντλίας φίλτρου έχουν ρυθμιστεί σωστά. Για παράδειγμα, εάν ο χρόνος λειτουργίας της ώθησης είναι 8 ώρες, η αντλία φίλτρου πρέπει να ρυθμιστεί για λειτουργία τουλάχιστον 8 ωρών. Αυξήστε τον χρόνο λειτουργίας της αντλίας φίλτρου αν χρειαστεί.



ΣΗΜΕΙΩΣΗ: Αν έχετε συνδέσει αντλία φίλτρου Intex στο σύστημα, ρυθμίστε τον διακόπτη της αντλίας στη θέση «I». Κατά τη λειτουργία «BOOST» (ΕΠΙΤΑΧΥΝΣΗ), ελέγχετε τακτικά το επίπεδο χλωρίου, το οποίο δεν πρέπει να ξεπερνάει το συνιστώμενο επίπεδο των 3,0 μερών ανά εκατομμύριο (ppm). Μη χρησιμοποιείτε την πισίνα, αν τα επίπεδα χλωρίου υπερβαίνουν τα 5,0 ppm.



- Μετά από έντονη βροχόπτωση ή εάν η πισίνα είναι βρώμικη, πιέστε το κουμπί «BOOST» (ΩΘΗΣΗ) για να ξεκινήσετε ξανά την πισίνα.

7. Λειτουργία αναμονής/εξοικονόμησης ενέργειας:

- Η πράσινη ενδεικτική λυχνία "SLEEP" στον πίνακα ελέγχου θα εμφανιστεί όταν η διαδικασία θα έχει ολοκληρωθεί. Το σύστημα θα μπει σε κατάσταση αναμονής με την ενδεικτική λυχνία να αναβοσβήνει «93» και την ενδεικτική λυχνία "SLEEP" αναμμένη. Το σύστημα πηγαίνει αυτόματα σε «κατάσταση αποταμίευσης δύναμης» και θα ανοίξει αυτόματα σε 24 ώρες για να συνεχίσει την καθημερινή παραγωγή χλωρίου του.
- Η ένδειξη «SLEEP/ΑΝΑΜΟΝΗ» παραμένει αναμμένη, όταν το σύστημα βρίσκεται σε λειτουργία εξοικονόμησης ενέργειας. Η οθόνη LED, ωστόσο, σβήνει μετά από 5 λεπτά. Πιέστε οποιοδήποτε κουμπί ( ή ) για να δείτε την τελευταία ένδειξη.




8. Κύκλος αυτοκαθαρισμού ηλεκτροδίου:

- Πιέστε και διατηρήστε πιεσμένο το κουμπί  για 5 δευτερόλεπτα, μέχρι να αναβοσβήσει η ένδειξη «10» στη οθόνη LED. Ανάλογα με το επίπεδο σκληρότητας ασβεστίου στο νερό της πισίνας, πιέστε ξανά το κουμπί , προκειμένου να επιλέξετε το χρόνο του κύκλου αυτοκαθαρισμού, σύμφωνα με τον παρακάτω πίνακα. Διατίθενται 3 επιλογές ρύθμισης: 14 ώρες, 10 ώρες και 06 ώρες.

Σκληρότητα Ασβεστίου	Χρόνος του κύκλου αυτοκαθαρισμού
0 - 150 ppm	Αντιστρέφεται την πολικότητα κάθε 14 ώρες
150 - 250 ppm	Αντιστρέφεται την πολικότητα κάθε 10 ώρες
250 - 350 ppm	Αντιστρέφεται την πολικότητα κάθε 06 ώρες



ΣΗΜΕΙΩΣΗ: Η διάρκεια ζωής του στοιχείου εξαρτάται από τις συνθήκες νερού, τη χρήση της πισίνας και το χρόνο λειτουργίας της συσκευής. Επιλέξτε τον κύκλο 14 ωρών για τη μεγιστοποίηση της διάρκειας ζωής του ηλεκτρολυτικού στοιχείου, εάν η σκληρότητα του ασβεστίου φτάνει τα 150 ppm. Ο χειροκίνητος τακτικός καθαρισμός και η συντήρηση θα παρατείνουν περαιτέρω τη διάρκεια ζωής του ηλεκτρολυτικού στοιχείου.

- Μόλις προβληθεί ο επιθυμητός αριθμός ωρών αυτοκαθαρισμού, πιέστε το κουμπί  για να κλειδώσετε το πληκτρολόγιο. Η οθόνη θα επιστρέψει στον κανονικό χρόνο λειτουργίας. Το σύστημα θα αντιστρέψει την πολικότητα του ηλεκτροδίου (5) κάθε φορά, σύμφωνα με τις επιλεγμένες ώρες.

ΣΗΜΕΙΩΣΗ: Σε περίπτωση που ξεχάσετε να κλειδώσετε το πληκτρολόγιο, το σύστημα θα το κλειδώσει αυτόματα.

ΔΙΑΓΡΑΜΜΑ ΚΩΔΙΚΩΝ ΛΥΧΝΙΩΝ

Ανάγνωση λυχνίων	Ορισμοί
80	Λειτουργία ώθησης
00	Κατασταση αναμονης (Ξεκίνημα)
01	Ελάχιστη λειτουργούσα ώρα (1 ώρα που παραμένει)
02	Λειτουργούσες ώρες (2 ώρες που παραμένουν)
03	Λειτουργούσες ώρες (3 ώρες που παραμένουν)
04	Λειτουργούσες ώρες (4 ώρες που παραμένουν)
05	Λειτουργούσες ώρες (5 ώρες που παραμένουν)
06	Λειτουργούσες ώρες (6 ώρες που παραμένουν)
07	Λειτουργούσες ώρες (7 ώρες που παραμένουν)
08	Λειτουργούσες ώρες (8 ώρες που παραμένουν)
09	Λειτουργούσες ώρες (9 ώρες που παραμένουν)
10	Λειτουργούσες ώρες (10 ώρες που παραμένουν)
11	Λειτουργούσες ώρες (11 ώρες που παραμένουν)
12	Μέγιστες λειτουργούσες ώρες (12 ώρες που παραμένουν)
90	Κώδικες συναγερμου (Χαμηλή ροή νερού / καθόλου ροή)
91	Κώδικες συναγερμου (Χαμηλό επίπεδο αλατος)
92	Κώδικες συναγερμου (Υψηλό επίπεδο αλατος)
93	Κατασταση αναμονης (Λειτουργούσα διαδικασία που τελειώνει)
"ΚΕΝΟ"	Καθολου ενεργεια ή κατασταση «αποταμίευσης δύναμης» που περιμένει να αρχίσει τον επόμενο κύκλο του συστηματος αλατονερου.

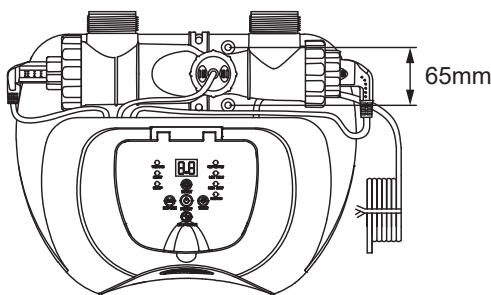
ΣΗΜΑΝΤΙΚΟ

Όταν εμφανιστεί το μήνυμα Κώδικα «90», βεβαιωθείτε ότι ο χρονοδιακόπτης της αντλίας φίλτρου είναι ρυθμισμένος μία (1) ώρα περισσότερο από το Σύστημα Αλατόνερου. Εάν η αντλία φίλτρου δεν διαθέτει ενσωματωμένο χρονοδιακόπτη, θα πρέπει να ενεργοποιείται/απενεργοποιείται χειροκίνητα κάθε μέρα.

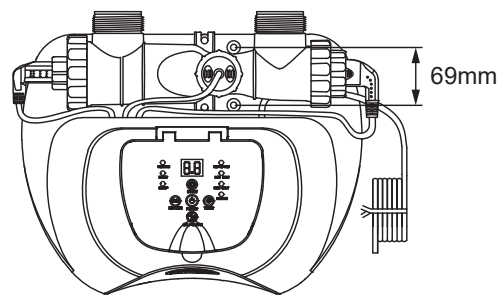
ΕΠΙΛΟΓΗ ΣΤΑΘΕΡΟΥ ΣΗΜΕΙΟΥ ΣΤΗΡΙΞΗΣ ΤΟΥ ΣΥΣΤΗΜΑΤΟΣ ΑΛΑΤΟΝΕΡΟΥ

Μερικές χώρες, ειδικά στην Ευρωπαϊκή Κοινότητα, απαιτούν το προϊόν να είναι ασφαλισμένο στο έδαφος ή σε μια βάση σε μόνιμη όρθια θέση. Απευθυνθείτε στις τοπικές αρχές για να ενημερωθείτε εάν υπάρχουν συγκεκριμένοι κανονισμοί για την περιοχή σας σχετικά με τις αντλίες φίλτρου άνω του εδάφους. Εάν ναι, τότε το προϊόν μπορεί να στηριχτεί σε μια πλατφόρμα χρησιμοποιώντας τις δύο τρύπες που υπάρχουν στη βάση. Δείτε το διάγραμμα που ακολουθεί.

Το προϊόν μπορεί να στηριχτεί σε μια τσιμεντένια βάση ή μέσα σε μια ξύλινη πλατφόρμα για να εμποδίσετε πτώση λόγω ατυχήματος. Η συναρμογή έχει συνολικό βάρος 18 κιλά.



Μοντελο ECO5220/5230



Μοντελο ECO6220/6230

- Μοντελο ECO5220/5230:** Οι οπές εγκατάστασης έχουν διάμετρο 6,4 mm και απέχουν μεταξύ τους 65 mm.
Μοντελο ECO6220/6230: Οι οπές εγκατάστασης έχουν διάμετρο 6,4 mm και απέχουν μεταξύ τους 69 mm.
- Χρησιμοποιήστε δυο μπουλόνια και δυο ασφαλιστικά περικόχλια μέγιστης διαμέτρου 6,4 mm.

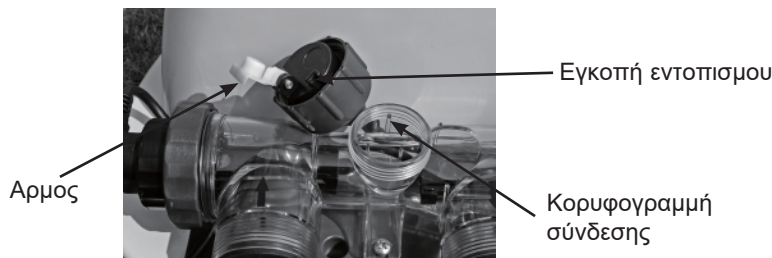
ΣΥΝΤΗΡΗΣΗ

ΣΗΜΑΝΤΙΚΟ

Αποσυνδέστε το καλωδίο και κλείστε τις βαλβίδες εμβολων πριν καθαρίσετε ή παρεμβάλετε τα μαύρα βουλώματα που μοιάζουν με καπελα στο ανοίγμα του διηθητήρα για να αποτραπεί η έκχυση ύδατος. Συνδέστε πάλι το καλωδίο και ανοίξτε τις βαλβίδες εμβολων ή αφαιρέστε τα βουλώματα όταν ολοκληρωθούν οι υποχρεώσεις συντήρησης.

Καθαρισμός αισθητήρων ροής

1. Με μια αντίθετη προς τη φορά των δεικτών του ρολογιού κίνηση ξεβιδώστε το περιλαίμιο του αισθητήρα ροής (6) και αφαιρέστε το από τον αγωγό αισθητήρων ροής. Δείτε "ΣΧΕΔΙΟ ΘΕΣΕΩΝ ΤΩΝ ΞΕΧΩΡΙΣΤΩΝ ΕΞΑΡΤΗΜΑΤΩΝ".
2. Εάν τα κατακαθια και η βρωμια φαινονται στην επιφάνεια του αισθητήρα ροής, τότε χρησιμοποιήστε μια μάνικα κήπων για να τα ξεπλύνετε.



3. Εάν το ξέπλυμα δεν αφαιρεί τα κατακαθια, χρησιμοποιήστε την πλαστική βούρτσα για να καθαρίσετε την επιφάνεια και τον αρμο εάν είναι απαραίτητο. Μην χρησιμοποιείτε μεταλλική βούρτσα.
4. Αφότου έχει επιθεωρηθεί ο αισθητήρας ροής και έχει καθαριστεί, ευθυγραμμίστε την εγκοπή εντοπισμού στον αισθητήρα ροής στην κορυφογραμμή σύνδεσης του αγωγού, γυρίστε το περιλαίμιο σε μια δεξιόστροφη κίνηση σφίγγοντας τον αισθητήρα πίσω στη θέση του. Μην σφίγγετε υπερβολικά.

Καθαρισμός ηλεκτροδίων

Τα ηλεκτρόδια διαθέτουν λειτουργία αυτοκαθαρισμού, ενσωματωμένη στον προγραμματισμό του ηλεκτρονικού ελέγχου. Στις περισσότερες περιπτώσεις, αυτή η αυτόματη ενέργεια καθαρισμού θα καταστήσει τα ηλεκτρόδια ικανά να λειτουργήσουν με την βέλτιστη αποτελεσματικότητα. Εάν το νερό της πισίνας είναι σκληρό (υψηλή περιεκτικότητα σε ανόργανα άλατα) τα ηλεκτρόδια ενδέχεται να απαιτήσουν τακτικό χειροκίνητο καθαρισμό. Για να διατηρήσετε τη μέγιστη απόδοση, σας συνιστούμε να ανοίγετε και να επιθεωρείτε οπτικά το πρωτεύον και το δευτερεύον ηλεκτρόδιο (5 & 4) κάθε μήνα.

Τα παρακάτω βήματα συνιστούν οδηγίες για τον καθαρισμό του ηλεκτρολυτικού κυττάρου σας.

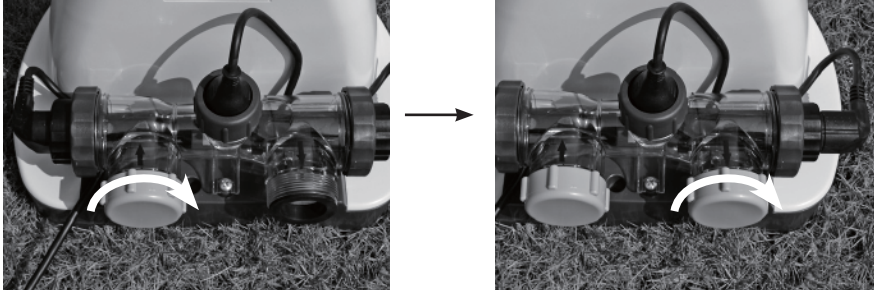
Επιθεώρηση και καθαρισμός:

1. Σβήστε τη μονάδα, αποσυνδέστε το καλωδίο από την πρίζα.
2. **Για τις αντλίες φίλτρου με το 1-1/4" (32mm) μέγεθος σωληνα** - Για να αποτρέψετε το την εκροή του νερού από την πισίνα, ξεβιδώστε τα πλέγματα διηθητήρων από τους συνδετήρες διηθητήρων και παρεμβάλετε τα βουλώματα που μοιάζουν με καπελα στους συνδετήρες διηθητήρων.

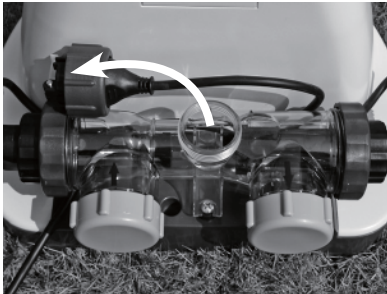
Για τις αντλίες φίλτρου με το 1-1/2" (38mm) μέγεθος σωληνα - Περιστρέψτε πλήρως δεξιόστροφα και τις δυο χειρολαβές του εμβόλου, μέχρι να ακινητοποιηθούν. Με αυτόν τον τρόπο η βαλβίδα κλείνει, αποτρέποντας τη διαρροή του νερού από την πισίνα.

ΣΥΝΤΗΡΗΣΗ (συνεχεια)

3. Αποσυνδέστε τους 2 σωλήνες από το σύστημα αλατόνερου και τοποθετήστε τα καλύμματα των στοιχείων (9) στην είσοδο και την έξοδο του ηλεκτρολυτικού στοιχείου (3).



4. Ξεβιδώστε το περιαυχένιο του αισθητήρα ροής (6) και τραβήξτε τον αισθητήρα ροής έξω από το περίβλημα του ηλεκτρολυτικού στοιχείου (3).



5. Εισάγετε μαγειρικό ξύδι στο ηλεκτρολυτικό στοιχείο (3), προκειμένου να βυθίσετε τα ηλεκτρόδια. Μουλιάστε για περίπου 1 ώρα.



6. Ανοίξτε τη μία πλευρά του καλύμματος στοιχείου (9), στραγγίξτε και απορρίψτε κατάλληλα το ξύδι. Συνδέστε το λάστιχο που πηγαίνει από την πισίνα στο στοιχείο. Ξεπλύνετε το στοιχείο με το νερό της πισίνας.



7. Επανασυνδέστε το ηλεκτρολυτικό κυτταρο αντιστρεφοντας τα βήματα 3, 4, 5 και 6.

ΣΥΝΤΗΡΗΣΗ (συνεχεια)

ΔΟΚΙΜΑΣΤΙΚΕΣ ΛΩΡΙΔΕΣ INTEX® (ΠΑΡΕΧΟΝΤΑΙ ΜΕ ΤΟ ΠΡΟΪΟΝ)

Οι λωρίδες δοκιμής τροπών μπορούν να εξετάσουν τα επίπεδα «ελεύθερου χλωρίου», του «pH», «Σκληρότητα ασβεστίου» και της «συνολικής αλκαλικότητας» συγχρόνως. Προτείνουμε να ελέγχετε τη χημεία του νερού σε εβδομαδιαία βάση και να διατηρείτε τη συγκέντρωση χλωρίου στα 0.5-3.0 ppm.

Οδηγίες και χρήση

1. Βουτήξτε ολόκληρη την λωρίδα σε νερό και αφαιρέστε την αμέσως.
2. Κρατήστε την λωρίδα για 15 δευτερόλεπτα. Μην αφαιρείτε το παραπανίσιο νερό από τη λωρίδα.
3. Συγκρίνετε τα δεδομένα «χωρίς χλώριο», «pH» και «ολική αλκαλικότητα» με το χρωματιστό διάγραμμα στην ετικέτα της συσκευασίας. Προσαρμόστε το νερό της πισίνας εάν είναι απαραίτητο. Η κατάλληλη τεχνική είναι απαραίτητη για τον έλεγχο του νερού. Βεβαιωθείτε ότι διαβάσατε και ακολουθήσατε τις γραπτές οδηγίες της λωρίδας.

ΑΠΟΘΗΚΕΥΣΗ ΜΕΓΑΛΗΣ ΔΙΑΡΚΕΙΑΣ

1. Αποσυνδέστε το καλώδιο από το ρεύμα.
2. Αφότου αδειαστεί ολο το νερο από την πισίνα, αποσυνδέστε το σύστημα αλατονερου από από τους σωληνες αντιστρεφοντας τις οδηγίες συναρμολογησης.
3. Στεγνώστε με αέρα τη μονάδα πριν την αποθήκευση (Θα ήταν συνετο να επιθεωρήσετε οπτικά και νακαθαρίσετε το ηλεκτρολυτικό κύτταρο αυτή τη στιγμή).
4. Αποθηκεύστε τη μονάδα και τα εξαρτήματά της σε στεγνό, με ελεγχόμενη θερμοκρασία αποθηκευτικό χώρο, μεταξύ 32 βαθμούς Fahrenheit (0 βαθμούς Κελσίου) και 97 βαθμούς Fahrenheit (36 βαθμούς Κελσίου).
5. Το κουτι της συσκευασίας μπορεί να χρησιμοποιηθεί για την αποθήκευση.

ΣΥΝΤΗΡΗΣΗ ΠΙΣΙΝΑΣ ΚΑΙ ΚΑΘΟΡΙΣΜΟΣ ΧΗΜΙΚΩΝ

Σπιθυμητή ένδειξη χημικής συστασης νερού			
	Ελάχιστος	Ιδανικός	Μέγιστος
Χωρίς χλώριο	0	0.5 - 3.0 ppm	5.0 ppm
Συνδυασμένο χλώριο	0	0 ppm	0.2 ppm
pH	7.2	7.4 - 7.6	7.8
Ολική αλκαλικότητα	40 ppm	80 ppm	120 ppm
Σκληρότητα ασβεστίου	50 ppm	100 - 250 ppm	350 ppm
Σταθεροποιητής (κυανουρικό οξύ)	10 ppm	20 - 40 ppm	50 ppm

Συμβουλευτείτε τον τοπικό έμπορο πισινών για την κατεργασία νερού.





Χωρίς χλώριο -	Είναι το υπόλοιπο χλωρίου παρόν στο νερο της πισίνας.
Συνδυασμένο χλώριο -	Παράγεται από την αντίδραση χλωρίου με υπολείματα αμμωνίας. Αποτελεσματικό εάν είναι πολύ υψηλό - Με δυνατό άρωμα, ερεθισμός ματιών.
pH -	Τιμή η οποία υποδεικνύει πόσο όξινο ή βασικό είναι ένα διάλυμα. Αποτελεσματικό εάν είναι πολύ χαμηλό - Διαβρωμένα μέταλλα, ερεθισμοί σε μάτια και δέρμα, καταστροφή της ολικής αλκαλικότητας. Αποτελεσματικό εάν είναι πολύ υψηλό - Ανάπτυξη κρούστας, θολό νερό, ερεθισμοί σε δέρμα και μάτια, μειωμένη αποτελεσματικότητα χλωρίου.
Ολική αλκαλικότητα -	Υποδεικνύει το βαθμό της αντοχής του νερού στην αλλαγή του pH. Καθορίζει την ταχύτητα και την ευκολία της αλλαγής του pH, οπότε πάντα να ρυθμίζετε την ολική αλκαλικότητα πριν ρυθμίσετε το επίπεδο του pH. Αποτελεσματικό εάν είναι πολύ χαμηλό - Διαβρωμένα μέταλλα, ερεθισμοί σε μάτια και δέρμα. Η χαμηλή αλκαλικότητα θα προκαλέσει την αστάθεια του pH. Οποιοδήποτε χημικό προστεθεί στο νερό θα επηρεάσει το pH. Αποτελεσματικό εάν είναι πολύ υψηλό - Ανάπτυξη κρούστας, θολό νερό, ερεθισμοί σε δέρμα και μάτια, μειωμένη αποτελεσματικότητα χλωρίου.
Σκληρότητα ασβεστίου -	Αναφέρεται στο ποσό του ασβεστίου και του μαγνησίου που είναι διαλυμένα στο νερό. Αποτελεσματικό εάν είναι πολύ υψηλό - Ερεθισμός ματιών και δέρματος, δυσκολία εξισορρόπησης νερού και ελλειμματική αποτελεσματικότητα χλωρίου. Κρούστα θα δημιουργηθεί και θα κάνει το νερό θολό.
Σταθεροποιητής (κυανουρικό οξύ) -	Οι σταθεροποιητές παρατείνουν τη διάρκεια του χλωρίου στις πισίνες.

- Μην προσθέσετε τις χημικές ουσίες πισινών άμεσα στον σαρωτή. Αυτό πιθανόν να καταστρέψει τη μονάδα.
- Συντηρώντας υψηλά επίπεδα αλατιού και αποστειρωτή πάνω από το κανονικό μπορεί να συντελέσει στη διάβρωση του εξοπλισμού της πισίνας.
- Ελέγξτε την ημερομηνία λήξης του εξοπλισμού ελέγχου επειδή τα αποτελέσματα μπορεί να είναι ανακριβή εάν χρησιμοποιηθούν μετά την ημερομηνία λήξης.
- Εάν απαιτείται παραπάνω αποστειρωτής λόγω μεγάλης χρήσης της πισίνας, χρησιμοποιήστε έναν αποστειρωτή με βάση το τριχλωρο-s-τριαζινετριονιο ή νατριούχο διχλωρο-s-τριαζινετριονιο διεδρικο.

ΟΔΗΓΟΣ ΑΝΤΙΜΕΤΩΠΙΣΗΣ ΠΡΟΒΛΗΜΑΤΩΝ

ΠΡΟΒΛΗΜΑΤΑ	ΑΙΤΙΑ	ΕΠΙΛΥΣΗ
ΑΝΕΠΑΡΚΕΣ ΧΛΩΡΙΟ	<ul style="list-style-type: none"> • Ανεπαρκείς ώρες λειτουργίας του συστήματος αλατόνευρου. • Ανεπαρκές (λιγότερο από 2000 ppm) επίπεδο αλατος στο νερό της πισίνας. • Απώλεια χλωρίου λόγω της έντονης έκθεσης στο φως του ήλιου. • Η χρήση απο κολυμβητές είναι αυξημένη. • Φραγμένο ή βρώμικο ηλεκτρολυτικό κύτταρο. • Υψηλό επίπεδο έκθεσης στο υπεριώδες φως. 	<ul style="list-style-type: none"> • Αυξήστε τον χρόνο λειτουργίας του συστήματος αλατόνευρου ημερησίως. Δείτε τις οδηγίες λειτουργίας. • Εξετάστε το επίπεδο αλατος με την εξάρτηση συντήρησης και ρυθμίστε εάν απαιτείται. Δείτε "ΟΓΚΟΙ ΑΛΑΤΙΟΥ ΚΑΙ ΝΕΡΟΥ ΠΙΣΙΝΑΣ". • Χρησιμοποιήστε το κάλυμμα της πισίνας όταν η πισίνα δε χρησιμοποιείται ή/και όταν η μονάδα είναι σε λειτουργία. • Αφαιρέστε το κύτταρο για την επιθεώρηση, καθαρίστε το εάν είναι απαραίτητο. Δείτε "ΣΥΝΤΗΡΗΣΗ". • Καλύψτε την πισίνα με ένα κάλυμμα πισίνας για 2 ημέρες, με τη συσκευή σε λειτουργία και, στη συνέχεια, ελέγξτε το νερό, χρησιμοποιώντας τις δοκιμαστικές ταινίες. • Εάν η πισίνα είναι καθαρή και διαυγής, προσθέστε σταθεροποιητή στο νερό και, στη συνέχεια, ελέγξτε το νερό, με τη συσκευή σε λειτουργία.
ΛΕΥΚΕΣ ΝΙΦΑΔΕΣ ΣΤΟ ΝΕΡΟ	<ul style="list-style-type: none"> • Υπερβολική σκληρότητα ασβεστίου είναι παρούσα στο νερό πισίνας. 	<ul style="list-style-type: none"> • Αποστραγγίστε περίπου το 20 με 25% του νερού της πισίνας και προσθέστε φρέσκο νερό για να μειώσετε την σκληρότητα του ασβεστίου. Οπτικά επιθεωρήστε το ηλεκτρολυτικό κύτταρο για τη συγκέντρωση βρωμίας και καθαρίστε το ηλεκτρολυτικό κύτταρο εάν είναι απαραίτητο.
ΚΑΜΙΑ ΕΝΔΕΙΚΤΙΚΗ ΛΥΧΝΙΑ	<ul style="list-style-type: none"> • Καμία παροχή ηλεκτρικού ρεύματος. • Δεν έγινε επανεκκίνηση του RCD. • Θρυαλλίδα δύναμης που φυσιέται. • Αποτυχία λυχνιών. 	<ul style="list-style-type: none"> • Αναζητήστε και το διακόπτη και ενεργοποιήστε. • Κάντε επανεκκίνηση στο RCD. • Επικοινωνήστε με το κέντρο εξυπηρέτησης INTEX για αντικατάσταση.

ΟΔΗΓΟΣ ΑΝΤΙΜΕΤΩΠΙΣΗΣ ΠΡΟΒΛΗΜΑΤΩΝ (συνεχεια)

ΠΙΝΑΚΑΣ ΚΩΔΙΚΩΝ ΛΥΧΝΙΩΝ	ΠΡΟΒΛΗΜΑΤΑ	ΕΠΙΛΥΣΗ
Λάμψη & συναγερμός ΠΙΝΑΚΑ ΚΩΔΙΚΩΝ (ΣΗΜΕΙΩΣΗ: Πάντα κλείστε την ισχύ πριν τον καθαρισμό και τη συντήρηση).		
	<ol style="list-style-type: none"> 1. Η αντλία φίλτρου δεν είναι συνδεδεμένη στο σύστημα και/ή ο διακόπτης δεν είναι ενεργοποιημένος. 2. Φραγμένη γραμμή κυκλοφορίας. 3. Λανθασμένη κατεύθυνση εισόδου και εξόδου. 4. Ο σωλήνας αισθητήρα ροής είναι λανθασμένα εγκατεστημένος. 5. Πουρι στον αισθητήρα ροής. 6. Το καλωδίο του αισθητήρα ροής είναι χαλαρό. 7. Αποτυχία αισθητήρα ροής. 	<ul style="list-style-type: none"> • Βεβαιωθείτε ότι η αντλία φίλτρου είναι συνδεδεμένη και λειτουργεί. Δείτε «Οδηγίες ρύθμισης/εγκατάστασης». • Βεβαιωθείτε ότι οι βαλβίδες είναι ανοιχτές (αν υπάρχουν). • Σιγουρευτείτε ότι το δοχείο του φίλτρου σας και το κύτταρο είναι καθαρά από βρωμιά και υπολείμματα. Δείτε "ΣΥΝΤΗΡΗΣΗ". • Αποδεδεμεύστε τον παγιδευμένο αέρα από την γραμμή κυκλοφορίας. Δείτε το εγχειρίδιο της αντλίας φίλτρου. • Ελέγξτε την κατεύθυνση της εισόδου και της εξόδου των σωληνών νερού. Αντιστρέψτε τους σωλήνες εάν είναι απαραίτητο. Δείτε τις οδηγίες εγκατάστασης. • Ελέγξτε το βέλος στο σωλήνα αισθητήρα ροής να είναι στην ίδια φορά με το βέλος στον καδο. Αντιστρέψτε τον αισθητήρα ροής εάν είναι απαραίτητο. • Σιγουρευτείτε ότι ο αισθητήρας ροής (ειδικά ο αρμος) είναι καθαρός. Δείτε "ΣΥΝΤΗΡΗΣΗ". • Συνδέστε τον αισθητήρα ροής σταθερά με το κιβώτιο αισθητήρα ροής. • Επικοινωνήστε με το κέντρο εξυπηρέτησης INTEX για αντικατάσταση.
	<ol style="list-style-type: none"> 1. Βρωμιά ή πουρι στα πιάτα πιτανιού. 2. Χαμηλό επίπεδο αλατος/Καθολου αλατι. 3. Το καλωδίο ηλεκτρολυτικών κυττάρων είναι χαλαρό. 4. Πιθανή αποτυχία ηλεκτρολυτικών κυττάρων. 	<ul style="list-style-type: none"> • Αφαιρέστε το πρωτευον ηλεκτρολυτικο στοιχειο κύτταρο για την επιθεώρηση και καθαρίστε το εάν είναι απαραίτητο. Δείτε "ΣΥΝΤΗΡΗΣΗ". • Προσθήκης αλατιού. Δείτε "ΟΓΚΟΙ ΑΛΑΤΙΟΥ ΚΑΙ ΝΕΡΟΥ ΠΙΣΙΝΑΣ". • Σιγουρευτείτε ότι το καλωδίο του κυττάρου είναι συνδεδεμένο σταθερά με το κιβώτιο κυττάρων. • Επικοινωνήστε με το κέντρο εξυπηρέτησης INTEX για αντικατάσταση. Αντικαταστήστε την μονάδα εάν είναι απαραίτητο.
	<ol style="list-style-type: none"> 1. Υψηλό επίπεδο αλατος. 2. Θερμοκρασία νερού > 35°C. 3. Αποτυχία ηλεκτροδίου πιτανιού. 	<ul style="list-style-type: none"> • Στραγγίξτε μερικως την πισίνα και ξαναγεμίστε την με γλυκο νερο. Δείτε "ΟΓΚΟΙ ΑΛΑΤΙΟΥ ΚΑΙ ΝΕΡΟΥ ΠΙΣΙΝΑΣ". • Επικοινωνήστε με το κέντρο εξυπηρέτησης INTEX για αντικατάσταση.
	<ol style="list-style-type: none"> 1. Η οθόνη LED είναι απενεργοποιημένη και η λυχνία «SERVICE (ΣΕΡΒΙΣ)» είναι αναμμένη – το σύστημα δεν ενεργοποιείται. 2. Αιτία είναι η υψηλή υγρασία. 3. Σφάλμα PCB. 	<ul style="list-style-type: none"> • Η οικιακή τάση είναι υπερβολικά υψηλή ή χαμηλή (+ 20%). Ελέγξτε εάν η τάση είναι εντός του εύρους που αναφέρεται στο περιβλήμα της συσκευής. • Λειτουργείτε το σύστημα κατά τη διάρκεια της ημέρας και όχι το χάραμα ή με συννεφιασμένο ή βροχερό καιρό. Τοποθετήστε ένα πλακάκι ή παρόμοιο εμπόδιο μεγέθους 38x38 cm (15"x15") μεταξύ τς συσκευής και του εδάφους, ώστε να αποτρέπεται η εξάτμιση υπογείων υδάτων από το σύστημα. • Επικοινωνήστε με το κέντρο εξυπηρέτησης INTEX για αντικατάσταση.

ΣΗΜΑΝΤΙΚΟ

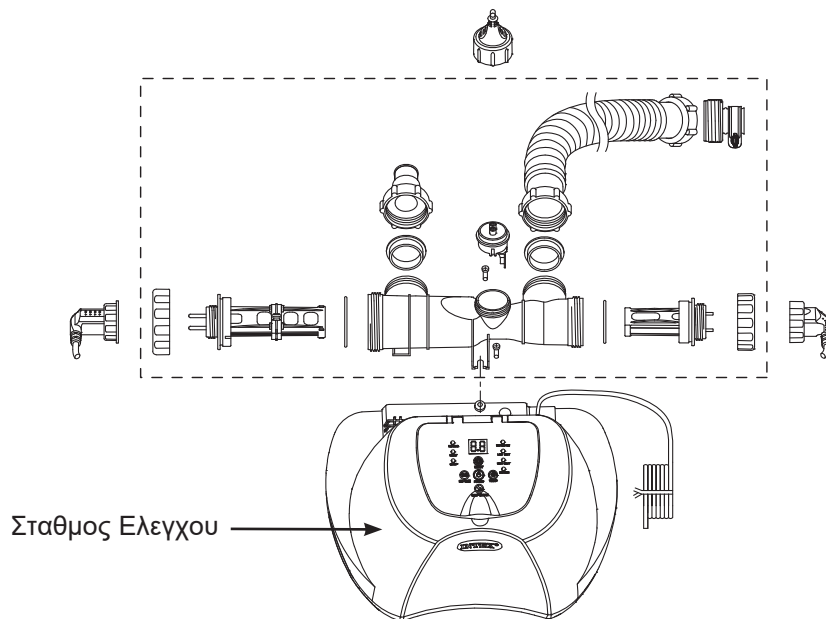
Εάν συνεχίσετε να αντιμετωπίζετε δυσκολίες, παρακαλούμε όπως απευθυνθείτε για βοήθεια στο Τμήμα Εξυπηρέτησης Πελατών. Βλέπε ξεχωριστό φυλλάδιο «Εξουσιοδοτημένα Κέντρα Σέρβις».

ΑΝΤΙΚΑΤΑΣΤΑΣΗ ΣΤΑΘΜΟΥ ΕΛΕΓΧΟΥ

Εργαλεία που απαιτούνται: Ένα κατσαβίδι τυπου Πηλλιπς.

Εάν απαιτείται η αντικατάσταση μόνο του σταθμού ελέγχου (13), σύμφωνα με το κέντρο επισκευών, αφαιρέστε όλα τα μέρη που περιέχονται στο πλαίσιο με τη διακεκομμένη γραμμή και φυλάξτε τα σε ασφαλές μέρος, προκειμένου να χρησιμοποιηθούν αργότερα.

Μόλις λάβετε το νέο σταθμό ελέγχου, εγκαταστήστε εκ νέου τα μέρη της προηγούμενης μονάδας στο νέο σταθμό.



ΓΕΝΙΚΕΣ ΟΔΗΓΙΕΣ ΑΣΦΑΛΕΙΑΣ

Οι δραστηριότητες στο νερό είναι εξίσου χαρούμενες και θεραπευτικές. Ωστόσο, εγκυμονούν κίνδυνο τραυματισμού και θανάτου. Για να μειώσετε τον βαθμό κινδύνου για τραυματισμό, διαβάστε και ακολουθήστε όλες τις οδηγίες και προειδοποιήσεις του προϊόντος, της συσκευασίας και των ειδικών φυλλαδίων μέσα στη συσκευασία. Μην ξεχνάτε όμως, πως οι προειδοποιήσεις για το προϊόν, οι οδηγίες και οι κανονισμοί ασφαλείας, καλύπτουν μόνο μερικούς από τους συνηθισμένους κινδύνους που σχετίζονται με τις δραστηριότητες στο νερό και δεν καλύπτουν όλες τις περιπτώσεις κινδύνου.

Για περαιτέρω προφυλαξεις, εξοικειωθείτε με τις παρακάτω γενικές οδηγίες, καθώς και με οδηγίες που παρέχονται από εθνικούς οργανισμούς ασφαλείας:

- Απαιτήστε συνεχή επίβλεψη. Ένας αρμόδιος ενήλικας θα πρέπει να οριστεί ως «ναυαγοσώστης» ή επιβλέπων, ειδικά όταν τα παιδιά βρίσκονται μέσα ή γύρω από την πισίνα.
- Μαθετε κολυμπι.
- Μαθετε να παρεχετε τεχνητη αναπνοη και πρωτες βοηθειες.
- Ενημερωστε οποιονδηποτε επιβλεπει τα παιδια σας για τους πιθανους κινδυνους στην πισινα και για την χρηση μετρων προστασιας οπως ασφαλισμενες πορτες, εμποδια κτλ.
- Εκπαιδευστε τα παιδια για το τι πρεπει να κανουν σε περιπτωση αναγκης.
- Παντοτε χρησιμοποιηστε την κοινή λογική και καλή κρίση όταν απολαμβάνετε οποιαδήποτε δραστηριότητα στο νερό.
- Επιβλεψτε, επιβλεψτε, επιβλεψτε.

ΠΕΡΙΟΡΙΣΜΕΝΗ ΕΓΓΥΗΣΗ

Η Σύστημα αλμυρού νερού με σύστημα E.C.O. έχει κατασκευαστεί χρησιμοποιώντας υλικά εξαιρετικής ποιότητας από εξειδικευμένο εργατικό δυναμικό. Όλα τα προϊόντα Intex έχουν επιθεωρηθεί λεπτομερώς και όταν αποχωρούν από το εργοστάσιο έχουν πιστοποιηθεί ότι δεν είναι ελαττωματικά. Η Περιορισμένη Εγγύηση ισχύει μόνο για την Σύστημα αλμυρού νερού με σύστημα E.C.O.

Η παρούσα περιορισμένη εγγύηση λειτουργεί συμπληρωματικά, όχι ως υποκατάστατο των νόμιμων σας δικαιωμάτων σας και ένδικων μέσων. Σε περίπτωση που η παρούσα εγγύηση είναι ασύμβατη με τα νόμιμα δικαιώματά σας, τα δικαιώματά σας υπερισχύουν της εγγύησης. Για παράδειγμα, η νομοθεσία για τους καταναλωτές στη Ευρωπαϊκή Ένωση σας παρέχει αποκλειστικά δικαιώματα εγγύησης, επιπλέον της κάλυψης που σας παρέχει η παρούσα περιορισμένη εγγύηση. Για περισσότερες πληροφορίες, σχετικά με τη νομοθεσία για τους καταναλωτές στην ΕΕ, μπορείτε να επισκεφθείτε το δικτυακό τόπο του Ευρωπαϊκού Κέντρου Καταναλωτών στη διεύθυνση: http://ec.europa.eu/consumers/ecc/contact_en/htm.

Οι διατάξεις τις παρούσας Περιορισμένης Εγγύησης ισχύουν μόνο για τον αρχικό αγοραστή και δεν είναι μεταβιβάσιμες. Η παρούσα Περιορισμένη Εγγύηση ισχύει για το χρονικό διάστημα που αναγράφεται κάτω από την αρχική αγορά λιανικής. Φυλάξτε την απόδειξη με αυτό το εγχειρίδιο, καθώς αποτελεί αποδεικτικό της αγοράς και πρέπει να συνοδεύει τυχόν αξιώσεις εγγύησης. Σε διαφορετική περίπτωση η Περιορισμένη Εγγύηση χάνει την ισχύ της.

Σύστημα αλμυρού νερού με σύστημα E.C.O. Εγγύηση – 2 χρόνια

Εγγύηση ηλεκτρολυτικών στοιχείων – 2 χρόνια

Εύκαμπτοι σωλήνες, βαλβίδα εμβολα και εξαρτήματα εγγύηση – 180 Ημέρες

Σε περίπτωση που εντοπίσετε κάποιο ελάττωμα, κατά τη διάρκεια της περιόδου Σύστημα αλμυρού νερού με σύστημα E.C.O. της εγγύησης, παρακαλείσθε να επικοινωνήσετε με το αντίστοιχο Κέντρο Σέρβις της Intex, το οποίο περιλαμβάνεται στο ξεχωριστό φυλλάδιο «Εξουσιοδοτημένα Κέντρα Σέρβις». Εφόσον το είδος επιστραφεί, σύμφωνα με τις οδηγίες του Κέντρου Σέρβις της Intex, το Κέντρο Σέρβις θα το επιθεωρήσει για να διαπιστώσει την ισχύ της απαίτησης. Εφόσον το είδος καλύπτεται από τις διατάξεις της εγγύησης, αυτό θα επισκευαστεί ή θα αντικατασταθεί, με όμοιο ή συμβατό είδος (υπόκειται στη διακριτική ευχέρεια της Intex) χωρίς χρέωση για εσάς.

Εκτός από την παρούσα εγγύηση και άλλα νόμιμα δικαιώματα που ισχύουν στη χώρα σας, δεν υφίστανται άλλες έμμεσες εγγυήσεις. Στο μέτρο που είναι πιθανό στη χώρα σας, η Intex δεν μπορεί να θεωρηθεί σε καμία υπόλογη απέναντι σε εσάς ή σε τρίτους για άμεσες ή έμμεσες συνέπειες που προκύπτουν από τη χρήση του/της Σύστημα αλμυρού νερού με σύστημα E.C.O., ή από ενέργειες των συνεργατών και υπαλλήλων της Intex (συμπεριλαμβανομένης της κατασκευής του προϊόντος). Ορισμένες πολιτείες ή περιοχές δεν επιτρέπουν την εξαίρεση ή τον περιορισμό συμπτωματικών ή παρεπόμενων ζημιών, έτσι ο παραπάνω περιορισμός ενδέχεται να μην ισχύει για εσάς.

Σας παρακαλούμε να λάβετε υπόψη σας πως η παρούσα περιορισμένη εγγύηση δεν ισχύει στις ακόλουθες περιπτώσεις:

- Εάν το Σύστημα αλμυρού νερού με σύστημα E.C.O. υπόκειται σε αμέλεια, ακατάλληλη χρήση ή εφαρμογή, ατύχημα, ακατάλληλη λειτουργία, ακατάλληλη ισχύ ή τάση που δε συμφωνεί με εκείνη που αναγράφεται στις οδηγίες χρήσης, ακατάλληλη συντήρηση ή αποθήκευση,
- Εάν το Σύστημα αλμυρού νερού με σύστημα E.C.O. υπόκειται σε ζημιά υπό συνθήκες που δεν εμπίπτουν στον έλεγχο της Intex, συμπεριλαμβανομένων, ωστόσο μη περιορισμένων σε, τυπική φθορά, ρήξη και βλάβη που προκαλείται από την έκθεση σε φωτιά, πλημμύρα, παγετό, βροχή ή άλλες εξωτερικές περιβαλλοντικές δυνάμεις,
- Για τμήματα και εξαρτήματα που δεν πωλούνται από την Intex, και/ή;
- Για μη εξουσιοδοτημένες τροποποιήσεις, επισκευές ή αποσυναρμολόγηση του/της Σύστημα αλμυρού νερού με σύστημα E.C.O. από οποιονδήποτε άλλον εκτός από το προσωπικό του Κέντρου Εξυπηρέτησης της Intex.

Οι δαπάνες που σχετίζονται με απώλεια υδάτων από την πισίνα, χημικά προϊόντα ή πρόκληση ζημιών από νερό δεν καλύπτονται από την παρούσα εγγύηση. Η παρούσα εγγύηση δεν καλύπτει τραυματισμούς ή ζημιές σε περιουσίες ή άτομα.

Διαβάστε προσεκτικά το εγχειρίδιο χρήση και τηρείτε τις οδηγίες ορθής χρήσης και συντήρησης της Σύστημα αλμυρού νερού με σύστημα E.C.O. Επιθεωρείτε πάντοτε το προϊόν, πριν από τη χρήση. Η Περιορισμένη Εγγύηση ενδέχεται να ακυρωθεί, εάν δεν τηρηθούν οι οδηγίες.