

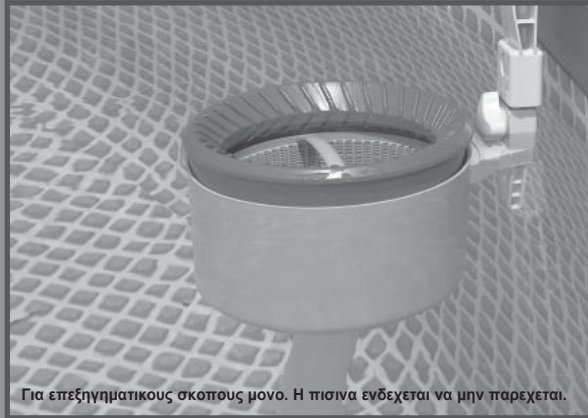
Greek

122  
10

## ΣΗΜΑΝΤΙΚΟΙ ΚΑΝΟΝΕΣ ΑΣΦΑΛΕΙΑΣ

Διαβάστε, κατανοήστε και ακολουθήστε  
όλες τις οδηγίες προσεκτικά πριν  
εγκαταστήσετε και χρησιμοποιήσετε  
αυτό το προϊόν.

# Πολυτελής καθαριστής με επιτοίχιο στήριγμα



Για επεξηγηματικούς σκοπούς μόνο. Η πισίνα ενδέχεται να μην παρέχεται.

Μην παραλείψετε να δοκιμάσετε και τα ακόλουθα εξαιρετικά προϊόντα της Intex: Πισίνες, Εξαρτήματα Πισίνας, Φουσκωτές Πισίνες και Παιχνίδια Σπιτιού, Στρωματα Αερα και Βαρκες, τα οποία διατίθενται μέσω των εμπορικών αντιπροσώπων μας ή του δικτυακού τόπου μας. Λόγω της πολιτικής συνεχούς βελτίωσης των προϊόντων της, η Intex διατηρεί το δικαίωμα τροποποίησης των προδιαγραφών και της εμφάνισης, κάτι που ενδέχεται να οδηγήσει σε ενημερώσεις του χειριδίου οδηγιών, χωρίς προηγούμενη ενημέρωση.

### INTEX®

©2019 Intex Marketing Ltd. - Intex Development Co. Ltd. - Intex Recreation Corp.

All rights reserved/Tous droits réservés/Todos los derechos reservados/Alle Rechte vorbehalten. Printed in China/Imprimé en Chine/Impreso en China/Gedruckt in China.

®™ Trademarks used in some countries of the world under license from®™ Marques utilisées dans certains pays sous licence de/Marcas registradas utilizadas en algunos países del mundo bajo licencia de/Warenzeichen verwendet in einigen Ländern der Welt in Lizenz von/Intex Marketing Ltd. to/à/à/an Intex Development Co. Ltd., G.P.O Box 28829, Hong Kong & Intex Recreation Corp., P.O. Box 1440, Long Beach, CA 90801 • Distributed in the European Union by/Distribué dans l'Union Européenne par/Distribuido en la unión Europea por/Vertrieb in der Europäischen Union durch/Intex Trading B.V., Venneveld 9, 4705 RR Roosendaal - The Netherlands  
www.intexcorp.com

ΟΔΗΓΙΕΣ ΧΡΗΣΗΣ

## ΠΙΝΑΚΑΣ ΠΕΡΙΕΧΟΜΕΝΩΝ

Προσοχή.....	3
Κατάλογος Αναφορ.....	4
Γάντζος συναρμολόγησης για πισίνες Easy-Set® με φουσκωτούς δακτυλίους άνω μέρους.....	5
Γάντζος συναρμολόγησης για πισίνες με μεταλλικό σκελετό & Graphite Gray Panel Pool Set™.....	6
Οδηγίες συναρμολόγησης.....	7-9
Αποθήκευση μεγάλης διάρκειας.....	10
Γενικές οδηγίες ασφαλείας.....	10

# ΣΗΜΑΝΤΙΚΟΙ ΚΑΝΟΝΕΣ ΑΣΦΑΛΕΙΑΣ

Διαβάστε, κατανοήστε και ακολουθήστε όλες τις οδηγίες προσεκτικά πριν εγκαταστήσετε και χρησιμοποιήσετε αυτό το προϊόν.



## ΠΡΟΣΟΧΗ

- Μην επιτρέπετε στα παιδιά να χρησιμοποιούν αυτό το προϊόν. Μόνο για χρήση από ενήλικες.
- Μην λειτουργείτε την αντλία φίλτρου ενώ η πισίνα χρησιμοποιείται.
- Ισχυρή αναρρόφηση. Μην αφαιρείτε ή κλείνετε το άνοιγμα του καλύμματος ενώ η αντλία λειτουργεί.
- Κρατήστε τα χέρια και τα μαλλιά μακριά από τον καθαριστή και το επιπλέον άνοιγμα του καλύμματος.
- Σβήστε ή αποσυνδέστε την αντλία φίλτρου προτού ρυθμίσετε, συντηρήσετε, ή αφαιρέσετε τον καθαριστή, το καλάθι ή το επιπλέον κάλυμμα.
- Αφαιρέστε όλα τα αντικείμενα συντήρησης όταν η πισίνα χρησιμοποιείται.

**ΕΑΝ ΔΕΝ ΑΚΟΛΟΥΘΗΣΕΤΕ ΑΥΤΕΣ ΤΙΣ ΟΔΗΓΙΕΣ/ΣΥΜΒΟΥΛΕΣ ΜΠΟΡΕΙ ΝΑ ΠΡΟΚΛΗΘΕΙ ΖΗΜΙΑ ΣΤΗΝ ΠΕΡΙΟΥΣΙΑ ΣΑΣ, ΗΛΕΚΤΡΟΠΛΗΞΙΑ, ΣΟΒΑΡΟΣ ΤΡΑΥΜΑΤΙΣΜΟΣ, ΠΝΙΓΜΟΣ Ή ΘΑΝΑΤΟΣ.**

Αυτές οι προειδοποιήσεις, οι οδηγίες και οι κανόνες ασφαλείας του προϊόντος παρουσιάζουν μερικούς συνηθισμένους κινδύνους των συσκευών ψυχαγωγίας ύδατος και δεν καλύπτουν όλα τα περιστατικά ατυχήματος ή κινδύνου. Παρακαλούμε χρησιμοποιήστε κοινή λογική και ορθή κρίση όταν απολαμβάνετε οποιοδήποτε είδος δραστηριότητας.

**Απαιτήση ροής της αντλίας φίλτρου:**

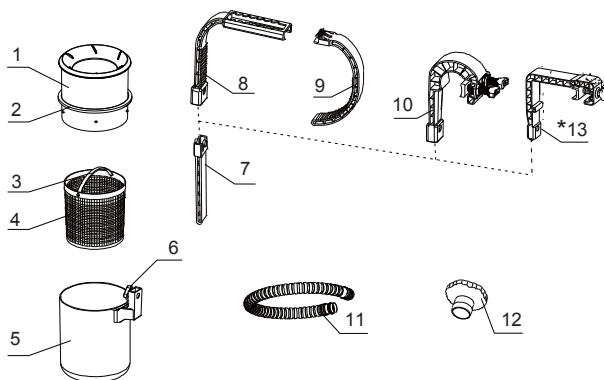
1000 - 4000 γαλόνια/ώρα (3785 - 15140 λίτρα/ώρα)

**ΦΥΛΑΞΤΕ ΑΥΤΕΣ ΤΙΣ ΟΔΗΓΙΕΣ**

**Σελίδα 3**

**ΣΧΕΔΙΟ ΘΕΣΕΩΝ ΤΩΝ ΞΕΧΩΡΙΣΤΩΝ ΕΞΑΡΤΗΜΑΤΩΝ**

Πριν τη συναρμολόγηση του προϊόντος σας, παρακαλούμε διαβάστε μερικά λεπτά για να ελέγξετε τα περιεχόμενα και να εξοικιωθείτε με όλα τα μέρη.



**ΣΗΜΕΙΩΣΗ:** Τα σχέδια είναι μόνο για σκοπούς απεικόνισης. Ενδέχεται να μην απεικονίζουν το ακριβές προϊόν. Δεν είναι σε φυσική κλίμακα.

ΤΕΜΑΧΙΟ ΑΡ.				ΠΕΡΙΓΡΑΦΗ	ΠΟΣΟΤΗΤΑ	ΑΡ. ΕΞΑΡΤΗΜΑΤΟΣ
ΠΙΣΙΝΑ EASY-SET®	ΠΛΑΙΣΙΟ ΠΙΣΙΝΑΣ	GRAPHITE GRAY PANEL POOL SET™	ΚΟΙΝΟΣ			
			1	ΕΠΙΠΛΕΟΝ ΚΑΛΥΜΜΑ	1	11075A
			2	ΚΑΛΥΜΜΑ ΣΚΕΛΕΤΟΥ	1	11076
			3	ΛΑΒΗ ΚΑΛΑΘΙΟΥ	1	11077
			4	ΚΑΛΑΘΙ (ΛΑΒΗ ΚΑΛΑΘΙΟΥ ΠΕΡΙΛΑΜΒΑΝΕΤΑΙ)	1	11078
			5	ΚΑΘΑΡΟΣΤΗΣ	1	11079
			6	ΒΙΔΑ	1	10526
			7	ΡΥΘΜΙΣΤΗΣ ΒΑΘΟΥΣ	1	10522
8				ΓΑΝΤΖΟΣ (ΠΡΟΑΙΡΕΤΙΚΟ)	1	10521
9				ΒΡΑΧΙΟΝΑΣ (ΠΡΟΑΙΡΕΤΙΚΟ)	1	10520
	10			ΑΓΚΙΣΤΡΟ ΣΚΕΛΕΤΟΥ (ΠΡΟΑΙΡΕΤΙΚΟ)	1	11502
			11	ΣΩΛΗΝΑΣ ΚΑΘΑΡΙΣΤΗ	1	10531
			12	ΠΡΟΣΑΡΜΟΓΕΑΣ ΣΩΛΗΝΑ Β	1	11238A
		*13		ΓΑΝΤΖΟΣ ΑΝΩ ΠΛΑΙΣΙΟΥ (ΠΡΟΑΙΡΕΤΙΚΟ)	1	11153

\*Σημείωση: Το εξάρτημα αυτό περιλαμβάνεται στη συσκευασία μόνο εφόσον το προϊόν έχει αγοραστεί μαζί με το σετ πισίνας Graphite Gray Panel™ Pool Set. Δεν περιλαμβάνεται αν το προϊόν αγοράστηκε ξεχωριστά, χωρίς το υπόλοιπο σετ. Επικοινωνήστε με ένα εξουσιοδοτημένο κέντρο εξυπηρέτησης, για να παραγγείλετε το εξάρτημα, αν χρειάζεται.

**ΦΥΛΑΞΤΕ ΑΥΤΕΣ ΤΙΣ ΟΔΗΓΙΕΣ**

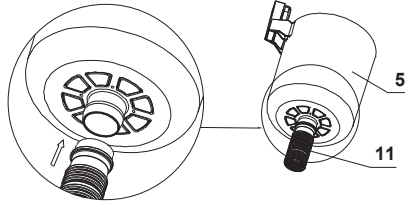
Σελίδα 4

## ΓΑΝΤΖΟΣ ΣΥΝΑΡΜΟΛΟΓΗΣΗΣ ΓΙΑ ΠΙΣΙΝΕΣ EASY-SET® ΜΕ ΘΟΥΣΚΩΤΟΥΣ ΔΑΚΤΥΛΙΟΥΣ ΑΝΩ ΜΕΡΟΥΣ

1

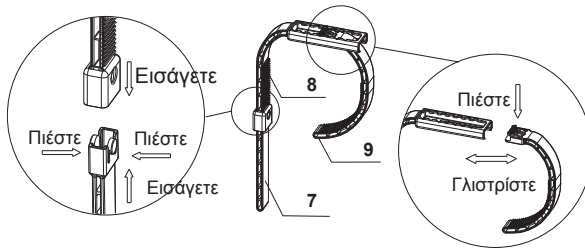
**ΣΗΜΕΙΩΣΗ:** Εάν χρησιμοποιήτε μια πισίνα μεταλλικού πλαισίου, πηγαίnete στην σελίδα 6.

Συνδέστε το σωλήνα καθαριστή (11) πισίνας στη βάση σύνδεσης του καθαριστή πισίνας (5).



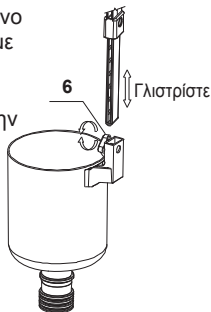
2

Συναρμολογήστε το γάντζο όπως στην εικόνα. Ρυθμίστε το γάντζο (8) πιέζοντας και γλιστρώνας το βραχίονα (9) συγχρόνως.



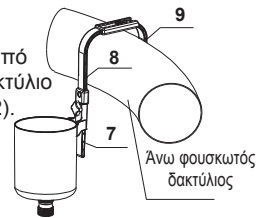
3

Χαλαρώστε τη βίδα του καθαριστή πισίνας (6), συνδέστε το συναρμολογημένο γάντζο και σφίξτε με το χέρι τη βίδα. **ΣΗΜΕΙΩΣΗ:** Μην σφίγγετε πολύ ή μην χρησιμοποιείτε εργαλεία όπως οι πένσες.



4

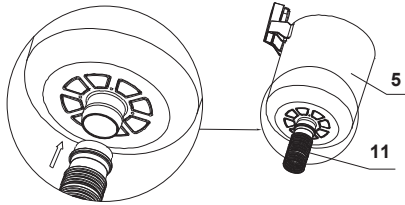
Τοποθετήστε ολόκληρη τη μονάδα αγκίστρωσης γύρω από τον επάνω δακτύλιο της πισίνας EASY-SET®, κοντά στο σύνδεσμο εξόδου νερού (χαμηλότερη σύνδεση σωλήνα αναρρόφησης). Ρυθμίστε το γάντζο έτσι ώστε να ασφαλίσει δένοντας γύρω από το φουσκωτό δακτύλιο (δείτε το βήμα #2). Βεβαιωθείτε ότι ο γάντζος είναι ασφαλώς σφιγμένος πάνω από την πισίνα.



## ΓΑΝΤΖΟΣ ΣΥΝΑΡΜΟΛΟΓΗΣΗΣ ΓΙΑ ΠΙΣΙΝΕΣ ΜΕ ΜΕΤΑΛΛΙΚΟ ΣΚΕΛΕΤΟ & GRAPHITE GRAY PANEL POOL SET™

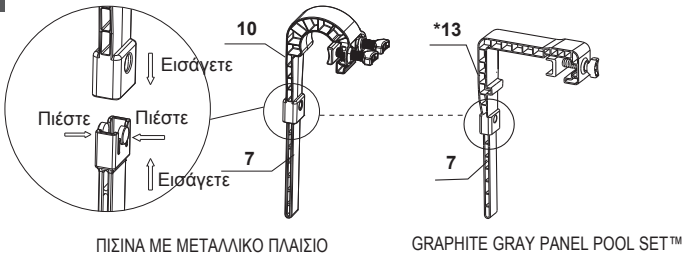
1

Συνδέστε το σωλήνα καθαριστή (11) πισίνας στη βάση σύνδεσης του καθαριστή πισίνας (5).



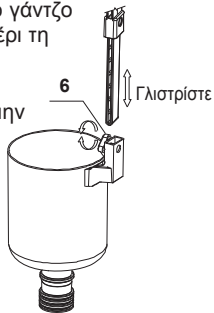
2

Συναρμολογήστε το γάντζο όπως στην εικόνα.



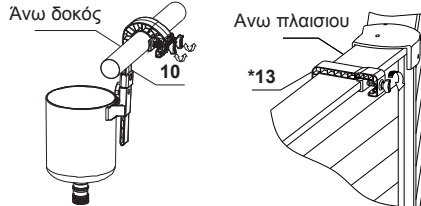
3

Χαλαρώστε τη βίδα του καθαριστή πισίνας (6), συνδέστε το συναρμολογημένο γάντζο και σφίξτε με το χέρι τη βίδα. ΣΗΜΕΙΩΣΗ: Μην σφίγγετε πολύ ή μην χρησιμοποιείτε εργαλεία όπως οι πένσες.



4

Τοποθετήστε ολόκληρη τη μονάδα αγκίστρωσης γύρω από το επάνω δοκάρι της πισίνας FRAME, κοντά στο σύνδεσμο εξόδου νερού (χαμηλότερη σύνδεση σωλήνα αναρρόφησης). Ρυθμίστε το γάντζο, ρυθμίζοντας τις δύο θηλυκωτές βλίδες έτσι ώστε να είναι σφιγμένες στην άνω δοκό. Βεβαιωθείτε ότι ο γάντζος είναι ασφαλώς σφιγμένος στην άνω δοκό.



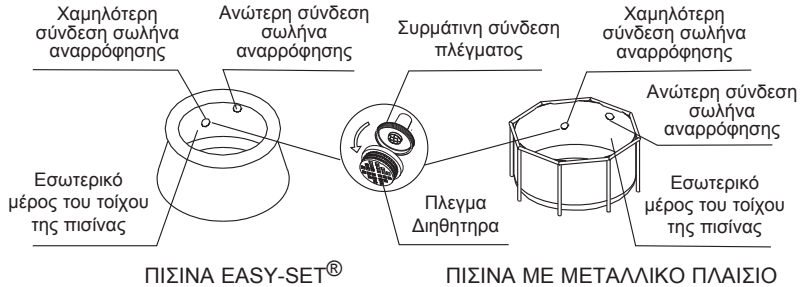
**ΦΥΛΑΞΤΕ ΑΥΤΕΣ ΤΙΣ ΟΔΗΓΙΕΣ**

Σελίδα 6

## ΟΔΗΓΙΕΣ ΣΥΝΑΡΜΟΛΟΓΗΣΗΣ

1

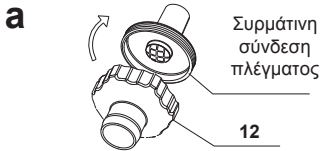
Για πισίνα μεγέθους 16 ποδιών (488 εκατοστών) και κάτω:  
Ξεβιδώστε το πλέγμα του φίλτρου από το σπειροειδή συνδετήρα του φίλτρου (χαμηλότερο) από το εσωτερικό της πισίνας.



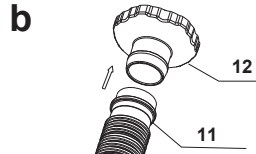
2

Εξαρτάται από το μέγεθος της πισίνας που έχει αγοραστεί.

Για πισίνες 16 ποδιών (488 εκατοστών) και κάτω

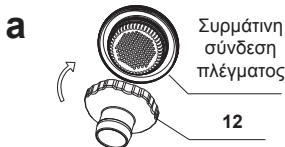


Βιδώστε τον προσαρμογέα του σωλήνα αναρρόφησης B (12) στη συρμάτινη σύνδεση πλέγματος, από το εσωτερικό μέρος της πισίνας.

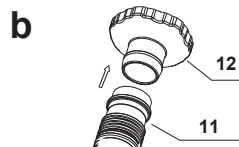


Συνδέστε το άλλο άκρο του σωλήνα αναρρόφησης του καθαριστή πισίνας στον προσαρμογέα του σωλήνα αναρρόφησης B (12).

Για πισίνες από 18 πόδια (549 εκατοστά) και άνω με μεγάλο πλέγμα



Βιδώστε τον προσαρμογέα του σωλήνα αναρρόφησης B (12) στη συρμάτινη σύνδεση πλέγματος, από το εσωτερικό μέρος της πισίνας.



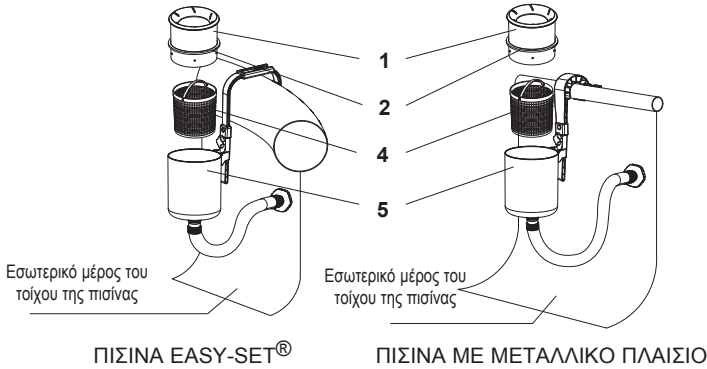
Συνδέστε το άλλο άκρο του σωλήνα αναρρόφησης του καθαριστή πισίνας στον προσαρμογέα του σωλήνα αναρρόφησης B (12).

ΦΥΛΑΞΤΕ ΑΥΤΕΣ ΤΙΣ ΟΔΗΓΙΕΣ

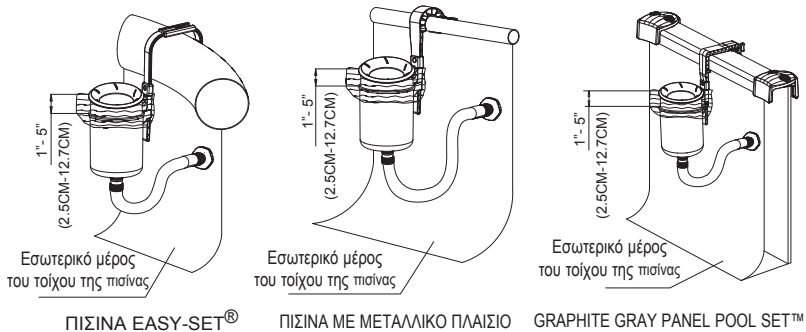
Σελίδα 7

**ΟΔΗΓΙΕΣ ΣΥΝΑΡΜΟΛΟΓΗΣΗΣ (Συνεχεια)****3**

Τοποθετήστε το καλάθι (4), το κάλυμμα του σκελετού (2) και το επιπλέον κάλυμμα (1) μέσα στην ηλεκτρική σκούπα πισίνας (5). **ΣΗΜΕΙΩΣΗ:** Το κάλυμμα του σκελετού θα πρέπει να είναι εγκατεστημένο στη θέση του για να κρατήσει το επιπλέον κάλυμμα στην κατάλληλη θέση.

**4**

Το επιπλέον κάλυμμα (1) θα πρέπει να επιπλέει εκτός του καθαριστή πισίνας (5) από 1 ως 5 ίντσες (2,5 ως 12,7 εκατοστά.). Χαλαρώστε τη βίδα της ηλεκτρικής σκούπας πισίνας, γλιστρίστε την ηλεκτρική σκούπα πισίνας πάνω κάτω στη συναρμολόγηση του γάντζου για να ρυθμίσετε το ύψος. Σφίξτε τη βίδα με το χέρι όταν τελειώσετε.



**ΣΗΜΑΝΤΙΚΟ:** Η ηλεκτρική σκούπα πισίνας θα πρέπει να βρίσκεται σε οριζόντια θέση συνεχώς, έτσι ώστε το πάνω μέρος του επιπλέοντος καλύμματος να μπορεί να είναι παράλληλο με την επιφάνεια του νερού για καθαρισμό.

**ΦΥΛΑΞΤΕ ΑΥΤΕΣ ΤΙΣ ΟΔΗΓΙΕΣ**

Σελίδα 8



## ΟΔΗΓΙΕΣ ΣΥΝΑΡΜΟΛΟΓΗΣΗΣ (Συνεχία)

5

### ΠΡΟΣΟΧΗ

- Μην λειτουργείτε την αντλία φίλτρου ενώ η πισίνα χρησιμοποιείται.
  - Ισχυρή αναρρόφηση. Μην αφαιρείτε ή κλείνετε το άνοιγμα του καλύμματος ενώ η αντλία λειτουργεί.
  - Κρατήστε τα χέρια και τα μαλλιά μακριά από τον καθαριστή και το επιπλέον άνοιγμα του καλύμματος.
  - Σβήστε ή αποσυνδέστε την αντλία φίλτρου προτού ρυθμίσετε, συντηρήσετε, ή αφαιρέσετε τον καθαριστή, το καλάθι ή το επιπλέον κάλυμμα.
- Συναρμολογήστε την αντλία φίλτρου ακολουθώντας το εγχειρίδιο της αντλίας φίλτρου. Ανάψτε ή συνδέστε την αντλία φίλτρου σε μια ηλεκτρική παροχή πριζας.

### ΣΗΜΑΝΤΙΚΟ

Εάν δεν εισρέει νερό στην αντλία, σιγουρευτείτε ότι ο καθαριστής επιφάνειας πισίνας είναι κάθετος στην επιφάνεια του νερού και κάτω από αυτήν. Ανοίξτε τη βαλβίδα απελευθέρωσης αέρα η οποία βρίσκεται στο πάνω προστατευτικό κάλυμμα του φίλτρου. Όταν το νερό αρχίσει να ρέει, κλείστε τη βαλβίδα απελευθέρωσης αέρα.

**Ποτέ μην λειτουργείτε την αντλία στεγνή καθώς μπορεί να υπερθερμανθεί η μηχανή και να καταστρέψει την αντλία.**

- Αφαιρέστε τον καθαριστή πισίνας και τον συναρμολογημένο γάντζο από την πισίνα προτού τοποθετήσετε ένα κάλυμμα πισίνας πάνω από αυτή.
- Αποθηκεύστε το προϊόν και τα εξαρτήματα του σε ένα στεγνό και ασφαλές εσωτερικό χώρο.

**ΣΗΜΕΙΩΣΗ:** Σε εβδομαδιαία βάση, αφαιρέστε τον προσαρμογέα του εύκαμπτου σωλήνα από τη σύνδεση αποχέτευσης για να διασφαλίσετε πως ο βιδωτός σύνδεσμος αποστράγγισης είναι απαλλαγμένος από υπολείμματα, τρίχες και φύκια. Διασφαλίστε, επίσης, πως το φυσίγγιο της αντλίας φίλτρου είναι καθαρό και ότι υπάρχει δεν υπάρχει καμία διαρροή στο σύστημα κυκλοφορίας.

**ΦΥΛΑΞΤΕ ΑΥΤΕΣ ΤΙΣ ΟΔΗΓΙΕΣ**

Σελίδα 9

## ΑΠΟΘΗΚΕΥΣΗ ΜΕΓΑΛΗΣ ΔΙΑΡΚΕΙΑΣ

1. Σιγουρευτείτε ότι η αντλία φίλτρου είναι σβηστή και αποσυνδέστε το καλώδιο ισχύος από την ηλεκτρική παροχή πρίζας.
2. Χρησιμοποιώντας τις οδηγίες συναρμολόγησης αντίστροφα, γίνετε η αποσυναρμολόγηση του σκίμερ (skimmer) επιφανείας.
3. Καθαρίστε και στεγνώστε όλα τα εξαρτήματα και τα τμήματα επιμελώς.
4. Το κουτί της συσκευασίας μπορεί να χρησιμοποιηθεί για την αποθήκευση. Αποθηκεύστε σε στεγνο και δροσερο χωρο.

## ΓΕΝΙΚΕΣ ΟΔΗΓΙΕΣ ΑΣΦΑΛΕΙΑΣ

Οι δραστηριότητες στο νερο είναι εξισου χαρουμενες και θεραπευτικες. Ωστοσο, εγκυμονουν κινδουνοι τραυματισμου και θανατου. για να μειωσετε τον βαθμο κινδунου για τραυματισμο, διαβαστε και ακολουθηστε ολες τις οδηγίες και προειδοποιήσεις του προιοντος, της συσκευασίας και των ειδικων φυλλαδιων μεσα στη συσκευασία. Μην ξεχνάτε ομως, πως οι προειδοποιήσεις για το προιον, οι οδηγίες και οι κανονισμοι ασφαλειας, καλυπτουν μονο μερικους απο τους συνηθισμενους κινδυνους που σχετιζονται με τις δραστηριότητες στο νερο και δεν καλυπτουν πλες τις περιπτώσεις κινδунου.

Για περαιτερω προφυλαξεις, εξοικειωθειτε με τις παρακατω γενικες οδηγίες, καθώς και με οδηγίες που παρεχονται απο εθνικους οργανισμους ασφαλειας:

- Απαιτηστε συνεχη επιβλεψη. Ένας αρμόδιος ενήλικας θα πρέπει να οριστεί ως «ναυαγοσώστης» ή επιβλέπων, ειδικά όταν τα παιδιά βρίσκονται μέσα ή γύρω από την πισίνα.
- Μαθετε κολυμπι.
- Μαθετε να παρεχετε τεχνητη αναπνοη και πρωτες βοθηεις.
- Ενημερωστε οποιονδηποτε επιβλεπει τα παιδια σας για τους πιθανους κινδυνους στην πισίνα και για την χρηση μετρων προστασίας οπως ασφαλισμενες πορτες, εμποδια κτλ.
- Εκπαιδευστε τα παιδια για το τι πρεπει να κανουν σε περιπτωση αναγκης.
- Παντοε χρησημοποιηστε την κοινή λογική και καλή κρίση όταν απολαμβάνετε οποιαδηποτε δραστηριότητα στο νερο.
- Επιβλεψτε, επιβλεψτε, επιβλεψτε.