



Κωδικός QR για
την εφαρμογή WiFi

ΣΗΜΑΝΤΙΚΟΙ ΚΑΝΟΝΕΣ ΑΣΦΑΛΕΙΑΣ

Διαβάστε, κατανοήστε και ακολουθήστε
όλες τις οδηγίες προσεκτικά πριν
εγκαταστήσετε και χρησιμοποιήσετε
αυτό το προϊόν.

SX2100 with WiFi™

Krystal Clear™ Αντλία Φίλτρου Άμμου
Αριθμός πιστοποιημένου μοντέλου SFW80220
250 W, Hmax 5.0 m Hmin 0.19 m IPX4



Για επεξηγηματικούς σκοπούς μόνο.

Μην παραλείψετε να δοκιμάσετε και τα ακολουθα εξαιρετικά προϊόντα της Intex: Πισίνες, Εξαρτήματα Πισίνας, Φουσκωτες Πισίνες και Παιχνίδια Σπιτιού, Στρωματα Αερα και Βαρκες, τα οποία διατιθενται μεσω των εμπορικων αντιπροσωπων μας η του δικτυακου τοπου μας. Λόγω της πολιτικής συνεχούς βελτίωσης των προϊόντων της, η Intex διατηρεί το δικαίωμα τροποποίησης των προδιαγραφών και της εμφάνισης, κάτι που ενδέχεται να οδηγήσει σε ενημερώσεις του εγχειριδίου οδηγιών, χωρίς προηγούμενη ενημέρωση.

INTEX®

©2025 Intex Marketing Ltd. - Intex Development Co. Ltd. - Intex Recreation Corp. All rights reserved/Tous droits réservés/Todos los derechos reservados/Alle Rechte vorbehalten. Printed in China/Imprimé en Chine/Impreso en China/ Gedruckt in China.

®™ Trademarks used in some countries of the world under license from/®™ Marques utilisées dans certains pays sous licence de/Marcas registradas utilizadas en algunos países del mundo bajo licencia de/Warenzeichen verwendet in einigen Ländern der Welt in Lizenz von/Intex Marketing Ltd. to/à/a/an Intex Development Co. Ltd., Hong Kong & Intex Recreation Corp., P.O. Box 1440, Long Beach, CA 90801 • Distributed in the European Union by/Distribué dans l'Union Européenne par/Distribuido en la unión Europea por/Vertrieb in der Europäischen Union durch/Intex Trading B.V., Ettenseweg 46, 4706 PB Roosendaal – The Netherlands • Distributed in the UK by Unitek Service (UK) Limited, 124 City Road, London, England, EC1V 2NX, UK.
www.intexcorp.com

ΟΔΗΓΙΕΣ ΧΡΗΣΗΣ

ΠΙΝΑΚΑΣ ΠΕΡΙΕΧΟΜΕΝΩΝ

Προσοχή.....	3
Καταλογος εξαρτηματων & Αναφορα.....	4-6
Οδηγίες συναρμολόγησης.....	7-14
Λεπτομερης παρουσιαση.....	9
Οδηγίες εγκατάστασης.....	15-19
Εγκατάσταση και σύζευξη της εφαρμογής Intex Link.....	18
Περιγραφή εφαρμογής.....	19
Περιγραφή ομαδικής λειτουργίας εφαρμογής.....	19
Χρονοδιάγραμμα εργασιών πισινών Intex.....	20
Χρονοδιάγραμμα εργασιών πισινών εκτός Intex.....	21
Συντήρηση.....	22-23
Αποθήκευση μεγάλης διάρκειας.....	23
Οδηγός αντιμετώπισης προβλημάτων.....	24
Αντιμετωπιση προβληματων εφαρμογης wifi.....	25-26
Αντιμετώπιση συνηθισμένων προβλημάτων.....	27
Γενικές οδηγίες ασφαλείας.....	27
Περιορισμένη εγγύηση.....	28

ΚΡΑΤΗΣΤΕ ΑΥΤΕΣ ΤΙΣ ΟΔΗΓΙΕΣ

Σελίδα 2

ΓΕΝΙΚΕΣ ΟΔΗΓΙΕΣ ΑΣΦΑΛΕΙΑΣ

Διαβάστε, κατανοήστε και ακολουθήστε όλες τις οδηγίες προσεκτικά πριν εγκαταστήσετε και χρησιμοποιήσετε αυτό το προϊόν.

ΔΙΑΒΑΣΤΕ ΚΑΙ ΤΗΡΗΣΤΕ ΟΛΕΣ ΤΙΣ ΟΔΗΓΙΕΣ

ΠΡΟΣΟΧΗ

- Επιτηρείτε πάντα τα παιδιά και ειδικότερα όσα έχουν κινητικές δυσκολίες.
- Τα παιδιά θα πρέπει να παραμένουν μακριά από αυτό το προϊόν και τα ηλεκτρικά καλώδια.
- Τα παιδιά δεν επιτρέπεται να παίζουν με το μηχάνημα. Ο καθαρισμός και η συντήρηση του μηχανήματος δεν επιτρέπονται στα παιδιά, χωρίς επίβλεψη.
- Η συσκευή αυτή είναι δυνατόν να χρησιμοποιείται από άτομα με μειωμένες φυσικές, αισθητηριακές ή διανοητικές δυνατότητες ή με έλλειψη εμπειρίας και γνώσεων εφόσον τους παρέχεται επίβλεψη ή οδηγίες σχετικά με τη χρήση της συσκευής με ασφαλή τρόπο και εφόσον κατανοούν τους σχετικούς κινδύνους.
- Η συναρμολόγηση και αποσυναρμολόγηση θα πρέπει να πραγματοποιείται μόνο από ενήλικες.
- Κίνδυνος ηλεκτροπληξίας. Το προϊόν αυτό θα πρέπει να συνδέεται μόνο σε υποδοχή γείωσης μέσω διακόπτη κυκλώματος βλάβης γείωσης (GFCI) ή συσκευή παραμένουτος ρεύματος (RCD). Επικοινωνήστε με έναν εξειδικευμένο ηλεκτρολόγο σε περίπτωση που δεν μπορείτε να αναγνωρίσετε εάν η υποδοχή διαθέτει προστασία GFCI/RCD. Ζητήστε από έναν εξειδικευμένο ηλεκτρολόγο να εγκαταστήσει το GFCI/RCD, ο οποίος έχει μέγιστη διαβάθμιση 30mA. Μη χρησιμοποιείτε φορητή συσκευή παραμένουτος ρεύματος (PRCD).
- Αποσυνδέετε πάντα το προϊόν από το ρεύμα προτού το αφαιρέσετε, καθαρίσετε, επισκευάσετε ή προβείτε σε τυχόν προσαρμογές στο προϊόν. Αποσυνδέετε πάντα τη συσκευή από την παροχή πριν από τη συναρμολόγηση, την αποσυναρμολόγηση ή τον καθαρισμό.
- Το βύσμα θα πρέπει να χρησιμοποιηθεί μετά την εγκατάσταση του προϊόντος.
- ΜΗΝ θάβετε το καλώδιο ρεύματος. Τοποθετήστε το καλώδιο σε σημείο στο οποίο δεν πρόκειται να καταστραφεί από μηχανές κουρέματος, κλαδευτήρια και άλλο εξοπλισμό.
- Σε περίπτωση φθοράς του καλωδίου ρεύματος, θα πρέπει να αντικατασταθεί από τον κατασκευαστή, το τεχνικό τμήμα του ή παρόμοιο καταρτισμένο προσωπικό, προς αποφυγή κινδύνου.
- Για να μειώσετε τον κίνδυνο ηλεκτροπληξίας, μη χρησιμοποιείτε καλώδια επέκτασης, χρονοδιακόπτες, προσαρμογές βυσμάτων οι μετασχηματιστές βυσμάτων για να συνδέσετε τη μονάδα στο ρεύμα. Θα πρέπει να υπάρχει διαθέσιμη μια κατάλληλα τοποθετημένη έξοδος.
- Μην επιχειρήσετε να συνδέσετε ή να αποσυνδέσετε το προϊόν αυτό όταν βρίσκεστε μέσα στο νερό ή όταν τα χέρια σας είναι βρεγμένα.
- Το προϊόν αυτό θα πρέπει να απέχει τουλάχιστον 2μ από την πισίνα.
- Το βύσμα αυτού του προϊόντος θα πρέπει να απέχει τουλάχιστον 3,5μ από την πισίνα.
- Τοποθετήστε αυτό το προϊόν μακριά από την πισίνα, ώστε να μην σκαρφάλωνουν τα παιδιά στην αντλία για να έχουν πρόσβαση στην πισίνα.
- Μην λειτουργείτε αυτό το προϊόν όταν υπάρχει κόσμος στην πισίνα.
- Αυτό το προϊόν είναι κατάλληλο μόνο για αποθηκευσιμες πισίνες. Να μη χρησιμοποιείται με μόνιμες πισίνες. Οι αποθηκευσιμες πισίνες έχουν κατασκευαστεί με τέτοιο τρόπο ώστε να μπορούν να αποσυναρμολογηθούν γρήγορα για αποθήκευση και να επανασυναρμολογούνται γρήγορα στην κανονική τους διάταξη.
- Για να μειώσετε τον κίνδυνο παγίδευσης, μην μπαίνετε ποτέ στην πισίνα εάν το εξάρτημα αναρρόφησης είναι χαλαρό, σπασμένο, ραγισμένο, χαλασμένο ή λείπει. Αντικαταστήστε τα χαλαρά, σπασμένα, χαλασμένα ή ραγισμένα εξαρτήματα αναρρόφησης και τυχόν εξαρτήματα που απουσιάζουν αμέσως.
- Μην παίζετε ή κολυμπάτε ποτέ κοντά στα εξαρτήματα αναρρόφησης. Το σώμα ή τα μαλλιά σας μπορεί να πιαστούν προκαλώντας τραυματισμό ή πνιγμό.
- Για να αποφεύγετε ζημιές του εξοπλισμού και κίνδυνο τραυματισμού, απενεργοποιείτε πάντα την αντλία προτού αλλάξετε τη θέση βαλβίδας ελέγχου φίλτρου.
- Μην χρησιμοποιείτε ποτέ το προϊόν πάνω από τη μέγιστη πίεση λειτουργίας που αναφέρεται στη δεξαμενή φίλτρου.
- Επικίνδυνη Πίεση. Η εσφαλμένη συναρμολόγηση του καλύμματος βαλβίδας δεξαμενής μπορεί να προκαλέσει εκτίναξη του καλύμματος της βαλβίδας και να προκαλέσει σοβαρό τραυματισμό, ζημιές ή και θάνατο.
- Το προϊόν αυτό δεν πρέπει να παραμένει σε εξωτερικό χώρο κατά τη διάρκεια καιρικών συνθηκών παγετού διότι δεν διαθέτει προστασία έναντι επίδρασης θερμοκρασίας παγετού.
- Το προϊόν αυτό είναι κατάλληλο για χρήση μόνο για τους σκοπούς που αναφέρονται στο παρόν εγχειρίδιο.

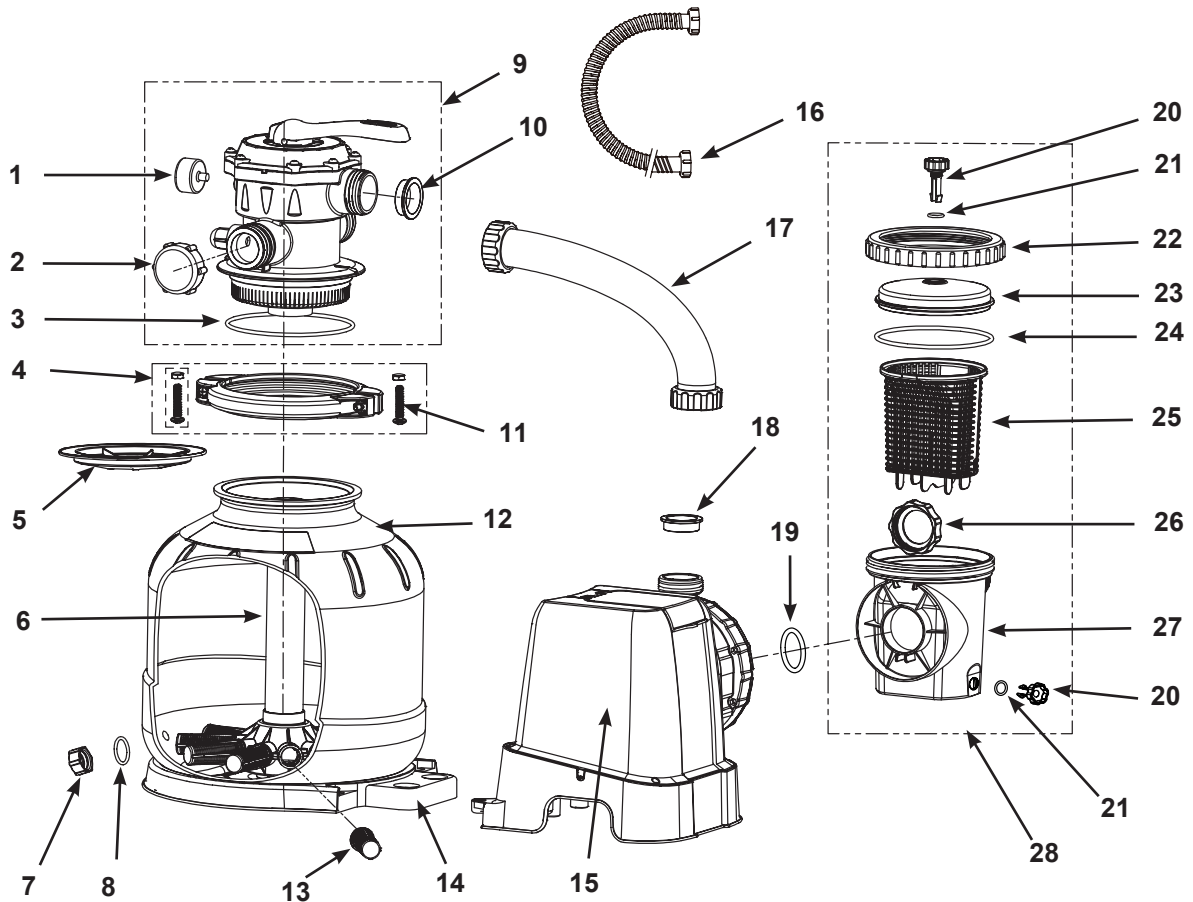
ΣΕ ΠΕΡΙΠΤΩΣΗ ΜΗ ΤΗΡΗΣΗΣ ΤΩΝ ΠΡΟΕΙΔΟΠΟΙΗΣΕΩΝ ΥΠΑΡΧΕΙ ΚΙΝΔΥΝΟΣ ΠΡΟΚΛΗΣΗΣ ΖΗΜΙΑΣ ΣΤΗΝ ΠΕΡΙΟΥΣΙΑ ΣΑΣ, ΗΛΕΚΤΡΟΠΛΗΞΙΑ, ΕΜΠΛΟΚΗ Η ΑΛΛΟΣ ΣΟΒΑΡΟΣ ΤΡΑΥΜΑΤΙΣΜΟΣ Η ΘΑΝΑΤΟΣ.

Οι προειδοποιήσεις, οι οδηγίες και οι κανόνες ασφαλείας που συνοδεύουν το συγκεκριμένο προϊόν αναφέρουν μερικούς μόνο συνηθισμένους κινδύνους που ενδέχεται να προκύψουν με συσκευές προϊόντων ψυχαγωγίας σε νερό και δεν καλύπτουν όλες τις περιπτώσεις κινδύνων. Παρακαλούμε όπως χρησιμοποιήσετε κοινή λογική και κρίση όταν απολαμβάνετε δραστηριότητες σε νερό.

ΚΡΑΤΗΣΤΕ ΑΥΤΕΣ ΤΙΣ ΟΔΗΓΙΕΣ

ΣΧΕΔΙΟ ΘΕΣΕΩΝ ΤΩΝ ΞΕΧΩΡΙΣΤΩΝ ΕΞΑΡΤΗΜΑΤΩΝ

Πριν τη συναρμολόγηση του προϊόντος σας, παρακαλούμε διαθέστε μερικά λεπτά για να ελέγξετε τα περιεχόμενα και να εξοικιωθείτε με όλα τα μέρη.



ΣΗΜΕΙΩΣΗ: Τα σχέδια είναι μόνο για σκοπούς απεικόνισης. Ενδέχεται να μην απεικονίζουν το ακριβές προϊόν. Δεν είναι σε φυσική κλίμακα.

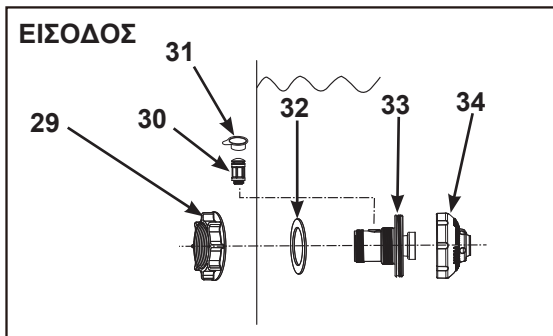
ΚΡΑΤΗΣΤΕ ΑΥΤΕΣ ΤΙΣ ΟΔΗΓΙΕΣ

Σελίδα 4

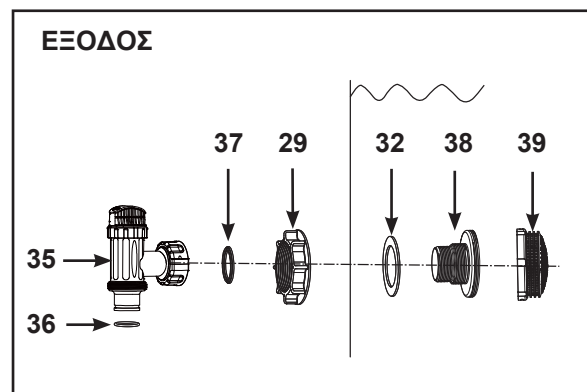
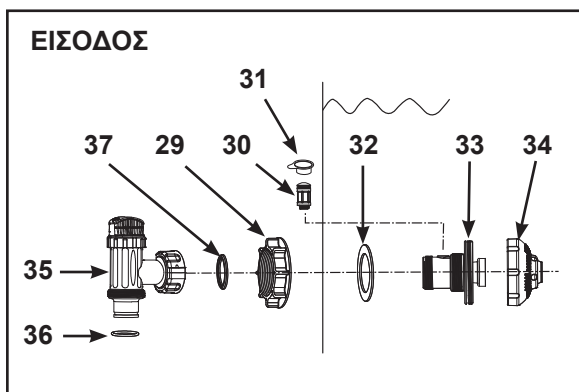
ΣΧΕΔΙΟ ΘΕΣΕΩΝ ΤΩΝ ΞΕΧΩΡΙΣΤΩΝ ΕΞΑΡΤΗΜΑΤΩΝ (συνεχεια)

Πριν τη συναρμολόγηση του προϊόντος σας, παρακαλούμε διαθέστε μερικά λεπτά για να ελέγξετε τα περιεχόμενα και να εξοικιωθείτε με όλα τα μέρη.

Αν η αντλία αγοράστηκε ξεχωριστά, περιλαμβάνονται μόνο αυτά τα εξαρτήματα εγκατάστασης:



Αν η αντλία αγοράστηκε μαζί με το σετ πισίνας με συνδέσεις / λάστιχα 1-1/2" (38mm), περιλαμβάνονται τα παρακάτω εξαρτήματα εγκατάστασης:



ΣΗΜΕΙΩΣΗ: Τα σχέδια είναι μόνο για σκοπούς απεικόνισης. Ενδέχεται να μην απεικονίζουν το ακριβές προϊόν. Δεν είναι σε φυσική κλίμακα. Επικοινωνήστε με τα Εξουσιοδοτημένα Κέντρα Σέρβις μας για να παραγγείλατε αυτά τα εξαρτήματα, εφόσον απαιτηθεί. Όταν παραγγέλνετε εξαρτήματα, μην ξεχάσετε να αναφέρετε τον αριθμό του μοντέλου και τον αριθμό του εξαρτήματος.

ΚΡΑΤΗΣΤΕ ΑΥΤΕΣ ΤΙΣ ΟΔΗΓΙΕΣ

Σελίδα 5

Για το πιστοποιημένο μοντέλο SFW80220:

ΤΕΜΑΧΙΟ ΑΡ.	ΠΕΡΙΓΡΑΦΗ	ΑΡ. ΕΞΑΡΤΗΜΑΤΟΣ	ΠΟΣΟΤΗΤΑ	
			Ξεχωριστά	Σετ πισίνας 38 mm (1-1/2")
1	ΜΕΤΡΗΤΗΣ ΠΙΕΣΗΣ	11411	1	1
2	ΚΑΛΥΜΜΑ ΕΞΟΔΟΥ ΑΓΩΓΟΥ	11131	1	1
3	ΔΑΚΤΥΛΙΟΣ ΚΥΚΛΙΚΗΣ ΔΙΑΤΟΜΗΣ ΔΕΞΑΜΕΝΗΣ	11379	1	1
4	ΔΙΑΤΑΞΗ ΣΦΙΓΚΤΗΡΑ	11380	1	1
5	ΚΑΛΥΠΤΡΑ ΑΜΜΟΥ	11382	1	1
6	ΚΕΝΤΡΙΚΟΣ ΣΩΛΗΝΑΣ	11815	1	1
7	ΠΩΜΑ ΒΑΛΒΙΔΑΣ ΑΠΟΣΤΡΑΓΓΙΣΗΣ	11456	1	1
8	ΔΑΚΤΥΛΙΟΣ ΚΥΚΛΙΚΗΣ ΔΙΑΤΟΜΗΣ ΒΑΛΒΙΔΑΣ ΑΓΩΓΟΥ	11385	1	1
9	6ΠΛΗ ΒΑΛΒΙΔΑ	11378	1	1
10	ΔΑΚΤΥΛΙΟΣ ΚΥΚΛΙΚΗΣ ΔΙΑΤΟΜΗΣ ΣΧΗΜΑΤΟΣ L	11228	4	4
11	ΒΙΔΑ	11381	2	2
12	ΔΕΞΑΜΕΝΗ ΑΝΤΛΙΑΣ ΦΙΛΤΡΟΥ ΑΜΜΟΥ	12712	1	1
13	ΠΛΕΥΡΙΚΟΣ	11484	10	10
14	ΒΑΣΗ ΔΕΞΑΜΕΝΗΣ ΑΝΤΛΙΑΣ ΦΙΛΤΡΟΥ ΑΜΜΟΥ	12716	1	1
15	ΚΙΝΗΤΗΡΑΣ	13572	1	1
16	ΣΩΛΗΝΑΣ ΜΕ ΠΑΞΙΜΑΔΙΑ	11010	2	2
17	ΣΩΛΗΝΑΣ ΔΙΑΣΥΝΔΕΣΗΣ ΦΙΛΤΡΟΥ ΑΜΜΟΥ	11820	1	1
18	ΔΑΚΤΥΛΙΟΣ ΚΥΚΛΙΚΗΣ ΔΙΑΤΟΜΗΣ ΣΧΗΜΑΤΟΣ L	11412	1	1
19	ΣΤΕΓΑΝΟΠΟΙΗΤΙΚΟΣ ΔΑΚΤΥΛΙΟΣ ΕΙΣΟΔΟΥ ΜΟΤΕΡ ΤΗΣ ΑΝΤΛΙΑΣ ΦΙΛΤΡΟΥ ΜΕ ΑΜΜΟ	11457	2	2
20	ΒΑΛΒΙΔΑ ΑΠΟΔΕΣΜΕΥΣΗΣ ΑΕΡΑ/ ΒΑΛΒΙΔΑ ΚΑΘΑΡΙΣΜΟΥ ΙΖΗΜΑΤΩΝ	10460	2	2
21	ΒΑΛΒΙΔΑ ΔΑΚΤΥΛΙΟΥ ΚΥΚΛΙΚΗΣ ΔΙΑΤΟΜΗΣ	10264	2	2
22	ΠΑΞΙΜΑΔΙ ΣΥΛΛΕΚΤΗ ΦΥΛΛΩΝ	11822	1	1
23	ΚΑΠΑΚΙ ΣΥΛΛΕΚΤΗ ΦΥΛΛΩΝ	11823	1	1
24	ΣΤΕΓΑΝΟΠΟΙΗΤΙΚΟΣ ΔΑΚΤΥΛΙΟΣ ΣΥΛΛΕΚΤΗ ΦΥΛΛΩΝ	11824	1	1
25	ΚΑΛΑΘΙ	11821	1	1
26	ΠΑΞΙΜΑΔΙ ΠΕΡΙΒΛΗΜΑΤΟΣ ΦΙΛΤΡΟΥ	11261	1	1
27	ΠΕΡΙΒΛΗΜΑ ΠΡΟΦΙΛΤΡΟΥ	12100	1	1
28	ΔΙΑΤΑΞΗ ΠΡΟΦΙΛΤΡΟΥ	11826	1	1
29	ΠΕΡΙΚΟΧΛΙΟ ΔΙΗΘΗΤΗΡΑ	10256	1	2
30	ΒΑΛΒΙΔΑ ΥΔΡΟΜΑΣΑΣ	12363	1	1
31	ΚΑΠΑΚΙ ΒΑΛΒΙΔΑΣ ΥΔΡΟΜΑΣΑΣ	12373	1	1
32	ΕΠΙΠΕΔΗ ΡΟΔΕΛΑ ΔΙΗΘΗΤΗΡΑ ΑΠΟ ΚΑΟΥΤΣΟΥΚ	10255	1	2
33	ΒΙΔΩΤΟΣ ΣΥΝΔΕΣΜΟΣ ΑΕΡΑ ΕΙΣΟΔΟΥ	12371	1	1
34	ΡΥΘΜΙΖΟΜΕΝΟ ΑΚΡΟΦΥΣΙΟ ΥΔΡΟΜΑΣΑΣ ΕΙΣΟΔΟΥ ΠΙΣΙΝΑΣ	12369	1	1
35	ΒΑΛΒΙΔΑ ΕΜΒΟΛΕΑ (ΠΕΡΙΛΑΜΒΑΝΕΤΑΙ ΕΥΚΑΜΠΤΟΣ ΣΩΛΗΝΑΣ ΜΕ ΔΑΚΤΥΛΙΟ ΚΥΚΛΙΚΗΣ ΔΙΑΤΟΜΗΣ & ΡΟΔΕΛΑ ΜΕ ΒΗΜΑ)	10747	-	2
36	ΕΥΚΑΜΠΤΟΣ ΣΩΛΗΝΑΣ ΜΕ ΔΑΚΤΥΛΙΟ ΚΥΚΛΙΚΗΣ ΔΙΑΤΟΜΗΣ	10262	-	2
37	ΡΟΔΕΛΑ ΜΕ ΒΗΜΑ	10745	-	2
38	ΚΟΧΛΙΩΤΟΣ ΣΥΝΔΕΣΜΟΣ ΔΙΗΘΗΤΗΡΑ	10744	-	1
39	ΠΛΕΓΜΑ ΔΙΗΘΗΤΗΡΑ	12198	-	1

Όταν παραγγέλνετε εξαρτήματα, μην ξεχάσετε να αναφέρετε τον αριθμό του μοντέλου και τον αριθμό του εξαρτήματος.

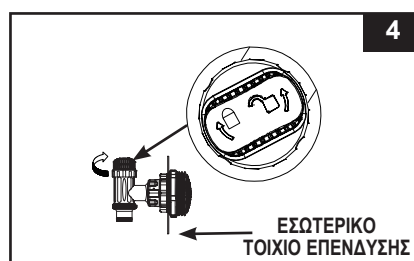
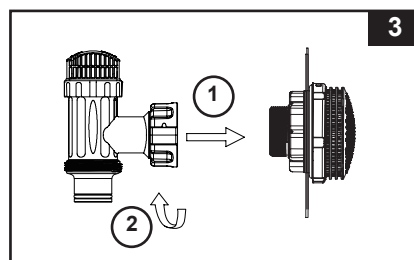
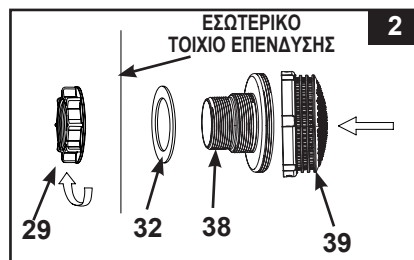
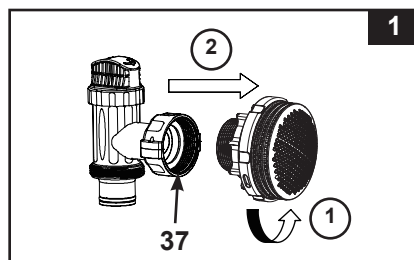
ΚΡΑΤΗΣΤΕ ΑΥΤΕΣ ΤΙΣ ΟΔΗΓΙΕΣ

Σελίδα 6

ΕΓΚΑΤΑΣΤΑΣΗ ΦΙΛΤΡΟΥ ΕΞΟΔΟΥ ΠΙΣΙΝΑΣ ΚΑΙ ΒΑΛΒΙΔΑΣ ΕΜΒΟΛΟΥ (προαιρετικό)

Το πλέγμα του διηθητήρα εμποδίζει τα μεγάλα αντικείμενα να προκαλέσουν εμπλοκή και/ή να καταστρέψουν την αντλία φίλτρου, ενώ η συναρμογή της βαλβίδας εμβολέα αποτρέπει την είσοδο νερού στην αντλία φίλτρου κατά την τοποθέτηση ή το καθαρισμό της κεφαλής του φίλτρου. Εάν η πισίνα σας έχει φουσκωτό κορυφαίο δαχτυλίδι, εγκαταστήστε το φίλτρο, το ακροφύσιο και τη βαλβίδα εμβόλου πριν φουσκώσετε το κορυφαίο δαχτυλίδι του καλύμματος της πισίνας. Οι αριθμοί των εξαρτημάτων αναφέρονται στο εξής στα εξαρτήματα που περιγράφονται στον Κατάλογο Εξαρτημάτων αυτού του εγχειρίδιου. Για την εγκατάσταση, ακολουθήστε τις ακόλουθες οδηγίες:

1. Με αριστερόστροφη κίνηση ξεβιδώστε τη βαλβίδα εμβολέα από τον κοχλιωτό σύνδεσμο διηθητήρα (38) (βλέπε σχέδιο 1). Προσέξτε, δεν πρέπει να χάσετε τη ροδέλα με βήμα από καουτσούκ (37). Τοποθετήστε τη βαλβίδα εμβολέα στο έδαφος σε ασφαλές σημείο.
2. Με αριστερόστροφη κίνηση ξεβιδώστε το περικόχλιο του διηθητήρα (29) από τον κοχλιωτό σύνδεσμο (38). Αφήστε την επίπεδη ροδέλα (32) στο σύνδεσμο (38).
3. Εγκαταστήστε τη βαλβίδα φίλτρου και εμβόλου στη χαμηλότερη θέση του σημείου εξαγωγής της πισίνας (σημαδεμένο ως «+»). Από το εσωτερικό της επένδυσης της πισίνας, εισάγετε το σύνδεσμο (38) σε μια από τις υπάρχουσες οπές, και τοποθετήστε τη ροδέλα που παραμένει στο σύνδεσμο έναντι του εσωτερικού τοιχίου της επένδυσης.
4. Πριν τη συναρμολόγηση, λιπάνετε τα κοχλιώματα με βαζελίνη. Με την επίπεδη πλευρά του περικόχλιου του διηθητήρα (29) να κοιτά το εξωτερικό τοίχιο της επένδυσης και με δεξιόστροφη κίνηση, βιδώστε το περικόχλιο του αισθητήρα (29) πίσω στον κοχλιωτό σύνδεσμο (38) (βλέπε σχέδιο 2).
5. Με τα δάχτυλά σας σφίξτε τα παξιμάδια (29) στον ελικοειδή συνδετήρα (38).
6. Πιάστε τη συναρμογή της βαλβίδας εμβολέα. Βεβαιωθείτε ότι η ροδέλα με βήμα (37) βρίσκεται στη θέση της.
7. Με δεξιόστροφη κίνηση, βιδώστε τη βαλβίδα εμβολέα πίσω στον κοχλιωτό σύνδεσμο (38) (βλέπε σχέδιο 3).
8. Περιστρέψτε δεξιόστροφα τη χειρολαβή της βαλβίδας του εμβόλου στη κλειστή θέση. Βεβαιωθείτε ότι η βαλβίδα του εμβόλου έχει κλείσει καλά. Με αυτόν τον τρόπο θα αποφευχθεί η διαρροή του νερού κατά την πλήρωση της πισίνας (βλέπε σχέδιο 4).



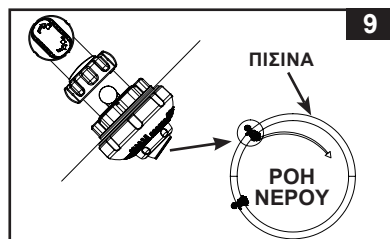
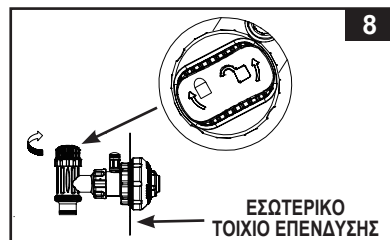
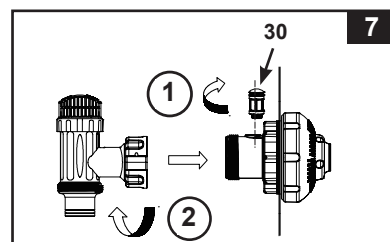
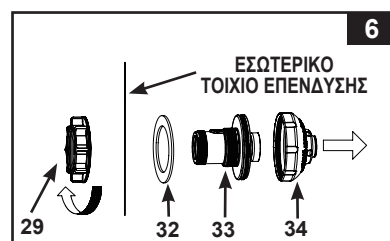
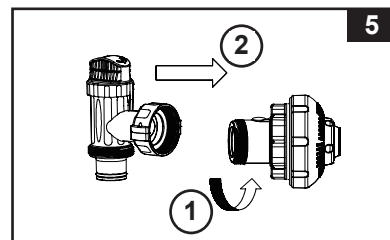
ΚΡΑΤΗΣΤΕ ΑΥΤΕΣ ΤΙΣ ΟΔΗΓΙΕΣ

Σελίδα 7

ΕΓΚΑΤΑΣΤΑΣΗ ΦΙΛΤΡΟΥ ΕΞΟΔΟΥ ΠΙΣΙΝΑΣ ΚΑΙ ΒΑΛΒΙΔΑΣ ΕΜΒΟΛΟΥ (προαιρετικό)

- Ξεβιδώστε αριστερόστροφα τη μονάδα της βαλβίδας εμβόλου από το βιδωτό σύνδεσμο αέρα εισόδου (33) (βλέπε σχέδιο 5). Προσέξτε, δεν πρέπει να χάσετε τη ροδέλα με βήμα από καουτσούκ (37). Τοποθετήστε τη βαλβίδα εμβολέα στο έδαφος σε ασφαλές σημείο.
- Ξεβιδώστε αριστερόστροφα το παξιμάδι φίλτρου (29) από το βιδωτό σύνδεσμο αέρα εισόδου (33). Αφήστε την επίπεδη ροδέλα (32) στο σύνδεσμο (33).
- Εγκαταστήστε τη βαλβίδα ακροφυσίου και εμβόλου στην υψηλότερη θέση του σημείου εισαγωγής της πισίνας. Από τη μέσα πλευρά της επένδυσης της πισίνας εισάγετε τη μονάδα ακροφυσίων (34 & 33) σε μία από τις υπάρχουσες οπές, με τη ροδέλα να παραμένει επάνω στο σύνδεσμο, στο εσωτερικό του τοιχώματος.
- Πριν τη συναρμολόγηση, λιπάνετε τα κοχλιώματα με βαζελίνη. Στη συνέχεια, με την επίπεδη πλευρά του παξιμαδιού φίλτρου (29) προς το εξωτερικό τοίχωμα και με δεξιόστροφη περιστροφή, βιδώστε το παξιμάδι φίλτρου (29) ξανά επάνω στο βιδωτό σύνδεσμο αέρα εισόδου (33) (βλέπε σχέδιο 6).
- Συσφίξτε με το χέρι το ρυθμιζόμενο ακροφύσιο υδρομασάζ της εισόδου (34) και το παξιμάδι φίλτρου (29) πάνω στο βιδωτό σύνδεσμο αέρα εισόδου (33).
- Πιάστε τη συναρμογή της βαλβίδας εμβολέα. Βεβαιωθείτε ότι η ροδέλα με βήμα (37) βρίσκεται στη θέση της.
- Βιδώστε τη βαλβίδα υδρομασάζ (30) πάνω στο βιδωτό σύνδεσμο αέρα εισόδου (33). **ΣΗΜΕΙΩΣΗ:** Βεβαιωθείτε, πως η βαλβίδα υδρομασάζ είναι καλά συσφιγμένη και βλέπει προς τα πάνω. Βιδώστε δεξιόστροφα τη μονάδα της βαλβίδας εμβόλου ξανά πάνω στο βιδωτό σύνδεσμο αέρα εισόδου (33) (βλέπε σχέδιο 7).
- Περιστρέψτε δεξιόστροφα τη χειρολαβή της βαλβίδας του εμβόλου στη κλειστή θέση. Βεβαιωθείτε ότι η βαλβίδα του εμβόλου έχει κλείσει καλά. Με αυτόν τον τρόπο θα αποφευχθεί η διαρροή του νερού κατά την πλήρωση της πισίνας (βλέπε σχέδιο 8).
- Ρυθμίστε την κατεύθυνση της κεφαλής του ακροφυσίου ώστε να είναι στραμμένη μακριά από την έξοδο της πισίνας για καλύτερο αποτέλεσμα κυκλοφορίας (βλέπε σχέδιο 9).
- Τώρα η επένδυση της πισίνας μπορεί να δεχθεί νερό. Συμβουλευθείτε το εγχειρίδιο χρήστη για πισίνες άνω του εδάφους για οδηγίες πλήρωσης.

ΣΗΜΕΙΩΣΗ: Μην κλείνετε τη βαλβίδα αέρα (30) με το κάλυμμά της (31) υπό κανονικές συνθήκες ή όταν η αντλία βρίσκεται σε λειτουργία. Στεγανοποιητικός δακτυλίσκος βαλβίδας απελευθέρωσης αέρα για περισσότερες λεπτομέρειες, ανατρέξτε Αποθήκευση μεγάλης διάρκειας.



ΚΡΑΤΗΣΤΕ ΑΥΤΕΣ ΤΙΣ ΟΔΗΓΙΕΣ

ΛΕΠΤΟΜΕΡΗΣ ΠΑΡΟΥΣΙΑΣΗ ΤΟΥ ΠΡΟΙΟΝΤΟΣ

Το φίλτρο άμμου αφαιρεί τα αιωρούμενα σωματίδια και δεν απολυμαίνει την πισίνα σας. Η χημεία της πισίνας είναι ένας εξειδικευμένος τομέας. Ζητήστε τη συμβουλή ενός τοπικού ειδικού για περισσότερες πληροφορίες.

Αριθμός πιστοποιημένου μοντέλου:	SFW80220
Ισχύς:	220-240 Volt AC
Ισχύς σε Watt:	250 W
Μέγιστη πίεση λειτουργίας:	2 bar (30 psi)
Περιοχή λειτουργίας φίλτρου:	0.07 m ² (0.79 ft ²)
Αντλία Φίλτρου ταχύτητα ροής:	7.9 m ³ /ώρα (2100 γαλόνια/ώρα)
Προτεινόμενη ποσότητα μέσων φιλτραρίσματος:	Πυριτική άμμος αρ. 20. 23 Kg (50 Lbs), γυάλινη άμμος 16 Kg (35 Lbs), ή μπάλα ινών 650 g.
Προτεινόμενα μέσα φιλτραρίσματος (Δεν περιλαμβάνονται):	Πυριτική άμμος αριθμ. 20 ή γυάλινη άμμος. Εύρος μεγέθους σωματιδίων 0.45 έως 0.85 mm (0.018 έως 0.033 ίντσες). Συντελεστής ομοιομορφίας κάτω του 1.75.
Περιορισμένη Εγγύηση:	βλέπε "Περιορισμένη Εγγύηση"

ΟΔΗΓΙΕΣ ΣΥΝΑΡΜΟΛΟΓΗΣΗΣ

ΕΡΓΑΛΕΙΑ ΠΟΥ ΑΠΑΙΤΟΥΝΤΑΙ: Ένα κατσαβίδι τυπου Πηλλίππο

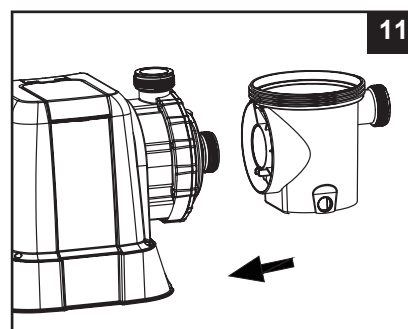
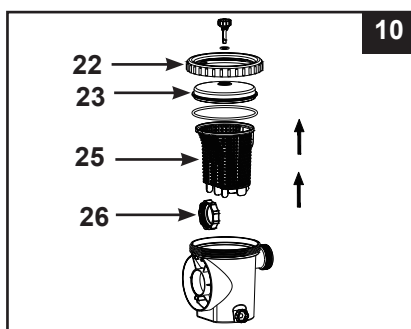
Θέση και στερέωση αντλίας:

- Το σύστημα πρέπει να εγκατασταθεί σε σταθερή, επίπεδη βάση χωρίς κραδασμούς.
- Βρείτε μια θέση προστατευμένη από τις καιρικές συνθήκες, την υγρασία, το νερό και τις πολύ ψυχρές θερμοκρασίες.
- Παρέχετε αρκετή πρόσβαση, χώρο και φωτισμό για εργασίες συντήρησης ρουτίνας.
- Ο κινητήρας της αντλίας απαιτεί ελεύθερη κυκλοφορία του αέρα για ψύχρανση. Μην τοποθετείτε την αντλία σε υγρή θέση ή θέση με κακό εξαερισμό.

Προτείνεται η απασχόληση 2 ή περισσότερων ατόμων για την εγκατάσταση του προϊόντος. Η συσκευή προορίζεται μόνο για οικιακή χρήση.

Εγκατάσταση διάταξης προ-φιλτραρίσματος κινητήρα:

1. Αφαιρέστε το φίλτρο άμμου και τα εξαρτήματά του προσεκτικά από τη συσκευασία και ελέγξτε τα για τυχόν ορατές φθορές.
2. Χρησιμοποιώντας αριστερόστροφη κίνηση, ξεβιδώστε το αριστερό κάλυμμα παγίδας (23) από το περίβλημα προ-φίλτρου. Αφαιρέστε το καλάθι (25) και το παξιμάδι περιβλήματος φίλτρου (26) (βλέπε σχέδιο 10).
3. Συνδέστε το περίβλημα προ-φίλτρου στην είσοδο νερού του κινητήρα. ΣΗΜΕΙΩΣΗ: Ευθυγραμμίστε τον σύνδεσμο στο περίβλημα προ-φίλτρου με την είσοδο νερού στον κινητήρα (βλέπε σχέδιο 11).

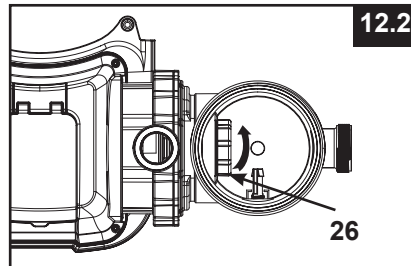
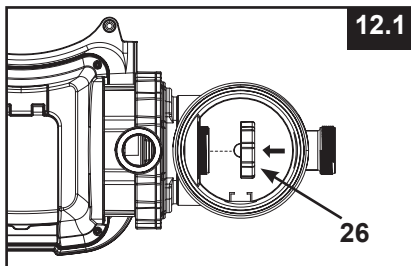


ΚΡΑΤΗΣΤΕ ΑΥΤΕΣ ΤΙΣ ΟΔΗΓΙΕΣ

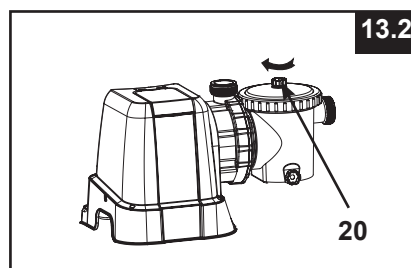
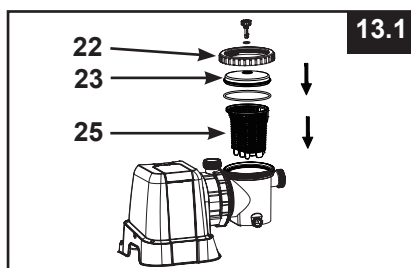
Σελίδα 9

ΟΔΗΓΙΕΣ ΣΥΝΑΡΜΟΛΟΓΗΣΗΣ (συνεχεια)

4. Με δεξιόστροφη κίνηση, βιδώστε το παξιμάδι περιβλήματος φίλτρου (26) στην είσοδο νερού του κινητήρα (Βλέπε σχέδιο 12.1 & 12.2).



5. Τοποθετήστε ξανά το καλάθι (25) και το κάλυμμα παγίδας φίλων (23) στο περίβλημα προ-φίλτρου (Βλέπε σχέδιο 13.1 & 13.2).



Εγκατάσταση δεξαμενής άμμου:

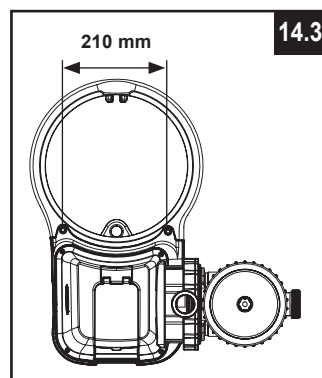
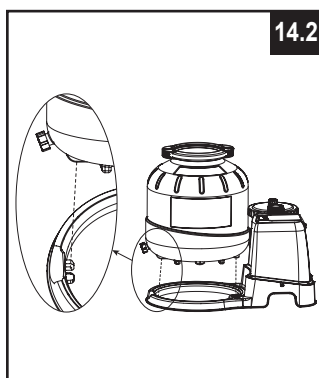
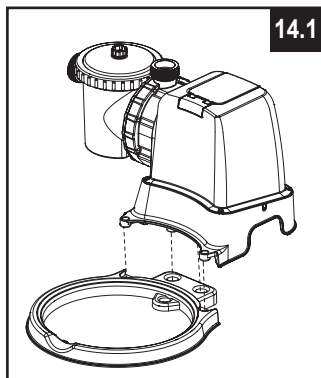
1. Τοποθετήστε τη βάση υποστήριξης της δεξαμενής στην επιλεγμένη θέση.
2. Συνδέστε τον κινητήρα με το συγκρότημα προφίλτρου στη βάση στήριξης της δεξαμενής (Βλέπε σχέδιο 14.1).
3. Τοποθετήστε τη δεξαμενή στη βάση στήριξης της δεξαμενής (Βλέπε σχέδιο 14.2).

ΣΗΜΕΙΩΣΗ: Βεβαιωθείτε ότι η σύνδεση του σωλήνα εισόδου νερού στο περίβλημα προ-φίλτρου κοιτάει προς τα μπροστά στην πισίνα.

ΣΗΜΑΝΤΙΚΟ: Κάποιες χώρες, ειδικά όσες ανήκουν στην Ευρωπαϊκή κοινότητα, απαιτούν εγκατάσταση της αντλίας φίλτρου στο έδαφος, σε μόνιμη κάθετη θέση. Απευθυνθείτε στις τοπικές αρχές για να ενημερωθείτε εάν υπάρχουν συγκεκριμένοι κανονισμοί για την περιοχή σας σχετικά με τις αντλίες φίλτρου άνω του εδάφους. Εάν υπάρχουν, τότε μπορείτε να εγκαταστήσετε την αντλία φίλτρου σε πλατφόρμα χρησιμοποιώντας τις δυο οπές που βρίσκονται στη βάση (Βλέπε σχέδιο 14.3).

Η αντλία φίλτρου μπορεί να εγκατασταθεί σε τσιμεντένια βάση ή σε ξύλινη πλατφόρμα προς αποτροπή ακούσιας πτώσης.

- Οι οπές στερέωσης έχουν διάμετρο 6,4 mm και απέχουν 210 mm μεταξύ τους.
- Χρησιμοποιήστε δυο μπουλόνια και δυο ασφαλιστικά περικόχλια μέγιστης διαμέτρου 6,4 mm.



ΚΡΑΤΗΣΤΕ ΑΥΤΕΣ ΤΙΣ ΟΔΗΓΙΕΣ

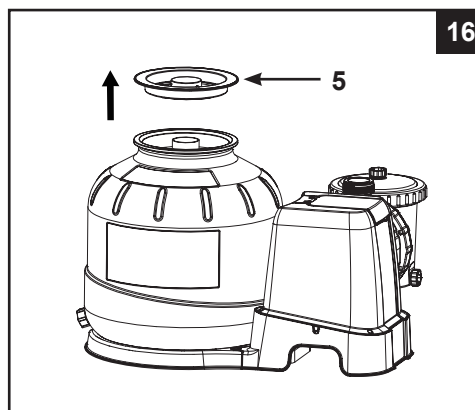
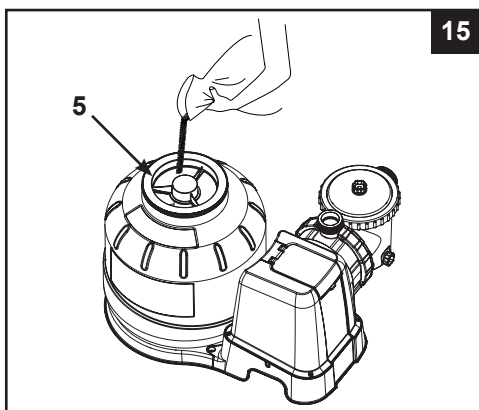
ΟΔΗΓΙΕΣ ΣΥΝΑΡΜΟΛΟΓΗΣΗΣ (συνεχεια)

Προσθήκη άμμου:

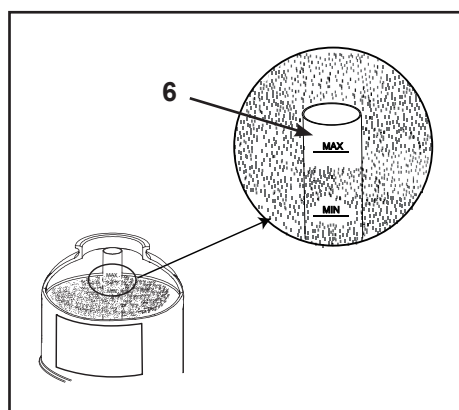
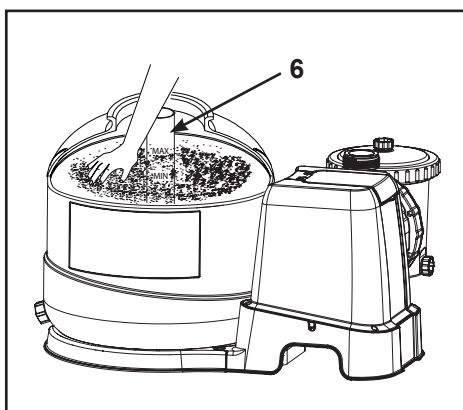
ΣΗΜΑΝΤΙΚΟ: Χρησιμοποιήστε πυριτική άμμο αριθμ. 20 ή γυάλινη άμμο, με μέγεθος σωματιδίων από 0,45 έως 0,85 mm και συντελεστή ομοιομορφίας μικρότερο από 1,75.

ΣΗΜΕΙΩΣΗ: Προτού γεμίσετε τη δεξαμενή με άμμο, βεβαιωθείτε ότι η διάταξη με την πλήμνη του κεντρικού αγωγού είναι καλά τοποθετημένη στη βάση της δεξαμενής και κατακόρυφα κεντραρισμένη μέσα σε αυτή.

1. Τοποθετήστε την καλύπτρα άμμου (5) πάνω στον κεντρικό αγωγό. Γεμίστε με αργό ρυθμό άμμο τη δεξαμενή (βλέπε σχέδιο 15).
2. Γεμίστε τη δεξαμενή περίπου μέχρι τη μέση και αφαιρέστε την καλύπτρα άμμου (5) από την κορυφή του κεντρικού σωλήνα (βλέπε σχέδιο 16).



3. Απλώστε την άμμο μέσα στη δεξαμενή, έτσι ώστε να διαμοιραστεί ομοιόμορφα, και στη συνέχεια, προσθέστε λίγο νερό, έτσι ώστε η άμμος να γίνει πιο συμπαγής, καθώς προσθέτετε την υπόλοιπη άμμο. Με αυτόν τον τρόπο η πλήμνη του κεντρικού αγωγού (6) δεν θα υποστεί μεγάλες αναταράξεις (βλέπε σχέδιο 17). Επανατοποθετήστε την καλύπτρα άμμου (5) και συνεχίστε την προσθήκη άμμου στη δεξαμενή.
4. Η άμμος πρέπει να φτάσει ανάμεσα στις ενδείξεις «MAX» και «MIN» του μετρητή στον κεντρικό σωλήνα (βλέπε σχέδιο 18).



5. Αφαιρέστε την καλύπτρα άμμου (5) (βλέπε σχέδιο 16). Απλώστε και ισιώστε ομοιόμορφα τη άμμο με το χέρι σας (βλέπε σχέδιο 17).
6. Απομακρύνετε με νερό την άμμο γύρω από το πάνω άκρο της δεξαμενής.

ΚΡΑΤΗΣΤΕ ΑΥΤΕΣ ΤΙΣ ΟΔΗΓΙΕΣ

ΟΔΗΓΙΕΣ ΣΥΝΑΡΜΟΛΟΓΗΣΗΣ (συνεχεια)

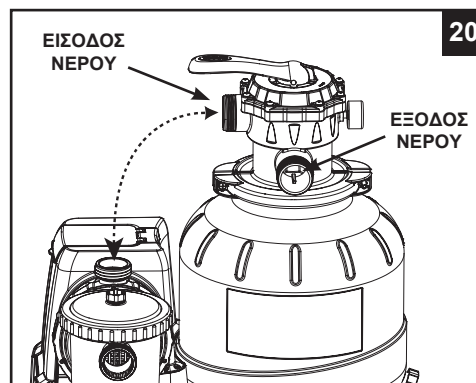
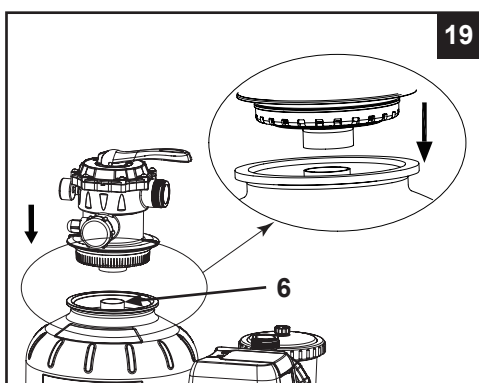
⚠ ΠΡΟΣΟΧΗ

Η εσφαλμένη συναρμολόγηση του καλύμματος βαλβίδας δεξαμενής μπορεί να προκαλέσει εκτίναξη του καλύμματος της βαλβίδας και να προκαλέσει σοβαρό τραυματισμό, ζημιές ή και θάνατο.

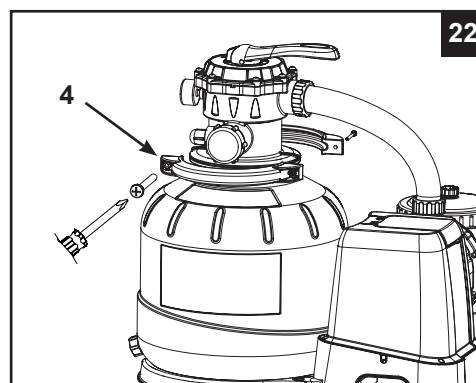
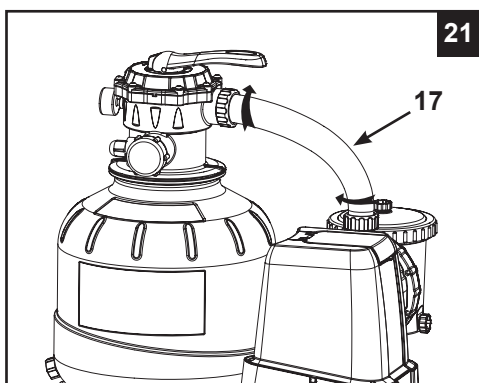
Εγκατάσταση 6πλης βαλβίδας:

1. Χαμηλώστε το κάλυμμα της 6πλης βαλβίδας στην δεξαμενή αργά και βεβαιωθείτε ότι ο σωλήνας παράκαμψης που προεξέχει κάτω από το κάλυμμα της 6πλης βαλβίδας στερεώνεται καλά στο πάνω άνοιγμα του κεντρικού σωλήνα (6) (βλέπε σχέδιο 19).

ΣΗΜΑΝΤΙΚΟ: Υπάρχουν τρία στόμια σύνδεσης λάστιχων στην 6πλη βαλβίδα. Βεβαιωθείτε ότι η σύνδεση εξόδου (από το φίλτρο στην πισίνα) στη βαλβίδα κοιτάει προς την πισίνα και ότι η σύνδεση εισόδου (από τον κινητήρα στη βαλβίδα) είναι ευθυγραμμισμένη με την έξοδο του κινητήρα (βλέπε σχέδιο 20).



2. Τοποθετήστε έναν δακτύλιο κυκλικής διατομής σχήματος L (10) στην σύνδεση εισόδου της 6-οδης βαλβίδας και έναν δακτύλιο κυκλικής διατομής σχήματος L (18) στην έξοδο μοτέρ αντλίας. Συνδέστε, με δεξιόστροφη κίνηση, το συνδετικό σωλήνα φίλτρου άμμου (17) στη μεταξύ της εξόδου του μοτέρ της αντλίας και της σύνδεσης εισόδου της 6-απλής βαλβίδας (βλέπε σχέδιο 21).
3. Αφαιρέστε τη βίδα και τοποθετήστε τον σφιγκτήρα γύρω από τη δεξαμενή και τις φλάντζες της 6-απλής βαλβίδας. Στη συνέχεια, επαναφέρετε τη βίδα και χρησιμοποιήστε ένα κατσαβίδι Phillips (δεν περιλαμβάνεται) για να τη συσφίξετε (βλέπε σχέδιο 22).



ΚΡΑΤΗΣΤΕ ΑΥΤΕΣ ΤΙΣ ΟΔΗΓΙΕΣ

Σελίδα 12

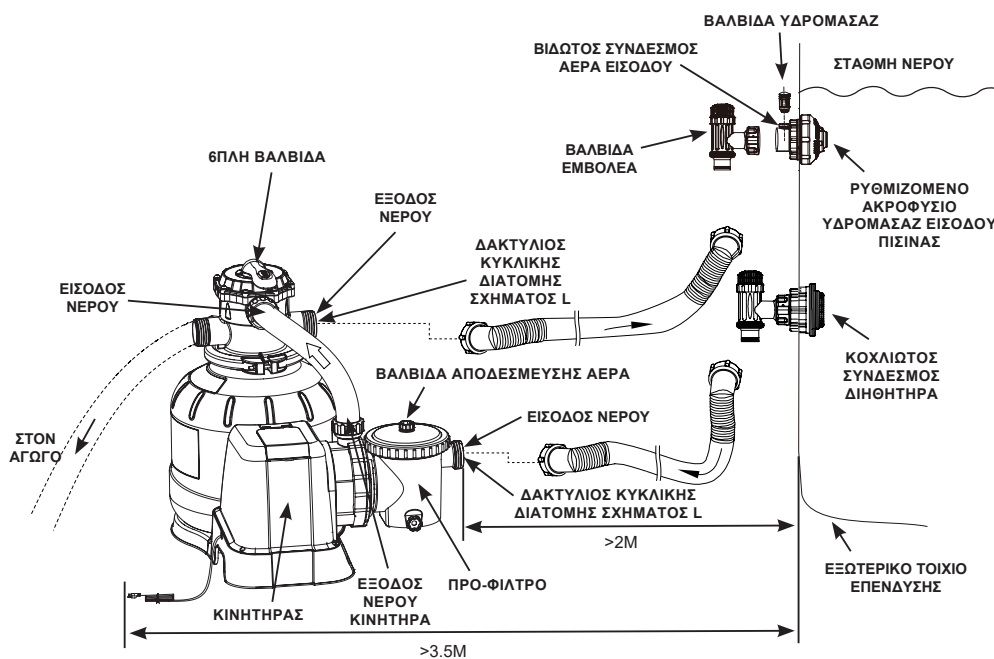
ΣΥΝΔΕΣΗ ΛΑΣΤΙΧΟΥ ΑΝΤΛΙΑΣ ΦΙΛΤΡΟΥ ΑΜΜΟΥ

⚠ ΠΡΟΣΟΧΗ

- Το προϊόν αυτό θα πρέπει να απέχει τουλάχιστον 2μ από την πισίνα.
- Το βύσμα αυτού του προϊόντος θα πρέπει να απέχει τουλάχιστον 3,5μ από την πισίνα.
- Τοποθετήστε αυτό το προϊόν μακριά από την πισίνα, ώστε να μην σκαρφαλώνουν τα παιδιά στην αντλία για να έχουν πρόσβαση στην πισίνα.

Η 6πλη βαλβίδα διαθέτει τρία στόμια σύνδεσης λάστιχων / σωλήνων.

1. Συνδέστε την μία άκρη του λάστιχου (16) στην είσοδο προ-φίλτρου και την άλλη άκρη του στον ζυγό βαλβίδας με την σίτα. Βεβαιωθείτε ότι τα παξιμάδια του λάστιχου είναι καλά σφιγμένα.
2. Συνδέστε το δεύτερο λάστιχο (16) ανάμεσα στην έξοδο νερού της 6πλης βαλβίδας και τον πάνω ζυγό βαλβίδας με το ακροφύσιο εισόδου. Βεβαιωθείτε ότι τα παξιμάδια του λάστιχου είναι καλά σφιγμένα.
3. Το τρίτο στόμιο σύνδεσης λάστιχου (αγωγός / έξοδος υπολειμμάτων) στην 6πλη βαλβίδα θα κατευθύνεται σε ένα κατάλληλο δοχείο αποστράγγισης με χρήση λάστιχου ή σωλήνα (δεν παρέχεται). Αφαιρέστε το κάλυμμα αγωγού πριν συνδέσετε το λάστιχο ή σωλήνα αποστράγγισης / υπολειμμάτων.
4. Η αντλία φίλτρου άμμου είναι τώρα έτοιμη να φιλτράρει την πισίνα σας.



Σύμφωνα με το Διεθνές Πρότυπο IEC 60364-7-702 που αφορά στις απαιτήσεις ηλεκτρολογικών εγκαταστάσεων σε πισίνες και άλλα ύδατα, κατά την εγκατάσταση θα πρέπει να τηρούνται οι παρακάτω αποστάσεις:

- Η αντλία φίλτρου θα πρέπει να τοποθετηθεί σε απόσταση τουλάχιστον 2 m από τα τοιχώματα της πισίνας.
- Το φως ισχύος για την πηγή ρεύματος 220-240 Volt του φίλτρου αντλίας θα πρέπει να βρίσκεται σε απόσταση τουλάχιστον 3,5 m από τα τοιχώματα της πισίνας.

Συμβουλευτείτε τις τοπικές αρχές για να ενημερωθείτε, σχετικά με το απαιτούμενο πρότυπο και τις «απαιτήσεις ηλεκτρολογικών εγκαταστάσεων σε πισίνες και άλλα ύδατα». Ο παρακάτω πίνακας προορίζεται μόνο για λόγους αναφοράς:

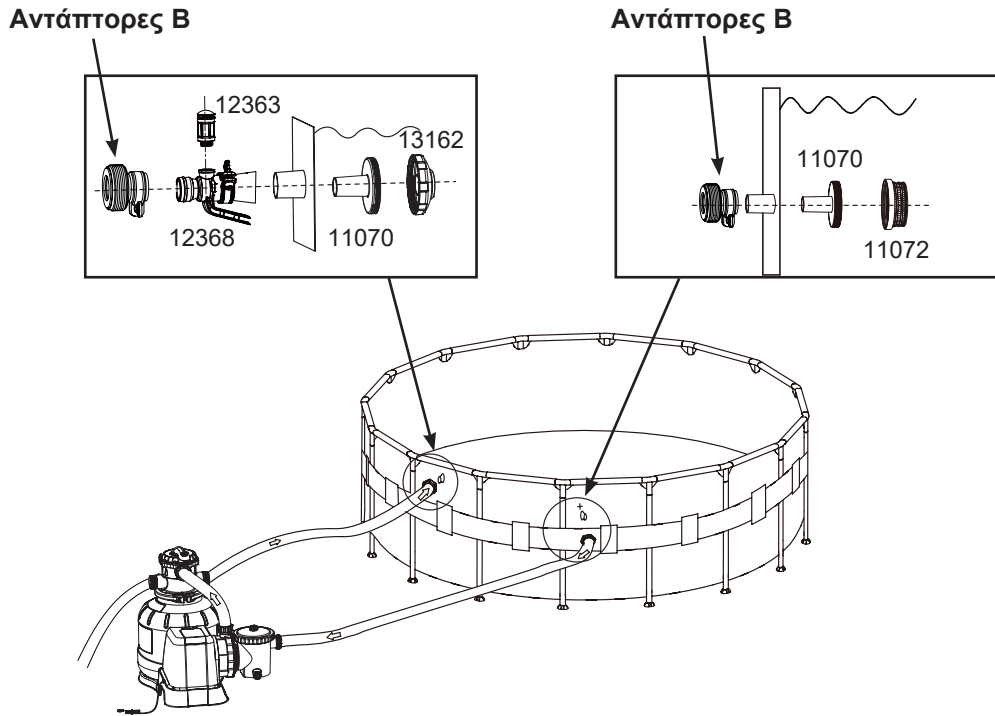
Χώρα/περιοχή	Αριθμός προτύπου
Διεθνές	IEC 60364-7-702
Γαλλία	NF C 15-100-7-702
Γερμανία	DIN VDE 0100-702
Ολλανδία	NEN 1010-702

ΚΡΑΤΗΣΤΕ ΑΥΤΕΣ ΤΙΣ ΟΔΗΓΙΕΣ

Σελίδα 13

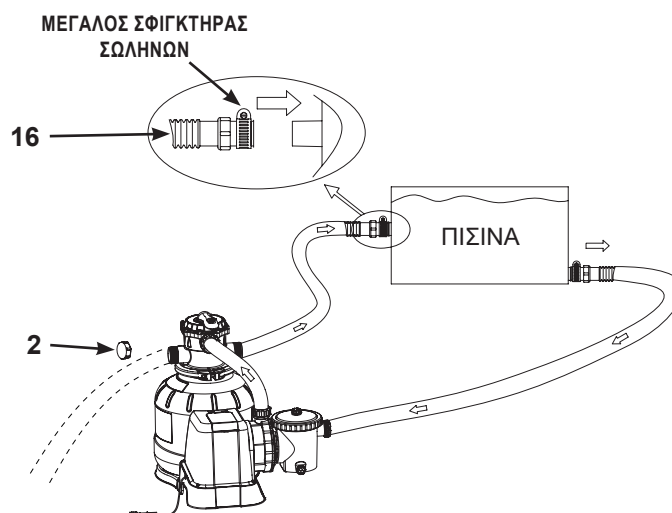
ΣΥΝΔΕΣΗ ΛΑΣΤΙΧΟΥ ΑΝΤΛΙΑΣ ΦΙΛΤΡΟΥ ΑΜΜΟΥ (συνεχεια)

Αναβάθμιση αντλίας για πισίνες INTEX με συνδέσεις/εξαρτήματα 32 χιλ. (1-1/4"):
Συνδέστε τους εύκαμπτους σωλήνες (16) στα εξαρτήματα εισόδου και εξόδου της πισίνας με δύο «Αντάπτορες Β» (10722). Τα εξαρτήματα στο εσωτερικό του πλαισίου δεν περιλαμβάνονται (διαθέσιμα ξεχωριστά) και απεικονίζονται εδώ μόνο για τον σκοπό της συναρμολόγησης. Για περισσότερες λεπτομέρειες, ανατρέξτε στο εγχειρίδιο χρήστη της πισίνας.



Για πισίνες NON-INTEX:

Συνδέστε το λάστιχο (16) στη σύνδεση εισόδου / εξόδου της πισίνας με έναν μεγάλο σφιγκτήρα λάστιχου (Δεν περιλαμβάνονται). Σφίξτε καλά.



ΚΡΑΤΗΣΤΕ ΑΥΤΕΣ ΤΙΣ ΟΔΗΓΙΕΣ

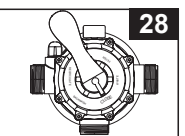
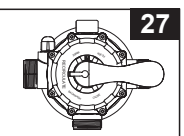
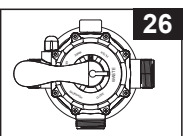
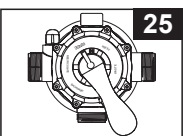
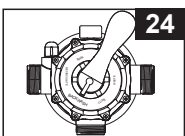
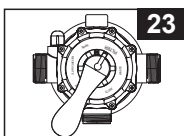
Σελίδα 14

ΟΔΗΓΙΕΣ ΕΓΚΑΤΑΣΤΑΣΗΣ**⚠ ΠΡΟΣΟΧΗ**

- Κίνδυνος ηλεκτροπληξίας. Το προϊόν αυτό θα πρέπει να συνδέεται μόνο σε υποδοχή γείωσης μέσω διακόπτη κυκλώματος βλάβης γείωσης (GFCI) ή συσκευή παραμένουτος ρεύματος (RCD). Επικοινωνήστε με έναν εξειδικευμένο ηλεκτρολόγο σε περίπτωση που δεν μπορείτε να αναγνωρίσετε εάν η υποδοχή διαθέτει προστασία GFCI/RCD. Ζητήστε από έναν εξειδικευμένο ηλεκτρολόγο να εγκαταστήσει το GFCI/RCD, ο οποίος έχει μέγιστη διαβάθμιση 30mA. Μη χρησιμοποιείτε φορητή συσκευή παραμένουτος ρεύματος (PRCD).
- Για να μειώσετε τον κίνδυνο ηλεκτροπληξίας, μη χρησιμοποιείτε καλώδια επέκτασης, χρονοδιακόπτες, προσαρμογείς βυσμάτων οι μετασχηματιστές βυσμάτων για να συνδέσετε τη μονάδα στο ρεύμα. Θα πρέπει να υπάρχει διαθέσιμη μια κατάλληλα τοποθετημένη έξοδος.
- Μην επιχειρήσετε να συνδέσετε ή να αποσυνδέσετε το προϊόν αυτό όταν βρίσκεστε μέσα στο νερό ή όταν τα χέρια σας είναι βρεγμένα.
- Μην χρησιμοποιείτε ποτέ το προϊόν πάνω από τη μέγιστη πίεση λειτουργίας που αναφέρεται στη δεξαμενή φίλτρου.
- Σβήνετε πάντα την αντλία προτού αλλάξετε τη θέση της 6πλης βαλβίδας.
- Η χρήση του προϊόντος χωρίς την κυκλοφορία νερού στο σύστημα μπορεί να προκαλέσει συσσώρευση επικίνδυνης πίεσης οδηγώντας σε έκρηξη, πιθανό τραυματισμό, φθορές ιδιοκτησίας ή θάνατο.
- Μην δοκιμάζετε ποτέ την αντλία με πεπιεσμένο αέρα. Μην χρησιμοποιείτε ποτέ το σύστημα με θερμοκρασία νερού πάνω από 35° C (95° F).

Θέσεις και λειτουργία 6πλης βαλβίδας:

Θέση βαλβίδας	Λειτουργία	Κατεύθυνση ροής νερού
ΦΙΛΤΡΟ (βλέπε σχέδιο 23)	Κανονικό φιλτράρισμα και εκκένωση πισίνας	Από την αντλία και τα μέσα του φίλτρου στην πισίνα
ΕΚΠΛΥΣΗ (βλέπε σχέδιο 24)	Αντιστρέφει τη ροή του νερού για καθαρισμό των μέσων φίλτρου	Από την αντλία και τα μέσα του φίλτρου στην έξοδο υπολειμμάτων / αποστράγγισης της βαλβίδας
ΞΕΒΓΑΛΜΑ (βλέπε σχέδιο 25)	Για τον αρχικό καθαρισμό της άμμου και την ευθυγράμμιση της μετά την έκπλυση	Από την αντλία και τα μέσα του φίλτρου στην έξοδο υπολειμμάτων / αποστράγγισης της βαλβίδας
ΑΠΟΒΛΗΤΑ (βλέπε σχέδιο 26)	Για την άμεση εκκένωση σε υπολείματα, μείωση του επιπέδου της πισίνας ή αποστράγγισή της	Από την αντλία στην έξοδο υπολειμμάτων / αποστράγγισης βαλβίδας, παρακάμπτοντας τα μέσα φίλτρου
ΠΕΡΙΣΤΡΕΨΤΕ (βλέπε σχέδιο 27)	Για την κυκλοφορία του νερού πίσω στην πισίνα χωρίς να περνάει από τα μέσα φίλτρου	Από την αντλία μέσω της βαλβίδας στην πισίνα παρακάμπτοντας τα μέσα φίλτρου
ΚΛΕΙΣΤΟ (βλέπε σχέδιο 28)	Κλείνει κάθε ροή στο φίλτρο και την πισίνα «Μην χρησιμοποιείτε αυτή τη ρύθμιση με την αντλία σε λειτουργία»	

**Περιγραφή πίνακα ελέγχου:**

ON / OFF	Ασφάλιση / Απασφάλιση	Κουμπί ΧΡΟΝΟΔΙΑΚΟΠΤΗ / ΣΥΖΕΥΞΗΣ
Ανάγνωση λυχνιών	Ορισμοί	
00	Αναμονή (Έναρξη)	
01	Ελάχιστη λειτουργούσα ώρα (1 ώρα που παραμένει)	
02-11	Λειτουργούσες ώρες (2 - 11 ώρες που παραμένουν)	
12	Μέγιστες λειτουργούσες ώρες (12 ώρες που παραμένουν)	
FP	Χρονοδιακόπτης απενεργοποιημένος (η αντλία λειτουργεί αδιάλειπτα)	
93	Λειτουργία αναστολής λειτουργίας	
•	Λειτουργία εξοικονόμησης ενέργειας	
AU	Αυτόματη λειτουργία που ελέγχεται από άλλα προϊόντα WiFi της Intex, όπως ο αναλυτής νερού ή το σύστημα αλμυρού νερού	

ΚΡΑΤΗΣΤΕ ΑΥΤΕΣ ΤΙΣ ΟΔΗΓΙΕΣ

ΟΔΗΓΙΕΣ ΕΓΚΑΤΑΣΤΑΣΗΣ (συνεχεια)



Αρχική ρύθμιση και λειτουργία:

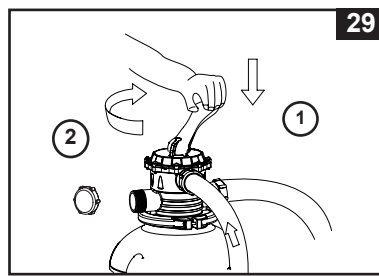
Πριν τη λειτουργία, βεβαιωθείτε ότι:

- Όλα τα λάστιχα έχουν συνδεθεί και σφικτεί καλά και η σωστή ποσότητα άμμου φίλτρου έχει προστεθεί.
- Ολόκληρο το σύστημα είναι συνδεδεμένο σε δοχείο τύπου γείωσης προστατευμένο από διακόπτη κυκλώματος βλάβης γείωσης (GFCI) ή διάταξη προστασίας ρεύματος διαρροής (RCD).

⚠ ΠΡΟΣΟΧΗ

Η βαλβίδα ελέγχου φίλτρου έχει κλειστή θέση. Η αντλία δεν πρέπει ποτέ να είναι ενεργή όταν η βαλβίδα βρίσκεται στην κλειστή θέση. Αν η αντλία λειτουργήσει με τη βαλβίδα κλειστή, μπορεί να προκληθεί έκρηξη.

1. Ανοίξτε τη βαλβίδα απελευθέρωσης αέρα (20) στο πάνω μέρος του καλύμματος του συλλέκτη φύλλων. Περιστρέψτε τις λαβές των βαλβίδων του εμβόλου τέρμα αριστερά, μέχρι να σταματήσουν. Η πίεση του νερού θα ωθήσει τον αέρα που έχει παγιδευτεί στο εσωτερικό, ώστε να διαφύγει από τη βαλβίδα απελευθέρωσης αέρα. Κλείστε τη βαλβίδα απελευθέρωσης αέρα όταν αρχίσει να ρέει το νερό προς τα έξω.
2. Βεβαιωθείτε ότι η έξοδος αποστράγγισης / υπολειμμάτων στην 6πλη βαλβίδα δεν είναι καλυμμένη και ότι οδηγεί προς ένα κατάλληλο δοχείο αποστράγγισης.
3. Βεβαιωθείτε ότι η αντλία είναι απενεργοποιημένο, πιέστε την 6πλη βαλβίδα και γυρίστε την στη θέση «BACKWASH» (ΕΚΠΛΥΣΗ) (βλέπε σχέδιο 24 & 29).
ΣΗΜΑΝΤΙΚΟ: Για να αποφύγετε ζημιές στην 6πλη βαλβίδα, πιέζετε πάντα τη λαβή της βαλβίδας πριν τη γυρίσετε. Σβήνετε πάντα την αντλία προτού αλλάξετε τη θέση της 6πλης βαλβίδας.
4. Πιέστε το  για ενεργοποίηση του συστήματος και, στη συνέχεια, το  για να ρυθμίσετε τις ώρες λειτουργίας του TIMER/ΧΡΟΝΟΔΙΑΚΟΠΤΗ (βλ. την ενότητα «Λειτουργία του συστήματος με "TIMER/ΧΡΟΝΟΔΙΑΚΟΠΤΗ" ή χειροκίνητα) για περισσότερες λεπτομέρειες). Το νερό κυκλοφορεί προς τα πίσω μέσω της άμμου και προς την έξοδο υπολειμμάτων / αποστράγγισης. Εκτελέστε έκπλυση μέχρι να παρατηρήσετε καθαρή ροή νερού στην έξοδο υπολειμμάτων / αποστράγγισης ή μέσω του παράθυρου κατακαθιού αποστράγγισης.
ΣΗΜΕΙΩΣΗ: Η αρχική έκπλυση του φίλτρου προτείνεται για την απομάκρυνση τυχόν ακαθαρσιών ή λεπτών μορίων άμμου.
5. Απενεργοποιήστε την αντλία και αλλάξτε την 6πλη βαλβίδα σε θέση «RINSE» (ΞΕΒΓΑΛΜΑ) (βλέπε σχέδιο 25).
6. Ενεργοποιήστε την αντλία και λειτουργήστε την για περίπου ένα λεπτό ώστε να ευθυγραμμιστεί η άμμος αφού γίνει η έκπλυσή της.
7. Απενεργοποιήστε την αντλία και αλλάξτε την 6πλη βαλβίδα σε θέση «FILTER» (ΦΙΛΤΡΟ) (βλέπε σχέδιο 23).
8. Ενεργοποιήστε την αντλία. Το σύστημα λειτουργεί τώρα σε κανονική λειτουργία φιλτραρίσματος. Λειτουργήστε την αντλία μέχρι να έχετε την επιθυμητή καθαρότητα του νερού πισίνας και όχι για περισσότερες από 12 ώρες την ημέρα. Κατά την πρώτη εκκίνηση συνιστάται η ρύθμιση του συστήματος σε περισσότερες ώρες λειτουργίας με τον TIMER/ΧΡΟΝΟΔΙΑΚΟΠΤΗ ή σε λειτουργία «FP», ώστε η αντλία να λειτουργήσει αδιάλειπτα χωρίς τον TIMER/ΧΡΟΝΟΔΙΑΚΟΠΤΗ.
9. Καταγράψτε την αρχική ένδειξη πίεσης όταν τα μέσα του φίλτρου είναι καθαρά.
ΣΗΜΕΙΩΣΗ: Στην αρχική ρύθμιση του συστήματος, μπορεί να χρειάζεται τακτική έκπλυση λόγω της ασυνήθιστης βρωμιάς που υπάρχει στο νερό και την άμμο. Μετά από αυτό, καθώς το φίλτρο θα αφαιρεί βρωμιά και ακαθαρσίες από το νερό της πισίνας, η συσσωρευμένη σκόνη στην άμμο θα προκαλέσει άνοδο της πίεσης και μείωση της ροής. Αν δεν υπάρχει συσκευή εκκένωσης στο σύστημα και η ένδειξη της μέτρησης πίεσης βρίσκεται στην κίτρινη ζώνη, θα πρέπει να εκτελέσετε έκπλυση στην άμμο. Βλ. την παράγραφο «BACKWASH» (ΕΚΠΛΥΣΗ) στην ενότητα «αρχική ρύθμιση και λειτουργία». Η σύνδεση συσκευής εκκένωσης (π.χ. αυτόματος καθαριστής πισίνας Intex) στο σύστημα μπορεί επίσης να προκαλέσει μείωση της ροής και άνοδο της πίεσης. Αφαιρέστε κάθε συσκευή εκκένωσης από το σύστημα και ελέγξτε αν η ένδειξη του μετρητή πίεσης πέφτει από την κίτρινη στην πράσινη ζώνη.
10. Παρακολουθείτε την ένδειξη του μανομέτρου και ελέγχετε, σε εβδομαδιαία βάση, μήπως υπάρχουν εμπόδια στα ανοίγματα εισόδου και εξόδου. Εάν η ένδειξη του μανομέτρου είναι κίτρινη, απαιτείται ανακυκλοφορία του μέσου διήθησης.



ΚΡΑΤΗΣΤΕ ΑΥΤΕΣ ΤΙΣ ΟΔΗΓΙΕΣ


Σελίδα 16

ΟΔΗΓΙΕΣ ΕΓΚΑΤΑΣΤΑΣΗΣ (συνεχεια)




Χρήση του συστήματος σε λειτουργία «TIMER» (χρονοδιακόπτης) ή χειροκίνητα:

Για να χρησιμοποιήσετε την αντλία φίλτρου άμμου σε λειτουργία «FILTER» (Φίλτρο) σε έλεγχο «TIMER» (Χρονοδιακόπτης):


1. Ενεργοποίηση της μονάδας:

Πιέστε το κουμπί . Αναβοσβήνει ο κωδικός «00» στην οθόνη LED, υποδεικνύοντας ότι η μονάδα είναι έτοιμη για προγραμματισμό.

2. Ρύθμιση ωρών λειτουργίας:


Και να αναβοσβήσει ή ένδειξη «00», πιέστε το κουμπί  για να επιλέξετε τις επιθυμητές ώρες λειτουργίας. Δείτε το «λειτουργούν χρονοδιάγραμμα» για το μέγεθος των πισινων και τις απαραίτητες λειτουργούσες ώρες. Η πίεση του κουμπιού  θα αυξήσει το χρόνο από 01 έως 12 ώρες το πολύ. Αν έχετε επιλέξει υπερβολικά πολλές ώρες, διατηρήστε πιεσμένο το κουμπί  για να επαναληφθεί ο κύκλος. Ο εσωματωμένος χρονοδιακόπτης θα ενεργοποιεί πλέον την αντλία φίλτρου άμμου την ίδια ώρα κάθε μέρα και για τον επιλεγμένο αριθμό ωρών.

3. Ξανακλειδώστε τα πληκτρολόγια ελεγχου:


Με τον καταλληλο αριθμο ωρων που παρουσιάζει, πιέστε το κουμπί  μέχρι να ακούσετε ένα «μπιπ». Με το κλείσιμο των κουμπιών ελέγχου σε αυτήν την ρύθμιση θα έχετε αποτρέψει την αναρμόδια αλλαγή του λειτουργούντος κύκλου.

ΣΗΜΕΙΩΣΗ: Σε περίπτωση που ξεχάσετε να κλειδώσετε το πληκτρολόγιο, το σύστημα θα το κλειδώσει αυτόματα και θα τεθεί σε λειτουργία μετά από 2 δευτερόλεπτα. Η αντλία φίλτρου άμμου φιλτράρει τώρα το νερό, ενώ θα σταματήσει μόλις περάσει ο επιλεγμένος χρόνος λειτουργίας.

4. Προσαρμόστε τον χρόνο λειτουργίας αν χρειαστεί:

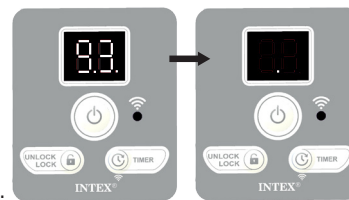
Οι λειτουργούσες ώρες μπορούν να αναδιαρρυθμιστούν εάν είναι απαραίτητο. Πιέστε το κουμπί  μέχρι να ακουστεί ένα «μπιπ», προκειμένου να ξεκλειδώσει το πληκτρολόγιο και να αναβοσβήσει η προγραμματισμένη ώρα. Ακολουθήστε τα βήματα 2 μέχρι 3.

5. Način rada uštede energije:


- Όταν ολοκληρωθεί ο κύκλος, το σύστημα θα εισέλθει σε λειτουργία SLEEP [ΑΝΑΣΤΟΛΗ ΛΕΙΤΟΥΡΓΙΑΣ]. Η οθόνη πρώτα θα εμφανίσει την ένδειξη «93», μετά από 5 λεπτά η οθόνη θα μεταβεί σε λειτουργία εξοικονόμησης ενέργειας και θα εμφανιστεί η ένδειξη «.»». Το σύστημα θα ενεργοποιηθεί ξανά αυτόματα σε 24 ώρες.
- Με το σύστημα σε λειτουργία εξοικονόμησης ενέργειας, πατήστε το κουμπί  και το σύστημα θα εμφανίσει για λίγο την προγραμματισμένη ώρα και στη συνέχεια το «93».




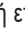

(1 έως 12 ώρες το πολύ ανά κύκλο)



Προβολή των προεπιλεγμένων ωρών στον TIMER/ΧΡΟΝΟΔΙΑΚΟΠΤΗ:

Ενώ η αντλία βρίσκεται σε λειτουργία, πιέστε το κουμπί . Η οθόνη θα προβάλλει σύντομα τις προεπιλεγμένες ώρες για 2 δευτερόλεπτα και, στη συνέχεια, τις υπολειπόμενες ώρες λειτουργίας.

Για να χρησιμοποιήσετε την αντλία φίλτρου άμμου χειρονακτικά (χωρίς τη λειτουργία «TIMER» (Χρονοδιακόπτης):

- Για να λειτουργήσετε την αντλία χωρίς τον χρονοδιακόπτη, πιέστε το κουμπί  για ενεργοποιήσετε την αντλία. Στη συνέχεια, πιέστε το κουμπί  μέχρι η οθόνη LED να προβάλλει την ένδειξη «FP». Αυτή επισημαίνει ότι ο TIMER/ΧΡΟΝΟΔΙΑΚΟΠΤΗΣ είναι απενεργοποιημένος και η αντλία λειτουργεί πλέον διαρκώς.
- Για την απενεργοποίηση της αντλίας, πιέστε ξανά το κουμπί .

ΣΗΜΕΙΩΣΗ: Η λειτουργία FP στην εφαρμογή Intex Link επιτρέπει στον χρήστη να επιλέξει τον χρόνο λειτουργίας της αντλίας, δηλαδή, 24, 36, 48 ή 72 ώρες, ώστε να ταιριάζει με τον χρόνο του κύκλου BOOST [ΕΠΙΤΑΧΥΝΣΗ] του συστήματος αλμυρού νερού.

Για να χειριστείτε την αντλία μέσω της εφαρμογής Intex Link, ανατρέξτε στην ενότητα «Εγκατάσταση και σύζευξη της εφαρμογής Intex Link».



ΚΡΑΤΗΣΤΕ ΑΥΤΕΣ ΤΙΣ ΟΔΗΓΙΕΣ

Σελίδα 17

ΟΔΗΓΙΕΣ ΕΓΚΑΤΑΣΤΑΣΗΣ (συνεχεια)

Εγκατάσταση και σύζευξη της εφαρμογής Intex Link

Η εφαρμογή Intex Link σας επιτρέπει να χειρίζεστε την αντλία φίλτρου και να προγραμματίζετε ένα πρόγραμμα για μελλοντική χρήση από απόσταση, ακόμη και όταν δεν βρίσκεστε στο σπίτι, από την κινητή σας συσκευή.

Σε λειτουργία ομάδας, η εφαρμογή σας επιτρέπει να προγραμματίζετε χρονοδιαγράμματα για μελλοντική χρήση, καθώς και να χειρίζεστε άλλες συμβατές συσκευές Intex με συνδεσιμότητα WiFi, όπως τον αναλυτή νερού ή το σύστημα αλμυρού νερού.



Κωδικός QR για την εφαρμογή WiFi


Απαιτήσεις συστήματος και δρομολογητή WiFi

Η αντλία φίλτρου επικοινωνεί μέσω Bluetooth και δικτύου WiFi 2,4 GHz, υποστηρίζοντας ασύρματη τεχνολογία 802.11b/g/n. Ο εξοπλισμός της αντλίας **δεν υποστηρίζει δίκτυα WiFi**

5 GHz. Συνιστάται να απενεργοποιήσετε το δίκτυο WiFi 5 GHz κατά τη διάρκεια της διαδικασίας εγκατάστασης και σύζευξης της εφαρμογής.

Σύζευξη WiFi

Για μια επιτυχημένη πρώτη σύζευξη μέσω WiFi της αντλίας φίλτρου και της κινητής σας συσκευής, βεβαιωθείτε για τα εξής:

- Ότι είναι ενεργή η λειτουργία **Bluetooth** στην φορητή σας συσκευή και ότι επιτρέπεται η έγκριση **Nearby Devices [Κοντινές συσκευές]** (Intex Link App info → App permissions → Nearby devices → Allow (Πληροφορίες εφαρμογής Intex Link → Εγκρίσεις εφαρμογής → Κοντινές συσκευές → Αποδοχή).
 - Ότι είναι ενεργοποιημένο το **Location access [Πρόσβαση τοποθεσίας]** στην κινητή σας συσκευή.
 - Ότι η περιοχή όπου θα εγκατασταθεί η αντλία φίλτρου βρίσκεται εντός της εμβέλειας κάλυψης του δρομολογητή WiFi σας. Η περιοχή δεν πρέπει να έχει μεταλλικούς τοίχους/πλέγματα και άλλα αντικείμενα που ενδέχεται να επηρεάσουν ή να εξασθενήσουν το σήμα του WiFi.
 - Πρώτα, απενεργοποιήστε τη λειτουργία δεδομένων κινητής τηλεφωνίας (2G, 3G, 4G, 5G και LTE) στην κινητή σας συσκευή και βεβαιωθείτε ότι η κινητή σας συσκευή είναι συνδεδεμένη στον δρομολογητή WiFi, πριν να προχωρήσετε στη σύζευξη της συσκευής με την αντλία φίλτρου. Ελέγξτε αν το σήμα WiFi είναι σε πλήρη ισχύ, πραγματοποιώντας περιήγηση στο διαδίκτυο με την κινητή σας συσκευή, χρησιμοποιώντας το συνδεδεμένο δίκτυο WiFi και βεβαιωθείτε ότι η ταχύτητα φόρτωσης της ιστοσελίδας είναι υψηλή.
 - Ακολουθήστε τα παρακάτω βήματα, με τη σειρά.
 - 1) Σαρώστε τον κωδικό QR της εφαρμογής WiFi σε αυτό το εγχειρίδιο για να εγκαταστήσετε την εφαρμογή. Μπορείτε επίσης να κατεβάσετε την εφαρμογή Intex Link από το App Store ή το Google Play.
 - 2) Ανοίξτε την εφαρμογή, δημιουργήστε έναν νέο λογαριασμό (για χρήστες που τη χρησιμοποιούν για πρώτη φορά) και συνδεθείτε στην εφαρμογή.
 - 3) Αγγίξτε το κουμπί Add Device [Προσθήκη συσκευής] ή το «+» στην εφαρμογή, για να αναζητήσετε κοντινές συσκευές.
 - 4) Ενεργοποιήστε την αντλία φίλτρου.
 - 5) Πατήστε παρατεταμένα το κουμπί σύζευξης () μέχρι να αρχίσει να αναβοσβήνει η ενδεικτική λυχνία WiFi. Η αντλία φίλτρου έχει ξεκινήσει τη σύζευξη με την κινητή σας συσκευή.
 - 6) Αγγίξτε το εικονίδιο της αντλίας φίλτρου άμμου για να προσθέσετε ή να συζεύξετε την αντλία.
 - 7) Επιλέξτε τον ασύρματο δρομολογητή WiFi σας και εισαγάγετε τον κωδικό πρόσβασης του δρομολογητή WiFi και, στη συνέχεια, πατήστε «Επόμενο» για να ξεκινήσετε τη σύζευξη.
 - 8) Μόλις η αντλία προστεθεί με επιτυχία, η σύζευξη ολοκληρώνεται και η ενδεικτική λυχνία WiFi παραμένει αναμμένη. Πατήστε το κουμπί «Τέλος» για να ξεκινήσετε τη χρήση της εφαρμογής.
- ΣΗΜΕΙΩΣΗ:** Εάν η ζεύξη αποτύχει, η ενδεικτική λυχνία WiFi θα συνεχίσει να αναβοσβήνει. Για να απενεργοποιήσετε τη λυχνία σύζευξης WiFi, αποσυνδέστε και συνδέστε το καλώδιο ρεύματος.

ΚΡΑΤΗΣΤΕ ΑΥΤΕΣ ΤΙΣ ΟΔΗΓΙΕΣ

Σελίδα 18

ΟΔΗΓΙΕΣ ΕΓΚΑΤΑΣΤΑΣΗΣ (συνεχεια)

Περιγραφή εφαρμογής

☰ Ρύθμιση: Σας επιτρέπει να διαμορφώσετε τις τοπικές ρυθμίσεις, τις ρυθμίσεις πισίνας και την υπενθύμιση έκπλυσης. **ΣΗΜΕΙΩΣΗ:** Η επιλογή «Περιφερειακές ρυθμίσεις» είναι διαθέσιμη μόνο αν βρίσκεστε στις ΗΠΑ. Η εφαρμογή εντοπίζει αυτόματα την τοποθεσία σας μέσω της πρόσβασης στην τοποθεσία της κινητής συσκευής σας. Πρέπει να ενεργοποιήσετε την πρόσβαση στην τοποθεσία της κινητής συσκευής σας.

🕒 Πρόγραμμα: Σας επιτρέπει να προγραμματίζετε χρονοδιαγράμματα για μελλοντική χρήση, όπως ώρα έναρξης λειτουργίας, διάρκεια και πρόγραμμα επανάληψης.

📊 Πίνακας ελέγχου: Σας επιτρέπει να ενεργοποιείτε/απενεργοποιείτε την αντλία, να βλέπετε τον υπολειπόμενο χρόνο λειτουργίας και το μήνυμα ειδοποίησης για έκπλυση, εφόσον έχει ενεργοποιηθεί (στο τέλος κάθε μήνα).

ΣΗΜΕΙΩΣΗ: Η λειτουργία FP στην εφαρμογή Intex Link επιτρέπει στον χρήστη να επιλέξει τον χρόνο λειτουργίας της αντλίας, δηλαδή, 24, 36, 48 ή 72 ώρες, ώστε να ταιριάζει με τον χρόνο του κύκλου BOOST [ΕΠΙΤΑΧΥΝΣΗ] του συστήματος αλμυρού νερού. Εάν η λειτουργία FP ενεργοποιηθεί χειροκίνητα από τον πίνακα ελέγχου της αντλίας, η αντλία θα λειτουργεί συνεχώς χωρίς τη χρήση της λειτουργίας χρονοδιακόπτη, και η λειτουργία της θα πρέπει να διακοπεί χειροκίνητα.



Περιγραφή ομαδικής λειτουργίας εφαρμογής

Σε ομαδική λειτουργία, η αντλία θα ελέγχεται από άλλα αξεσουάρ Intex με συνδεσιμότητα WiFi, όπως το σύστημα αλμυρού νερού ή ο αναλυτής νερού.

Ομαδοποίηση της αντλίας με άλλα αξεσουάρ Intex με συνδεσιμότητα WiFi:

1. Συνδέστε πρώτα κάθε συμβατό αξεσουάρ με συνδεσιμότητα WiFi στην κινητή σας συσκευή. Μόνο προϊόντα με το εικονίδιο WiFi (📶) στον πίνακα ελέγχου μπορούν να συνδεθούν. Ανατρέξτε στον οδηγό σύζευξης κάθε προϊόντος για λεπτομέρειες.
2. Πατήστε το εικονίδιο ομαδικής λειτουργίας (👤) για να δείτε τα συμβατά προϊόντα που μπορούν να ομαδοποιηθούν μαζί με την αντλία. Τα συμβατά προϊόντα εμφανίζονται σε ομάδες των δύο ή των τριών.
3. Πατήστε το σημάδι τσεκαρίσματος για να επιβεβαιώσετε και να ενεργοποιήσετε την ομαδική λειτουργία με την αντλία. Σε αυτήν τη ρύθμιση ομαδοποίησης, η αντλία ελέγχεται από τον αναλυτή νερού ή το σύστημα αλμυρού νερού.
4. Πατήστε το (📄) για να δείτε τη λίστα των συνδεδεμένων συσκευών, πατήστε το εικονίδιο της αντλίας για να ανοίξετε τον πίνακα ελέγχου της αντλίας.
5. Όταν η αντλία λειτουργεί σε ομαδική λειτουργία, η οθόνη εμφανίζει την ένδειξη «AU», που υποδεικνύει αυτόματη λειτουργία, με έλεγχο από άλλα προϊόντα.
6. Για να απενεργοποιήσετε μια ομαδική λειτουργία που δεν χρησιμοποιείται πλέον, πατήστε το κουμπί (🔌).

ΚΡΑΤΗΣΤΕ ΑΥΤΕΣ ΤΙΣ ΟΔΗΓΙΕΣ

Σελίδα 19

ΧΡΟΝΟΔΙΑΓΡΑΜΜΑ ΕΡΓΑΣΙΩΝ ΠΙΣΙΝΩΝ INTEX (ΧΩΡΙΣ ΣΥΣΤΗΜΑ ΑΛΑΤΟΝΕΡΟΥ INTEX)

Αυτός ο πίνακας εμφανίζει τον απαραίτητο χρόνο λειτουργίας για τη μέση χρήση της αντλίας φίλτρου άμμου με πισίνες επιφάνειας.

Εάν το σύστημα είναι συνδεδεμένο σε "Σύστημα αλμυρού νερού της Intex", ο χρόνος λειτουργίας της αντλίας φίλτρου θα πρέπει να είναι μεγαλύτερος από εκείνον του Συστήματος αλμυρού νερού της Intex.

ΜΕΓΕΘΟΣ ΠΙΣΙΝΑΣ		Χωρητικότητα νερού (Υπολογίζεται σε 90% για πισίνα με σκελετό και 80% για πισίνα Easy Set)		Χρόνος λειτουργίας αντλίας φίλτρου άμμου (Για έναν κύκλο) / (Ωρες)
		(Γαλόνια)	(Λίτρα)	
ΥΠΕΡΓΕΙΕΣ ΠΙΣΙΝΕΣ INTEX (AGP)				
ΠΙΣΙΝΑ EASY SET®	457cmx84cm (15'x33")	2587	9792	2
	457cmx91cm (15'x36")	2822	10681	2
	457cmx107cm (15'x42")	3284	12430	2
	457cmx122cm (15'x48")	3736	14141	3
	488cmx107cm (16'x42")	3754	14209	3
	488cmx122cm (16'x48")	4273	16173	3
	488cmx132cm (16'x52")	4614	17464	3
	549cmx107cm (18'x42")	4786	18115	3
	549cmx122cm (18'x48")	5455	20647	4
ΚΥΚΛΙΚΗ ΠΙΣΙΝΑ THE INTEX ΜΕ ΜΕΤΑΛΛΙΚΟ ΣΚΕΛΕΤΟ	457cmx91cm (15'x36")	3282	12422	2
	457cmx107cm (15'x42")	3861	14614	3
	457cmx122cm (15'x48")	4440	16805	3
	488cmx122cm (16'x48")	5061	19156	4
	549cmx122cm (18'x48")	6423	24311	5
	640cmx132cm (21'x52")	9533	36082	6
	732cmx132cm (24'x52")	12481	47241	8
ΠΙΣΙΝΑΣ ULTRA FRAME	488cmx122cm (16'x48")	5061	19156	4
	549cmx122cm (18'x48")	6423	24311	5
	549cmx132cm (18'x52")	6981	26423	5
	610cmx122cm (20'x48")	7947	30079	5
	671cmx132cm (22'x52")	10472	39637	7
	732cmx132cm (24'x52")	12481	47241	8
	792cmx132cm (26'x52")	14667	55515	10
GRAPHITE GRAY PANEL POOL SET™	478cmx124cm (15'8"x49")	4440	16805	3
	508cmx124cm (16'8"x49")	5061	19156	4
	569cmx135cm (18'8"x53")	6981	26423	5
ΠΙΣΙΝΑΣ ΣΕ ΟΒΑΛ ΣΧΗΜΑ	305cmx549cmx107cm (10'x18'x42")	2885	10920	2
	366cmx610cmx122cm (12'x20'x48")	4393	16628	3
ΠΙΣΙΣΙΝΝΑΑΣΣ RECTANGULAR ULTRA FRAME	274cmx457cmx122cm (9'x15'x48")	3484	13187	3
	274cmx549cmx132cm (9'x18'x52")	4545	17203	3
	305cmx610cmx132cm (10'x20'x52")	5835	22085	4
	366cmx732cmx132cm (12'x24'x52")	8403	31805	6
	488cmx975cmx132cm (16'x32'x52")	14364	54368	9

ΣΗΜΕΙΩΣΗ: Ο χρονοδιακόπτης λειτουργεί 10 λεπτά παραπάνω από το χρόνο της πραγματικής ρύθμισης.

ΚΡΑΤΗΣΤΕ ΑΥΤΕΣ ΤΙΣ ΟΔΗΓΙΕΣ

Σελίδα 20

ΧΡΟΝΟΔΙΑΓΡΑΜΜΑ ΕΡΓΑΣΙΩΝ ΠΙΣΙΝΩΝ ΕΚΤΟΣ INTEX

Αυτός ο πίνακας εμφανίζει τον απαραίτητο χρόνο λειτουργίας για τη μέση χρήση της αντλίας φίλτρου άμμου με πισίνες επιφάνειας.

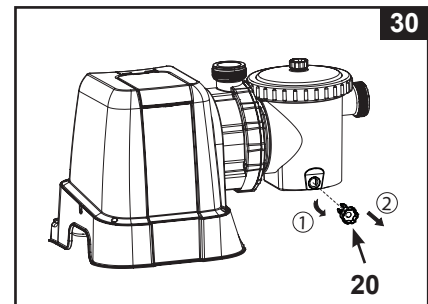
Χωρητικότητα νερού		Χρόνος λειτουργίας αντλίας φίλτρου άμμου (Για έναν κύκλο) / (Ωρες)
(Γαλόνια)	(Λίτρα)	
3000	11355	2
4000	15140	3
4440	16805	3
5000	18925	4
6000	22710	4
7000	26495	5
8000	30280	5
9000	34065	6
10000	37850	7
11000	41635	7
12000	45420	8
13000	49205	9
14000	52990	9
15000	56775	10
16000	60560	10
17000	64345	11
18000	68130	12
19000	71915	12
20000	75700	-
21000	79485	-
22000	83270	-
23000	87055	-
24000	90840	-
25000	94625	-
26000	98410	-

ΚΡΑΤΗΣΤΕ ΑΥΤΕΣ ΤΙΣ ΟΔΗΓΙΕΣ

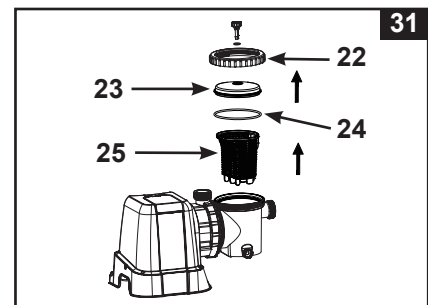
Σελίδα 21

ΚΑΘΑΡΙΣΜΟΣ ΚΑΙ ΣΥΝΤΗΡΗΣΗ ΠΡΟ-ΦΙΛΤΡΟΥ ΚΙΝΗΤΗΡΑ

1. Βεβαιωθείτε ότι έχει απενεργοποιηθεί η αντλία φίλτρου και αποσυνδέστε το καλώδιο από το ρεύμα.
2. Περιστρέψτε πλήρως δεξιόστροφα και τις δυο χειρολαβές του εμβόλου, μέχρι να ακινητοποιηθούν. Με αυτόν τον τρόπο η βαλβίδα κλείνει, αποτρέποντας τη διαρροή του νερού από την πισίνα.
3. Απελευθερώστε πρώτα την πίεση ανοίγοντας τη βαλβίδα απελευθέρωσης κατακαθιού **(20)** που βρίσκεται στην κάτω πλευρά του περιβλήματος προ-φίλτρου **(βλέπε σχέδιο 30)**.



4. Με μία αριστερόστροφη κίνηση, ξεβιδώστε το κάλυμμα παγίδας φύλλων **(23)** και στη συνέχεια αφαιρέστε το καλάθι **(25)** και τον δακτύλιο κυκλικής διατομής παγίδας φύλλων **(24)** από το περίβλημα προ-φίλτρου **(βλέπε σχέδιο 31)**.



5. Αδειάστε και ξεβγάλετε το καλάθι με ένα λάστιχο κήπου. Μπορείτε να χρησιμοποιήσετε και μια πλαστική βούρτσα για να αφαιρέσετε τις αποθέσεις που έχουν μείνει στο καλάθι. Μην χρησιμοποιείτε μεταλλική βούρτσα.
6. Καθαρίστε και ξεβγάλετε το εσωτερικό του περιβλήματος προ-φίλτρου και του δακτυλίου κυκλικής διατομής παγίδας φύλλων με ένα λάστιχο κήπου.
7. Τοποθετήστε ξανά τον δακτύλιο κυκλικής διατομής παγίδας φύλλων, το καλάθι και το κάλυμμα παγίδας φύλλων στο περίβλημα προ-φίλτρου.
8. Κλείστε ξανά τη βαλβίδα απελευθέρωσης ιζημάτων **(20)**.

ΚΡΑΤΗΣΤΕ ΑΥΤΕΣ ΤΙΣ ΟΔΗΓΙΕΣ

Σελίδα 22

ΦΡΟΝΤΙΔΑ ΠΙΣΙΝΑΣ ΚΑΙ ΧΗΜΙΚΑ ΠΡΟΪΟΝΤΑ

- Όλες οι πισίνες χρειάζονται φροντίδα για να παραμείνει το νερό καθαρό και υγιεινό. Με κατάλληλο χημικό έλεγχο, το φίλτρο θα βοηθήσει στην επίτευξη αυτού του στόχου. Συμβουλευθείτε τον αντιπρόσωπο από τον οποίο αγοράσατε την πισίνα σχετικά με τις οδηγίες περί κατάλληλης χρήσης χλωρίου, παρασκευασμάτων για μη εμφάνιση φυκιών και άλλα χημικά παρασκευάσματα τα οποία είναι απαραίτητα για να έχετε πάντα καθαρό και διάφανο νερό.
- Φυλάξτε τα χημικά παρασκευάσματα της πισίνας μακριά από παιδιά.
- Μην προσθέτετε χημικά παρασκευάσματα στην πισίνα ενόσω χρησιμοποιείται. Ενδέχεται να προκληθούν ερεθισμοί στο δέρμα και στα μάτια.
- Ο καθημερινός έλεγχος του επιπέδου pH και η χημική φροντίδα του νερού είναι εξαιρετικά σημαντικά και πρέπει να τα τονίσουμε. Το χλώριο, τα παρασκευάσματα για μη εμφάνιση φυκιών και η διατήρηση των σωστών επιπέδων pH κρίνονται απαραίτητα όταν γεμίζετε την πισίνα, καθώς επίσης και καθ' όλη τη διάρκεια της εποχής που χρησιμοποιείτε την πισίνα. Συμβουλευθείτε τον αντιπρόσωπο από τον οποίο αγοράσατε την πισίνα για οδηγίες.
- Η πρώτη πλήρωσης της πισίνας με νερό για τη σεζόν ενδέχεται να έχει γλυφό νερό και να χρειάζεται να χρησιμοποιήσετε περισσότερα προσθετικά νερού και πρόσθετες αλλαγές φίλτρου. Η πισίνα δεν πρέπει να χρησιμοποιηθεί μέχρι να εξισορροπηθεί το επίπεδο pH. Συμβουλευθείτε τον αντιπρόσωπο από τον οποίο αγοράσατε την πισίνα για οδηγίες.
- Έχετε πάντα διαθέσιμα ανταλλακτικά φίλτρα. Αλλάζετε τα φίλτρα κάθε δυο εβδομάδες.
- Το χλωριωμένο νερό ενδέχεται να καταστρέψει το γρασίδι, τους κήπους ή τους θάμνους όταν τα παιδιά παίζουν μέσα στην πισίνα και χύνουν το νερό εκτός πισίνας. Οι περιοχές με γρασίδι κάτω από την επένδυση της πισίνας θα καταστραφούν. Να θυμάστε ότι κάποιοι τύποι γρασιδιού ενδέχεται να αναπτυχθούν μέσα από την επένδυση.
- Ο χρόνος λειτουργίας του φίλτρου εξαρτάται από το μέγεθος της πισίνας, τον καιρό και το επίπεδο χρήσης. Πειραματιστείτε λειτουργώντας αρκετές φορές τη συσκευή για να έχετε καθαρό νερό.

⚠ ΠΡΟΣΟΧΗ

Τα συμπυκνωμένα διαλύματα χλωρίου ενδέχεται να καταστρέψουν την επένδυση της πισίνας. Τηρείτε πάντα τις οδηγίες του κατασκευαστή των χημικών προϊόντων, και τις προειδοποιήσεις υγείας και κινδύνων.

ΚΑΘΑΡΙΣΜΟΣ Η ΑΝΤΙΚΑΤΑΣΤΑΣΗ ΚΕΦΑΛΗΣ ΦΙΛΤΡΟΥ & ΦΥΛΑΞΗ ΤΟ ΧΕΙΜΩΝΑ

⚠ ΠΡΟΣΟΧΗ

Αν αφήσετε το νερό να παγώσει θα προκληθεί βλάβη στο φίλτρο άμμου και θα ακυρωθεί η εγγύηση.

1. Προτού αδειάσετε την πισίνα για να την αποθηκεύσετε για μεγάλη διάρκεια, ή να την τοποθετήσετε σε άλλο σημείο, βεβαιωθείτε ότι το νερό κατευθύνεται προς την υποδοχή αποχέτευσης νερού, μακριά από την οικία σας. Ελέγξτε τους τοπικούς κανονισμούς για συγκεκριμένες οδηγίες σχετικά με την απόρριψη νερών από πισίνες.
2. Αποσυνδέστε το καλώδιο από το ρεύμα.
3. Μόλις αδειάσει πλήρως η πισίνα, αποσυνδέστε όλους του εύκαμπτους σωλήνες και τις βαλβίδες εμβολέα και αφαιρέστε τις βαλβίδες ιζημάτων από το τοιχίο της πισίνας.
4. Χρησιμοποιώντας μια αριστερόστροφη κίνηση, ξεβιδώστε το κάλυμμα βαλβίδας αποστράγγισης (7) από τη βαλβίδα για να αποστραγγίσετε καλά τη δεξαμενή. Η βαλβίδα αποστράγγισης βρίσκεται στη βάση της δεξαμενής φίλτρου.
5. Αποσυναρμολογήστε τον κινητήρα αντλίας από τη βάση της δεξαμενής.
6. Αφήστε τα τεμάχια και τους σωλήνες της αντλίας φίλτρου άμμου σε εξωτερικό χώρο για να στεγνώσουν καλά απ' τον αέρα.
7. Επαλείψτε τους ακόλουθους δακτυλίους κυκλικής διατομής με βαζελίνη για να τους αποθηκεύσετε για μεγάλη διάρκεια:
 - Ακτύλιος κυκλικής διατομής σχηματός L (10 & 18).
 - Δακτύλιος κυκλικής διατομής εύκαμπτου σωλήνα αντλίας (36).
 - Ροδέλες με βήμα συναρμογής βαλβίδας διηθητήρα (37).
 - Επίπεδες ροδέλες διηθητήρα από καουτσούκ (32).
8. Πίστετε τη χειρολαβή της 6-απλής βαλβίδας προς τα κάτω και περιστρέψτε την, μέχρι ο δείκτης στην κορυφή της βαλβίδας να φτάσει στη ένδειξη "N". Έτσι το νερό αποστραγγίζεται από τη βαλβίδα. Αφήστε την 6πλη βαλβίδα σε αυτή την αδρανή θέση.
9. Το καλύτερο είναι να τοποθετήσετε όλα τα στεγνά τεμάχια και τον κινητήρα αντλίας στην αρχική συσκευασία για φύλαξη. Για να αποφύγετε προβλήματα υγραποίησης ή διάβρωσης, μην καλύπτετε και μην τυλίγετε τον κινητήρα αντλίας με πλαστικές σακούλες.
10. Αποθηκεύστε τη μονάδα και τα εξαρτήματά της σε στεγνό, με ελεγχόμενη θερμοκρασία αποθηκευτικό χώρο, μεταξύ 32 βαθμούς Fahrenheit (0 βαθμούς Κελσίου) και 104 βαθμούς Fahrenheit (40 βαθμούς Κελσίου).

ΚΡΑΤΗΣΤΕ ΑΥΤΕΣ ΤΙΣ ΟΔΗΓΙΕΣ


ΟΔΗΓΟΣ ΑΝΤΙΜΕΤΩΠΙΣΗΣ ΠΡΟΒΛΗΜΑΤΩΝ

ΠΡΟΒΛΗΜΑ	ΕΛΕΓΧΟΣ	ΙΘΑΝΕΣ ΛΥΣΕΙΣ
ΤΟ ΜΟΤΕΡ ΤΟΥ ΦΙΛΤΡΟΥ ΔΕΝ ΞΕΚΙΝΑΕΙ	<ul style="list-style-type: none"> Δεν έχει συνδεθεί. Βλάβη στο διακόπτη λώματος GFCI / RCD. Μεγάλη θερμοκρασία στο μοτέρ και απενεργοποίηση του μοτέρ με το προστατευτικό υπερφόρτωσης. 	<ul style="list-style-type: none"> Το καλώδιο του φίλτρου πρέπει να συνδεθεί σε έξοδο 3 συρμάτων με προστασία Διακόπτη Κυκλώματος Βλάβης Γείωσης Κατηγορίας A, ή RCD. Πραγματοποιήστε επανάφορα στο διακόπτη κυκλώματος. Εάν παρουσιάζεται σφάλμα στο διακόπτη κυκλώματος επαναλαμβάνόμενα, ενδέχεται να έχει βλάβη το ηλεκτρικό σύστημα. Απενεργοποιήστε το διακόπτη κυκλώματος και καλέστε έναν ηλεκτρολόγο για να επιδιορθώσει το πρόβλημα. Αφήστε το να μειώσει θερμοκρασία.
ΤΟ ΦΙΛΤΡΟ ΔΕΝ ΚΑΘΑΡΙΖΕΙ ΤΗΝ ΠΙΣΙΝΑ	<ul style="list-style-type: none"> Ακατάλληλα επίπεδα χλωρίου ή pH. Δεν υπάρχουν μέσα φιλτραρίσματος στη δεξαμενή. Εσφαλμένη θέση 6πλης βαλβίδας. Υπερβολικά βρώμικη πισίνα. Το παράθυρο του διηθητήρα εμποδίζει τη ροή. 	<ul style="list-style-type: none"> Προσαρμόστε τα επίπεδα χλωρίου και pH. Συμβουλευθείτε ένα τοπικό κατάστημα με πισίνες. Προσθέστε άμμο φιλτραρίσματος, βλ. «οδηγίες προσθήκης άμμου». Ρυθμίστε τη βαλβίδα στη θέση «FILTER» (Φίλτρο). Λειτουργήστε το φίλτρο για μεγαλύτερες χρονικές περιόδους. Καθαρίστε το παράθυρο του διηθητήρα στο εσωτερικό τοίχι της πισίνας.
ΤΟ ΦΙΛΤΡΟ ΔΕΝ ΑΝΤΛΕΙ ΝΕΡΟ Ή Η ΡΟΗ ΕΙΝΑΙ ΠΟΛΥ ΑΡΓΗ	<ul style="list-style-type: none"> Εγκλωβισμένος αέρας στο σύστημα. Η είσοδος / έξοδος έχει στομώσει. Διαρροή αέρα στη γραμμή εισόδου. Υπερβολικά βρώμικη πισίνα. Η άμμος έχει βουλώσει από βρωμιά. Αντεστραμμένη σύνδεση ακροφυσίου και φίλτρου. Σχηματισμός κρούστας ή πλάκας στην επιφάνεια άμμου φιλτραρίσματος. Μια συσκευή εκκένωσης πισίνας έχει συνδεθεί στο σύστημα. Ο βιδωτός σύνδεσμος αέρα εισόδου είναι συνδεδεμένος σε λάθος οπή στην επένδυση της πισίνας. 	<ul style="list-style-type: none"> Απελευθερώστε τον αέρα, βλ. ενότητα οδηγιών λειτουργίας. Ελέγξτε για εμπόδια στον εύκαμπτο σωλήνα εισόδου ή αποσυνδέστε τον εύκαμπτο σωλήνα εσωτερικά του τοιχίου πισίνας. Σφίξτε τους σφικτήρες των σωλήνων, ελέγξτε τους σωλήνες για φθορές και ελέγξτε το επίπεδο του νερού της πισίνας. Καθαρίστε συχνότερα το καλάθι προ-φιλτραρίσματος. Φίλτρο έκπλυσης. Εγκαταστήστε το φίλτρο στην υψηλότερη θέση του σημείου εισαγωγής της πισίνας, και το φίλτρο στη χαμηλότερη θέση του σημείου εξαγωγής της πισίνας. Αφαιρέστε περίπου 1" άμμου αν χρειαστεί. Αφαιρέστε τυχόν συσκευές εκκένωσης πισίνας που έχουν συνδεθεί στη γραμμή συστήματος. Βεβαιωθείτε πως ο βιδωτός σύνδεσμος αέρα εισόδου της πισίνας είναι συνδεδεμένος στην επάνω οπή εισόδου της πισίνας.
Η ΑΝΤΛΙΑ ΔΕΝ ΛΕΙΤΟΥΡΓΕΙ	<ul style="list-style-type: none"> Χαμηλή στάθμη νερού. Το παράθυρο του διηθητήρα έχει εμφράξει. Διαρροή αέρα στον εύκαμπτο σωλήνα εισόδου. Βλάβη του μοτέρ ή εμπλοκή του στροφείου. 	<ul style="list-style-type: none"> Γεμίστε την πισίνα στη σωστή στάθμη νερού. Καθαρίστε τα παράθυρα του διηθητήρα στην είσοδο της πισίνας. Σφίξτε τους σφικτήρες των σωλήνων, ελέγξτε τους σωλήνες για φθορές. Επικοινωνήστε με το κέντρο εξυπηρέτησης INTEX για αντικατάσταση.
ΔΙΑΡΡΟΗ 6ΠΛΗΣ ΒΑΛΒΙΔΑΣ / ΚΑΛΥΜΜΑΤΟΣ	<ul style="list-style-type: none"> Απουσιάζει ο δακτύλιος κυκλικής διατομής της δεξαμενής άμμου. Ο δακτύλιος κυκλικής διατομής της δεξαμενής άμμου έχει λερωθεί. Ο σφικτήρας φλάντζας δεν είναι σφικτός. Βλάβη στην 6πλη βαλβίδα. 	<ul style="list-style-type: none"> Αφαιρέστε το κάλυμμα της 6πλης βαλβίδας και βεβαιωθείτε ότι ο δακτύλιος κυκλικής διατομής είναι στη θέση του. Καθαρίστε τον δακτύλιο κυκλικής διατομής της δεξαμενής άμμου με νερό από ένα λάστιχο κήπου. Σφίξτε καλά. Επικοινωνήστε με το κέντρο εξυπηρέτησης INTEX για αντικατάσταση.
ΔΙΑΡΡΟΗ ΑΠΟ ΤΟΝ ΕΥΚΑΜΠΤΟ ΣΩΛΗΝΑ	<ul style="list-style-type: none"> Οι σφικτήρες μανικιών δεν είναι καλά φραγισμένοι. Λείπει ο δακτύλιος κυκλικής διατομής / δακτύλιος κυκλικής διατομής σχήματος L από το εξάρτημα σύνδεσης λάστιχου. 	<ul style="list-style-type: none"> Σφίξτε/αλλάξτε τους σφικτήρες των σωλήνων. Βεβαιωθείτε ότι ο δακτύλιος κυκλικής διατομής / δακτύλιος κυκλικής διατομής σχήματος L βρίσκεται στη θέση του και δεν έχει φθαρεί.
Ο ΧΡΟΝΟΔΙΑΚΟΠΤΗΣ ΕΙΝΑΙ ΑΝΑΚΡΙΒΗΣ Ή Ο ΧΡΟΝΟΔΙΑΚΟΠΤΗΣ ΔΕΝ ΜΠΟΡΕΙ ΝΑ ΡΥΘΜΙΣΤΕΙ	<ul style="list-style-type: none"> Πιθανώς ελαττωματικός εσωτερικός χρονοδιακόπτης. 	<ul style="list-style-type: none"> Σβήστε την αντλία και κάντε επανεκκίνηση μετά από 5 λεπτά. Ρυθμίστε ξανά τον χρονοδιακόπτη. Επικοινωνήστε με το κέντρο σέρβις του Intex.
Ο ΜΕΤΡΗΤΗΣ ΠΙΕΣΗΣ ΔΕΝ ΛΕΙΤΟΥΡΓΕΙ	<ul style="list-style-type: none"> Βουλωμένη είσοδος μετρητή πίεσης. Βλάβη στον μετρητή πίεσης. 	<ul style="list-style-type: none"> Καθαρίστε τυχόν αποφράξεις στην είσοδο εξεβιδώνοντάς την από την 6πλη βαλβίδα. Επικοινωνήστε με το κέντρο σέρβις του Intex.
Η ΑΜΜΟΣ ΕΠΙΣΤΡΕΦΕΙ ΣΤΗΝ ΠΙΣΙΝΑ	<ul style="list-style-type: none"> Η άμμος είναι πολύ μικρή. Η βάση άμμου έχει ασβεστοποιηθεί. 	<ul style="list-style-type: none"> Χρησιμοποιείτε μόνο άμμο πυρίτις Νο. 20 με εύρος μεγέθους σωματιδίων 0.45 έως 0.85 mm (0.018 έως 0.033 ίντσες) και Συντελεστή ομοιομορφίας κάτω του 1.75. Αλλάξτε την άμμο.
ΒΙΔΩΤΟΣ ΣΥΝΔΕΣΜΟΣ ΑΕΡΑ ΕΙΣΟΔΟΥ / ΔΙΑΡΡΟΗ ΒΑΛΒΙΔΑΣ ΥΔΡΟΜΑΣΑΣ	<ul style="list-style-type: none"> Η βαλβίδα εμβόλου δεν είναι καλά τοποθετημένη. Η βαλβίδα υδρομασάζ δεν είναι συσφιγμένη και δεν βλέπει προς τα πάνω. Η εσωτερική σφράγιση της βαλβίδας υδρομασάζ είναι φραγμένη. Η εσωτερική σφράγιση της βαλβίδας υδρομασάζ είναι βρώμικη. Η βαλβίδα υδρομασάζ είναι χαλασμένη. 	<ul style="list-style-type: none"> Συσφίξτε ή τοποθετήστε τη βαλβίδα εμβόλου εκ νέου. Συσφίξτε τη βαλβίδα υδρομασάζ και βεβαιωθείτε πως βλέπει προς τα πάνω. Ενεργοποιήστε την αντλία και αφήστε την να λειτουργήσει για μερικά δευτερόλεπτα. Στη συνέχεια, απενεργοποιήστε την και επαναλάβετε 3 φορές. Αποσυνδέστε τη βαλβίδα αέρα, ξεπλύνετε τη βρωμιά και επαναφέρετε στη θέση της. Αντικαταστήστε με νέα βαλβίδα υδρομασάζ.
ΜΙΚΡΗ ΔΙΑΡΡΟΗ ΑΠΟ ΤΗ ΒΑΛΒΙΔΑ ΑΕΡΑ ΟΤΑΝ ΛΕΙΤΟΥΡΓΕΙ Η ΑΝΤΛΙΑ	<ul style="list-style-type: none"> Εξαρτήματα προσαρτημένα στον αγωγό κυκλοφορίας νερού. 	<ul style="list-style-type: none"> Αφαιρέστε όλα τα εξαρτήματα (όπως το φωτοβολταϊκό πάνελ, τον λαμπτήρα LED) από τον αγωγό κυκλοφορίας νερού και τοποθετήστε το κάλυμμα της βαλβίδας αέρα (31) στη βαλβίδα (30). Μην κλείνετε τη βαλβίδα αέρα (30) με το κάλυμμά της (31) υπό κανονικές συνθήκες ή όταν η αντλία βρίσκεται σε λειτουργία.

ΚΡΑΤΗΣΤΕ ΑΥΤΕΣ ΤΙΣ ΟΔΗΓΙΕΣ

Σελίδα 24

ΑΝΤΙΜΕΤΩΠΙΣΗ ΠΡΟΒΛΗΜΑΤΩΝ ΕΦΑΡΜΟΓΗΣ WIFI

ΠΡΟΒΛΗΜΑ	ΑΙΤΙΑ	ΑΝΤΙΜΕΤΩΠΙΣΗ
ΑΠΟΤΥΧΙΑ ΖΕΥΞΗΣ WIFI ΚΑΤΑ ΤΗΝ ΠΡΩΤΗ ΡΥΘΜΙΣΗ	<ul style="list-style-type: none"> • Το μοντέλο της αντλίας φίλτρου δεν υποστηρίζει τη λειτουργία της εφαρμογής WiFi. 	<ul style="list-style-type: none"> • Βεβαιωθείτε ότι το μοντέλο της αντλίας φίλτρου συνοδεύεται από το εικονίδιο WiFi  στον πίνακα ελέγχου.
	<ul style="list-style-type: none"> • Λάθος έκδοση κινητής συσκευής 	<ul style="list-style-type: none"> • Βεβαιωθείτε ότι έχετε τη σωστή έκδοση κινητής συσκευής: <ol style="list-style-type: none"> a. iOS - Apple iPhone 6, 6 Plus και μεταγενέστερα. Η συμβατότητα με Tablet δεν είναι βελτιστοποιημένη. b. Android – Όλα τα τηλέφωνα Android. Η συμβατότητα με Tablet δεν είναι βελτιστοποιημένη.
	<ul style="list-style-type: none"> • Η κινητή συσκευή έχει μη συμβατό λειτουργικό σύστημα 	<ul style="list-style-type: none"> • Βεβαιωθείτε ότι έχετε τη σωστή έκδοση λειτουργικού συστήματος: <ol style="list-style-type: none"> a. Συσκευές Apple – iOS 11.0 και μεταγενέστερα. b. Συσκευές Android – Android 6.0 και νεότερες εκδόσεις. Για την έκδοση 6.0 και νεότερες, πρέπει να ενεργοποιήσετε το σήμα GPS στην κινητή συσκευή σας κατά την πρώτη σύζευξη. Μόλις ολοκληρώσετε με επιτυχία τη σύζευξη της αντλίας φίλτρου και την αποθηκεύσετε, μπορείτε να απενεργοποιήσετε το σήμα GPS.
	<ul style="list-style-type: none"> • Λάθος ζώνη δικτύου router 	<ul style="list-style-type: none"> • Βεβαιωθείτε ότι συνδέεστε σε δίκτυο 2,4 GHz και προσπαθήστε ξανά να συζεύξετε την κινητή συσκευή με την αντλία φίλτρου.
	<ul style="list-style-type: none"> • Λάθος όνομα δικτύου. 	<ul style="list-style-type: none"> • Βεβαιωθείτε ότι συνδέεστε στο σωστό σήμα του δρομολογητή WiFi και προσπαθήστε ξανά να συζεύξετε την κινητή συσκευή με την αντλία φίλτρου. • Βεβαιωθείτε ότι η κινητή συσκευή σας και η αντλία φίλτρου είναι συνδεδεμένα στο ίδιο σήμα δρομολογητή WiFi.
	<ul style="list-style-type: none"> • Λάθος κωδικός πρόσβασης WiFi 	<ul style="list-style-type: none"> • Βεβαιωθείτε ότι χρησιμοποιείτε τον σωστό κωδικό πρόσβασης για το WiFi router. Βλ. ενότητα για τη ζεύξη WiFi.
	<ul style="list-style-type: none"> • Η θέση εγκατάστασης του Spa είναι έξω από την εμβέλεια σήματος του WiFi router. 	<ul style="list-style-type: none"> • Βεβαιωθείτε ότι η κινητή σας συσκευή είναι συνδεδεμένη στον δρομολογητή WiFi και μπορεί να έχει πρόσβαση και να πραγματοποιήσει περιήγηση στο διαδίκτυο. • Εάν δεν μπορείτε να μετακινήσετε την αντλία φίλτρου, τότε πρέπει να μετακινήσετε το δρομολογητή WiFi ή να προσθέσετε έναν επαναλήπτη/ενισχυτή σήματος, ώστε να μπορείτε να λαμβάνετε σήματα από το δρομολογητή WiFi στη θέση της αντλίας φίλτρου. • Προσπαθήστε να συνδέσετε ξανά την κινητή συσκευή με την αντλία φίλτρου.
	<ul style="list-style-type: none"> • Δεν φορτώνεται η εφαρμογή 	<ul style="list-style-type: none"> • Πραγματοποιήστε αναγκαστική αποχώρηση από την εφαρμογή, επανεκκινήστε την και προσπαθήστε ξανά να συνδέσετε την αντλία φίλτρου με την κινητή σας συσκευή. • Βεβαιωθείτε ότι η έκδοση της φορητής συσκευής και του λειτουργικού συστήματος είναι σωστά. • Απεγκαταστήστε την εφαρμογή και επανεγκαταστήστε την. Βλ. ενότητα για τη ζεύξη WiFi.
	<ul style="list-style-type: none"> • Το Bluetooth και το WiFi δεν έχουν ενεργοποιηθεί στο κινητό σας. • Το στοιχείο "Nearby Devices" (Κοντινές συσκευές) της εφαρμογής IntexLinknot δεν έχει ενεργοποιηθεί. • Το στοιχείο "Location access" (Πρόσβαση τοποθεσίας) στην κινητή σας συσκευή δεν έχει ενεργοποιηθεί. 	<ul style="list-style-type: none"> • Ενεργοποιήστε πρώτα τις λειτουργίες Bluetooth και WiFi στην φορητή σας συσκευή. • Επιτρέψτε την έγκριση του στοιχείου "Nearby Devices" (Κοντινές συσκευές) (IntexLink App info → App permissions → Nearby devices → Allow (Πληροφορίες εφαρμογής IntexLink → Εγκρίσεις εφαρμογής → Κοντινές συσκευές → Αποδοχή). • Ενεργοποιήστε το στοιχείο "Location access" (Πρόσβαση τοποθεσίας) στο κινητό σας ενώ χρησιμοποιείτε την εφαρμογή. • Απενεργοποιήστε και ενεργοποιήστε ξανά την αντλία φίλτρου και προσπαθήστε να τη συνδέσετε ξανά. Δείτε την ενότητα «Σύζευξη WiFi».
	<ul style="list-style-type: none"> • Λάθος ακολουθία ζεύξης WIFI 	<ul style="list-style-type: none"> • Ανατρέξτε στην ενότητα «Ζεύξη WiFi».

ΚΡΑΤΗΣΤΕ ΑΥΤΕΣ ΤΙΣ ΟΔΗΓΙΕΣ**Σελίδα 25**

ΑΝΤΙΜΕΤΩΠΙΣΗ ΠΡΟΒΛΗΜΑΤΩΝ ΕΦΑΡΜΟΓΗΣ WIFI (συνέχεια)

ΠΡΟΒΛΗΜΑ	ΑΙΤΙΑ	ΑΝΤΙΜΕΤΩΠΙΣΗ
ΕΚΤΟΣ ΣΥΝΔΕΣΗΣ, ΕΝΩ ΑΡΧΙΚΑ ΕΓΚΑΤΑΣΤΑΘΗΚΕ ΚΑΙ ΣΥΝΔΕΘΗΚΕ ΕΠΙΤΥΧΩΣ	<ul style="list-style-type: none"> • Η οθόνη είναι απενεργοποιημένη • Βλάβη στην οθόνη του πίνακα ελέγχου 	<ul style="list-style-type: none"> • Πατήστε οποιοδήποτε κουμπί για να ενεργοποιήσετε ξανά την οθόνη του πίνακα ελέγχου της αντλίας φίλτρου. • Επανεκκινήστε το GFCI/RCD, ξεκινήστε ξανά από την αρχή. • Προσπαθήστε να συνδέσετε ξανά την κινητή συσκευή με την αντλία φίλτρου. • Αντικαταστήστε τη μονάδα ελέγχου.
	<ul style="list-style-type: none"> • Αποτυχία σήματος WiFi • Η λυχνία LED WiFi είναι σβηστή 	<ul style="list-style-type: none"> • Επανεκκινήστε το WiFi router, δηλαδή σβήστε το για ένα λεπτό και μετά ενεργοποιήστε το πάλι. Ανατρέξτε στις οδηγίες αντιμετώπισης προβλημάτων του WiFi router για περισσότερες πληροφορίες. • Βεβαιωθείτε ότι η κινητή συσκευή σας και η αντλία φίλτρου είναι συνδεδεμένα στο ίδιο σήμα δρομολογητή WiFi και ότι η κινητή συσκευή σας έχει πρόσβαση και μπορεί να περιηγηθεί στο διαδίκτυο από την τοποθεσία όπου έχει εγκατασταθεί η αντλία φίλτρου. • Εάν δεν μπορείτε να μετακινήσετε την αντλία φίλτρου, τότε πρέπει να μετακινήσετε το δρομολογητή WiFi ή να προσθέσετε έναν επαναλήπτη/ενισχυτή σήματος, ώστε να μπορείτε να λαμβάνετε σήματα από το δρομολογητή WiFi στη θέση της αντλίας φίλτρου. • Δοκιμάστε να συνδεθείτε χρησιμοποιώντας τη λειτουργία δεδομένων κινητής τηλεφωνίας (2G, 3G, 4G, 5G και LTE). Εάν λειτουργεί, ενδέχεται να υπάρχει τείχος προστασίας που εμποδίζει την επικοινωνία μεταξύ της κινητής συσκευής σας και της αντλίας φίλτρου.
	<ul style="list-style-type: none"> • Δεν φορτώνεται η εφαρμογή 	<ul style="list-style-type: none"> • Πραγματοποιήστε αναγκαστική αποχώρηση από την εφαρμογή, επανεκκινήστε την και προσπαθήστε ξανά να συνδέσετε την αντλία φίλτρου με την κινητή σας συσκευή. • Βεβαιωθείτε ότι έχουν ενεργοποιηθεί τα δεδομένα κινητής στην κινητή σας συσκευή και ότι η συσκευή έχει πρόσβαση και μπορεί να περιηγηθεί στο διαδίκτυο. • Εάν η λειτουργία δεδομένων κινητής τηλεφωνίας (2G, 3G, 4G, 5G και LTE) λειτουργεί, δοκιμάστε να συνδέσετε την αντλία φίλτρου στο δίκτυο του δρομολογητή Wi-Fi. Δείτε την ενότητα «Σύζευξη WiFi».
	<ul style="list-style-type: none"> • Άλλες παρεμβολές 	<ul style="list-style-type: none"> • Βεβαιωθείτε ότι δεν υπάρχουν μεγάλα μεταλλικά τοιχώματα ή αντικείμενα μεταξύ της αντλίας φίλτρου και του σήματος του δρομολογητή WiFi.

ΚΡΑΤΗΣΤΕ ΑΥΤΕΣ ΤΙΣ ΟΔΗΓΙΕΣ**Σελίδα 26**

ΑΝΤΙΜΕΤΩΠΙΣΗ ΣΥΝΗΘΙΣΜΕΝΩΝ ΠΡΟΒΛΗΜΑΤΩΝ

ΠΡΟΒΛΗΜΑΤΑ	ΠΕΡΙΓΡΑΦΗ	ΑΙΤΙΑ	ΕΠΙΛΥΣΗ
ΑΛΓΗ / ΕΙΔΟΣ ΘΥΚΙΩΝ	<ul style="list-style-type: none"> Πρασινωπα νερα. Πρασινα η' μαυρα στιγματα πανω στο υλικο της πισινας. Το υλικο της πισινας ειναι γλιστερο και/η' ειναι δυσσομο. 	<ul style="list-style-type: none"> Το επιπεδο του χλωριου και το pH θελουν προσαρμογη. 	<ul style="list-style-type: none"> Υπερ-χλωριωση αναταρασσοντας το νερο. Αποκατασταση του δεικτη pH στο σωστο επιπεδο κατα την συμβουλη ενος ειδικου για πισινες. Χρησιμοποιηστε μια αναρροφητικη αεραντλια για τον πατο της πισινας. Διατηρειτε το σωστο επιπεδο χλωριωσης.
ΧΡΩΜΑΤΙΣΜΕ ΝΟ ΝΕΡΟ	<ul style="list-style-type: none"> Το νερο γινεται μπλε, καφε, η μαυρο οταν γινεται επεξεργασια με χλωριο. 	<ul style="list-style-type: none"> Χαλκος, σιδηρος και μαγνησιο οξειδωνονται απο το χλωριο που προσεθηκε. Συνηθες. 	<ul style="list-style-type: none"> Προσαρμοστε το υψος του pH στο σωστο επιπεδο. Να λειτουργει το φιλτρο μεχρι να καθαρισει το νερο. Συχχη αντικατασταση του φιλτρου.
ΑΙΩΡΗΜΑΤΑ ΣΤΟ ΝΕΡΟ	<ul style="list-style-type: none"> Το χρωμα του νερου ειναι θαμπο η' γαλακτωδες. 	<ul style="list-style-type: none"> "Σκληροτητα" νερου η οποια προκληθηκε λογω του αυξημενου δεικτη pH. Το ποσοστο χλωριου ειναι χαμηλο. Υπαρξη ξενων αντικειμενων στο νερο. 	<ul style="list-style-type: none"> Διορθωστε τον δεικτη pH. Συμβουλευτειτε τον εμπορο σας για την επεξεργασια του νερου. Ελεγξτε το επιπεδο χλωριου στο νερο. Καθαριστε η' αντικαταστηστε το φιλτρο.
ΤΟ ΕΠΙΠΕΔΟ ΤΟΥ ΝΕΡΟΥ ΣΥΝΕΧΩΣ ΚΑΤΕΒΑΙΝΕΙ	<ul style="list-style-type: none"> Το επιπεδο νερου ειναι χαμηλοτερο απο την προηγουμενη μερα. 	<ul style="list-style-type: none"> Σκίσιμο ή τρύπα στον εσωτερικό μανδύα επένδυσης της πισίνας ή στις μάνικες. Οι βαλβίδες αποστράγγισης είναι χαλαρές. 	<ul style="list-style-type: none"> Επισκευαστε με το κιτ επισκευης. Σφιχτε τις βαλβιδες με το χειρι.
ΒΡΩΜΙΕΣ ΣΤΟ ΠΑΤΟ ΤΗΣ ΠΙΣΙΝΑΣ	<ul style="list-style-type: none"> Σκονη η αμμος στο πατωμα της πισινας. 	<ul style="list-style-type: none"> Υπερβολικη χρηση, μεγαλος αριθμος εισοδων- εξοδων απο την πισινα. 	<ul style="list-style-type: none"> Χρησιμοποιηστε την ειδικη σκουπα της INTEX για το καθαρισμο του δαπεδου.
ΦΕΡΤΑ ΥΛΙΚΑ ΣΤΗΝ ΕΠΙΦΑΝΕΙΑ	<ul style="list-style-type: none"> Φυλλα, προσθετα αντικειμενα κτλ. 	<ul style="list-style-type: none"> Η πισινα βρισκεται πολυ κοντα σε δεντρα. 	<ul style="list-style-type: none"> Χρησιμοποιηστε τον καθαριστη της INTEX.

ΣΗΜΑΝΤΙΚΟ

Εάν συνεχίσετε να αντιμετωπίζετε δυσκολίες, παρακαλούμε όπως απευθυνθείτε για βοήθεια στο Τμήμα Εξυπηρέτησης Πελατών. Βλέπε ξεχωριστό φυλλάδιο «Εξουσιοδοτημένα Κέντρα Σέρβις».

ΓΕΝΙΚΕΣ ΟΔΗΓΙΕΣ ΑΣΦΑΛΕΙΑΣ

Οι δραστηριότητες στο νερο ειναι εξισου χαρουμενες και θεραπευτικες. Ωστοσο, εγκυμονουν κινδυνου τραυματισμου και θανατου. για να μειωσετε τον βαθμο κινδυνου για τραυματισμο, διαβαστε και ακολουθηστε ολες τις οδηγιες και προειδοποιησεις του προιοντος, της συσκευασιας και των ειδικων φυλλαδιων μεσα στη συσκευασια. Μην ξεχνατε ομως, πως οι προειδοποιησεις για το προιον, οι οδηγιες και οι κανονισμοι ασφαλειας, καλυπτουν μονο μερικους απο τους συνηθισμενους κινδυνους που σχετιζονται με τις δραστηριότητες στο νερο και δεν καλυπτουν πλες τις περιπτωσης κινδυνου.

Για περαιτερω προφυλαξεις, εξοικειωθειτε με τις παρακατω γενικες οδηγιες, καθως και με οδηγιες που παρεχονται απο εθνικους οργανισμους ασφαλειας:

- Απαιτηστε συνεχη επιβλεψη. Ένας αρμόδιος ενήλικας θα πρέπει να οριστεί ως «ναυαγοσώστης» ή επιβλέπων, ειδικά όταν τα παιδιά βρίσκονται μέσα ή γύρω από την πισίνα.
- Μαθετε κολυμπι.
- Μαθετε να παρεχετε τεχνητη αναπνοη και πρωτες βοηθειες.
- Ενημερωστε οποιονδηποτε επιβλεπει τα παιδια σας για τους πιθανους κινδυνους στην πισινα και για την χρηση μετρων προστασιας οπως ασφαλισμενες πορτες, εμποδια κτλ.
- Εκπαιδευστε τα παιδια για το τι πρεπει να κανουν σε περιπτωση αναγκης.
- Παντοτε χρησιμοποιηστε την κοινη λογικη και καλη κριση οταν απολαμβανετε οποιαδηποτε δραστηριότητα στο νερο.
- Επιβλεψτε, επιβλεψτε, επιβλεψτε.

ΚΡΑΤΗΣΤΕ ΑΥΤΕΣ ΤΙΣ ΟΔΗΓΙΕΣ

ΠΕΡΙΟΡΙΣΜΕΝΗ ΕΓΓΥΗΣΗ

Η Αντλία Φίλτρου Άμμου έχει κατασκευαστεί χρησιμοποιώντας υλικά εξαιρετικής ποιότητας από εξειδικευμένο εργατικό δυναμικό. Όλα τα προϊόντα Intex έχουν επιθεωρηθεί λεπτομερώς και όταν αποχωρούν από το εργοστάσιο έχουν πιστοποιηθεί ότι δεν είναι ελαττωματικά. Η Περιορισμένη Εγγύηση ισχύει μόνο για την Αντλία Φίλτρου Άμμου.

Η παρούσα περιορισμένη εγγύηση λειτουργεί συμπληρωματικά, όχι ως υποκατάστατο των νόμιμων σας δικαιωμάτων σας και ένδικων μέσων. Σε περίπτωση που η παρούσα εγγύηση είναι ασύμβατη με τα νόμιμα δικαιώματά σας, τα δικαιώματά σας υπερισχύουν της εγγύησης. Για παράδειγμα, η νομοθεσία για τους καταναλωτές στη Ευρωπαϊκή Ένωση σας παρέχει αποκλειστικά δικαιώματα εγγύησης, επιπλέον της κάλυψης που σας παρέχει η παρούσα περιορισμένη εγγύηση. Για περισσότερες πληροφορίες, σχετικά με τη νομοθεσία για τους καταναλωτές στην ΕΕ, μπορείτε να επισκεφθείτε το δικτυακό τόπο του Ευρωπαϊκού Κέντρου Καταναλωτών στη διεύθυνση: http://ec.europa.eu/consumers/ecc/contact_en/htm.

Οι διατάξεις τις παρούσας Περιορισμένης Εγγύησης ισχύουν μόνο για τον αρχικό αγοραστή και δεν είναι μεταβιβάσιμες. Η Περιορισμένη εγγύηση ισχύει για την χρονική περίοδο που αναφέρεται κατωτέρω από την τελευταία ημερομηνία της αρχικής αγοράς χονδρικής ή της παράδοσης. Φυλάξτε την απόδειξη με αυτό το εγχειρίδιο, καθώς αποτελεί αποδεικτικό της αγοράς και πρέπει να συνοδεύει τυχόν αξιώσεις εγγύησης. Σε διαφορετική περίπτωση η Περιορισμένη Εγγύηση χάνει την ισχύ της.

Αντλία Φίλτρου Άμμου εγγύηση – 24 Μήνες

Εύκαμπτοι σωλήνες, βαλβίδα εμβολοα και εξαρτήματα εγγύηση – 180 Ημέρες

Σε περίπτωση εντοπισμού κατασκευαστικού ελαττώματος εντός του παραπάνω χρονικού διαστήματος, παρακαλείσθε να επικοινωνήσετε με το αντίστοιχο Κέντρο Σέρβις της Intex, το οποίο περιλαμβάνεται στο ξεχωριστό φυλλάδιο «Εξουσιοδοτημένα Κέντρα Σέρβις». Εφόσον το είδος επιστραφεί, σύμφωνα με τις οδηγίες του Κέντρου Σέρβις της Intex, το Κέντρο Σέρβις θα το επιθεωρήσει για να διαπιστώσει την ισχύ της απαίτησης. Εφόσον το είδος καλύπτεται από τις διατάξεις της εγγύησης, αυτό θα επισκευαστεί ή θα αντικατασταθεί, με όμοιο ή συμβατό είδος (υπόκειται στη διακριτική ευχέρεια της Intex) χωρίς χρέωση για εσάς.

Εκτός από την παρούσα εγγύηση και άλλα νόμιμα δικαιώματα που ισχύουν στη χώρα σας, δεν υφίστανται άλλες έμμεσες εγγυήσεις. Στο μέτρο που είναι πιθανό στη χώρα σας, η Intex δεν μπορεί να θεωρηθεί σε καμία υπόλογη απέναντι σε εσάς ή σε τρίτους για άμεσες ή έμμεσες συνέπειες που προκύπτουν από τη χρήση του/της Αντλία Φίλτρου Άμμου, ή από ενέργειες των συνεργατών και υπαλλήλων της Intex (συμπεριλαμβανομένης της κατασκευής του προϊόντος). Ορισμένες πολιτείες ή περιοχές δεν επιτρέπουν την εξαίρεση ή τον περιορισμό συμπτωματικών ή παρεπόμενων ζημιών, έτσι ο παραπάνω περιορισμός ενδέχεται να μην ισχύει για εσάς.

Σας παρακαλούμε να λάβετε υπόψη σας πως η παρούσα περιορισμένη εγγύηση δεν ισχύει στις ακόλουθες περιπτώσεις:

- Εάν το Αντλία Φίλτρου Άμμου υπόκειται σε αμέλεια, ακατάλληλη χρήση ή εφαρμογή, ατύχημα, ακατάλληλη λειτουργία, ακατάλληλη ισχύ ή τάση που δε συμφωνεί με εκείνη που αναγράφεται στις οδηγίες χρήσης, ακατάλληλη συντήρηση ή αποθήκευση.
- Εάν το Αντλία Φίλτρου Άμμου υπόκειται σε ζημιά υπό συνθήκες που δεν εμπίπτουν στον έλεγχο της Intex, συμπεριλαμβανομένων, ωστόσο μη περιορισμένων σε, τυπική φθορά, ρήξη και βλάβη που προκαλείται από την έκθεση σε φωτιά, πλημμύρα, παγετό, βροχή ή άλλες εξωτερικές περιβαλλοντικές δυνάμεις.
- Για τμήματα και εξαρτήματα που δεν πωλούνται από την Intex, και/ή
- Για μη εξουσιοδοτημένες τροποποιήσεις, επισκευές ή αποσυναρμολόγηση του/της Αντλία Φίλτρου Άμμου από οποιονδήποτε άλλον εκτός από το προσωπικό του Κέντρου Εξυπηρέτησης της Intex.

Οι δαπάνες που σχετίζονται με απώλεια υδάτων από την πισίνα, χημικά προϊόντα ή πρόκληση ζημιών από νερό δεν καλύπτονται από την παρούσα εγγύηση. Η παρούσα εγγύηση δεν καλύπτει τραυματισμούς ή ζημιές σε περιουσίες ή άτομα.

Διαβάστε προσεκτικά το εγχειρίδιο χρήστη και τηρείτε τις οδηγίες ορθής χρήσης και συντήρησης της Αντλία Φίλτρου Άμμου. Επιθεωρείτε πάντοτε το προϊόν, πριν από τη χρήση. Η Περιορισμένη Εγγύηση ενδέχεται να ακυρωθεί, εάν δεν τηρηθούν οι οδηγίες.

ΚΡΑΤΗΣΤΕ ΑΥΤΕΣ ΤΙΣ ΟΔΗΓΙΕΣ

Σελίδα 28