

## ΓΕΝΙΚΕΣ ΟΔΗΓΙΕΣ ΑΣΦΑΛΕΙΑΣ

Διαβάστε, κατανοήστε και ακολουθήστε όλες τις οδηγίες προσεκτικά πριν εγκαταστήσετε και χρησιμοποιήσετε αυτό το προϊόν.

# Σκαλα Πισίνας

Εγχειρίδιο Χρήστη για:

Πισίνες 91 εκ., 107 εκ., 122 εκ.



Για επεξηγηματικούς σκοπούς μόνο.

Μην παραλείψετε να δοκιμαστέτε και τα ακολουθα εξαιρετικά προϊόντα της Intex: Πισίνες, Εξαρτήματα Πισίνας, Φουσκωτες Πισίνες και Παιχνίδια Σπιτιού, Στρωματα Αερα και Βαρκες, τα οποία διατιθενται μέσω των εμπορικων αντιπροσωπων μας η του δικτυακου τοπου μας. Λόγω της πολιτικής συνεχούς βελτίωσης των προϊόντων της, η Intex διατηρεί το δικαίωμα τροποποίησης των προδιαγραφών και της εμφάνισης, κάτι που ενδέχεται να οδηγήσει σε ενημερώσεις του εγχειριδίου οδηγιών, χωρίς προηγούμενη ενημέρωση.

**INTEX**® ©2020 Intex Marketing Ltd. - Intex Development Co. Ltd. - Intex Recreation Corp. All rights reserved/Tous droits réservés/Todos los derechos reservados/Alle Rechte vorbehalten. Printed in China/Imprimé en Chine/Impreso en China/Gedruckt in China.

®™ Trademarks used in some countries of the world under license from/®™ Marques utilisées dans certains pays sous licence de/Marcas registradas utilizadas en algunos países del mundo bajo licencia de/Warenzeichen verwendet in einigen Ländern der Welt in Lizenz von/Intex Marketing Ltd. to/à/a/an Intex Development Co. Ltd., G.P.O Box 28829, Hong Kong & Intex Recreation Corp., P.O. Box 1440, Long Beach, CA 90801 • Distributed in the European Union by/Distribué dans l'Union Européenne par/Distribuido en la unión Europea por/Vertrieb in der Europäischen Union durch/Intex Trading B.V., Venneveld 9, 4705 RR Roosendaal - The Netherlands [www.intexcorp.com](http://www.intexcorp.com)

**ΠΙΝΑΚΑΣ ΠΕΡΙΕΧΟΜΕΝΩΝ**

Προσοχή.....	2
Κατάλογος Αναφορά.....	3
Οδηγίες Συναρμολόγησης.....	4-6
Γενικές Οδηγίες Ασφαλείας.....	6
Περιορισμένη Εγγύηση.....	7

**ΓΕΝΙΚΕΣ ΟΔΗΓΙΕΣ ΑΣΦΑΛΕΙΑΣ**

Διαβάστε, κατανοήστε και ακολουθήστε όλες τις οδηγίες προσεκτικά πριν εγκαταστήσετε και χρησιμοποιήσετε αυτό το προϊόν.

**▲ ΠΡΟΣΟΧΗ**

- Πάντοτε να επιβλέπετε τα παιδιά και τα άτομα με ειδικές ανάγκες.
- Βοηθάτε πάντοτε τα παιδιά στη χρήση της σκάλας, προκειμένου να αποφευχθούν πτώσεις και/ή σοβαροί τραυματισμοί.
- Μην κάνετε βουτιές και να μην πηδάτε από αυτή την σκάλα.
- Τοποθετήστε τη σκάλα σε επίπεδη και στερεή βάση.
- Ένα άτομο την φορά σε αυτή την σκάλα.
- Μέγιστο φορτίο: 300 λίβρες (136 κιλά). Πληροί τις απαιτήσεις αντοχής του EN16582.
- Ανεβαίνουμε/κατεβαίνουμε με πρόσωπο την σκάλα.
- Μετακινήστε και τοποθετήστε την σκάλα σε ασφαλές σημείο όταν δεν την χρησιμοποιείτε.
- Μην κολυμπάτε κάτω, ενδιάμεσα ή πίσω από την σκάλα.
- Να επιθεωρείτε συχνά τις βίδες και τα παξιμάδια για να βεβαιώνετε για την σταθερότητα της σκάλας.
- Εάν κολυμπάτε την νύκτα να μεταχειρίζεστε φώτα εξωτερικά φωτίζοντας όλες τις ενδείξεις ασφαλείας, την σκάλα, τον βυθό και τον γύρο χώρο.
- Η συναρμολόγηση και η αποσυναρμολόγηση να γίνεται μόνο από ενήλικες.
- Η σκάλα που έχετε στα χέρια σας είναι σχεδιασμένη και κατασκευασμένη για συγκεκριμένο ύψος τοιχώματος πισίνας και/ή βατήρα της πισίνας. Να μη χρησιμοποιείται σε άλλες πισίνες.
- Η μη τήρηση των οδηγιών συντήρησης μπορεί να οδηγήσει σε σοβαρό κίνδυνο για την υγεία, ιδιαίτερα για τα παιδιά.
- Να μεταχειρίζεστε την σκάλα μόνον για την συγκεκριμένη χρήση όπως περιγράφεται σε αυτόν τον οδηγό.

**ΣΕ ΠΕΡΙΠΤΩΣΗ ΠΟΥ ΔΕΝ ΤΗΡΗΣΕΤΕ ΤΙΣ ΣΥΓΚΕΚΡΙΜΕΝΕΣ ΠΡΟΕΙΔΟΠΟΙΗΣΕΙΣ ΥΠΑΡΧΕΙ ΚΙΝΔΥΝΟΣ ΣΠΑΣΙΜΑΤΟΣ ΟΣΤΩΝ, ΠΑΓΙΔΕΥΣΗΣ, ΠΑΡΑΛΥΣΗΣ, ΠΝΙΓΜΟΥ Ή ΑΛΛΟΥ ΣΟΒΑΡΟΥ ΤΡΑΥΜΑΤΙΣΜΟΥ.**

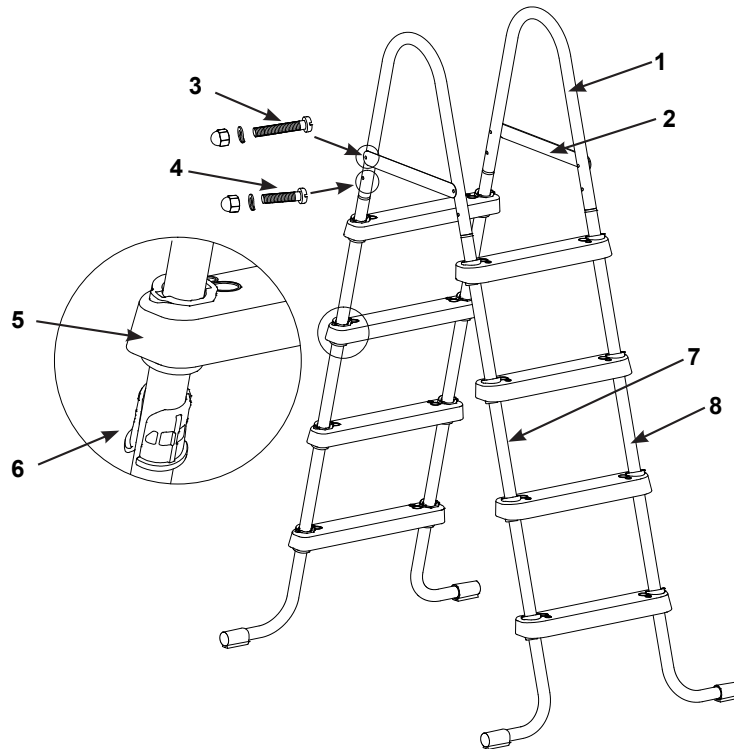
Οι ενδείξεις ασφαλείας και οδηγιών αυτού του προϊόντος όπως περιγράφονται αποτελούν μερικές κοινές περιπτώσεις κινδύνου και σαφώς δεν καλύπτουν όλες τις περιπτώσεις κινδύνου και ατυχήματος. Απολαμβάνετε την πισίνα σας με βάση την σωστή κρίση και την απλή λογική.

**ΠΡΟΣΟΧΗ**

**ΕΙΝΑΙ ΠΟΛΥ ΣΗΜΑΝΤΙΚΟ ΝΑ ΕΞΟΙΚΕΙΩΘΕΙΤΕ ΜΕ ΟΛΑ ΤΑ ΕΞΑΡΤΗΜΑΤΑ, ΠΡΟΚΕΙΜΕΝΟΥ ΝΑ ΔΙΑΠΙΣΤΩΣΕΤΕ ΠΟΙΑ ΕΞΑΡΤΗΜΑΤΑ ΤΑΙΡΙΑΖΟΥΝ ΜΕΤΑΞΥ ΤΟΥΣ, ΠΡΟΤΟΥ ΞΕΚΙΝΗΣΕΤΕ ΤΗ ΣΥΝΑΡΜΟΛΟΓΗΣΗ. ΠΑΡΟΛΟ ΠΟΥ ΚΑΠΟΙΑ ΕΞΑΡΤΗΜΑΤΑ ΜΟΙΑΖΟΥΝ ΜΕΤΑΞΥ ΤΟΥΣ, ΣΥΧΝΑ ΔΕΝ ΜΠΟΡΕΙ ΝΑ ΧΡΗΣΙΜΟΠΟΙΗΘΕΙ ΤΟ ΕΝΑ ΣΤΗ ΘΕΣΗ ΤΟΥ ΑΛΛΟΥ. ΑΝΑΤΡΕΨΤΕ ΣΤΟΝ ΚΑΤΑΛΟΓΟ ΕΞΑΡΤΗΜΑΤΩΝ.**

**ΣΧΕΔΙΟ ΘΕΣΕΩΝ ΤΩΝ ΞΕΧΩΡΙΣΤΩΝ ΕΞΑΡΤΗΜΑΤΩΝ**

Πριν τη συναρμολόγηση του προϊόντος σας, παρακαλούμε διαθέστε μερικά λεπτά για να ελέγξετε τα περιεχόμενα και να εξοικιωθείτε με όλα τα μέρη.



Σχέδια για το μοντέλο 122 cm (48 ιντσών) [δεν εικονίζονται των 91 cm (36 ιντσών) και 107 cm (42 ιντσών)]

**ΣΗΜΕΙΩΣΗ:** Τα σχέδια είναι μόνο για σκοπούς απεικόνισης. Ενδέχεται να μην απεικονίζουν το ακριβές προϊόν. Δεν είναι σε φυσική κλίμακα.

REF. NO.	DESCRIPTION	QUANTITY		SPARE PART NO.					
				36"		42"		48"	
		36" 42"	48"	#28064	#12625	#28065	#12626	#28066	#12627
1	U-SHAPED TOP RAIL	2	2	12633A	12634	12637A	12638	12637A	12638
2	TOP BRACE	2	2	12509A	11403	12509A	11403	12509A	11403
3	LONG FASTENER FOR TOP BRACE (WITH 1 EXTRA)	5	5	10227	10227	10227	10227	10227	10227
4	SHORT FASTENER FOR U-SHAPED TOP RAIL (WITH 1 EXTRA)	5	5	10810	10810	10810	10810	10810	10810
5	STEP	6	8	12629	12631	12629	12631	12629	12631
6	STEP ANCHOR SLEEVE	12	16	12630	12632	12630	12632	12630	12632
7	J-SHAPED SIDE LEG (MARKED "A")	2	2	12635AA	12636A	12639AA	12640A	12641AA	12642A
8	J-SHAPED SIDE LEG (MARKED "B")	2	2	12635AB	12636B	12639AB	12640B	12641AB	12642B

Αυτή η σκάλα είναι σχεδιασμένη και κατασκευασμένη για τα τείχη των πισινών της INTEX:

Κωδικός	Ύψος Τείχους Πισίνας
28064 (γκριζο και λευκο)	36in (91 cm)
12625 (λευκο και γαλαζιος)	36in (91 cm)
28065 (γκριζο και λευκο)	42in (107 cm)
12626 (λευκο και γαλαζιος)	42in (107 cm)
28066 (γκριζο και λευκο)	48in (122 cm)
12627 (λευκο και γαλαζιος)	48in (122 cm)

# ΕΓΚΑΤΑΣΤΑΣΗ ΣΚΑΛΑΣ

**ΕΡΓΑΛΕΙΑ ΠΟΥ ΑΠΑΙΤΟΥΝΤΑΙ:** Ένα κατσαβίδι τυπου Πηλλιπς, Ένα (1) μικρό, επίπεδο κατσαβίδι

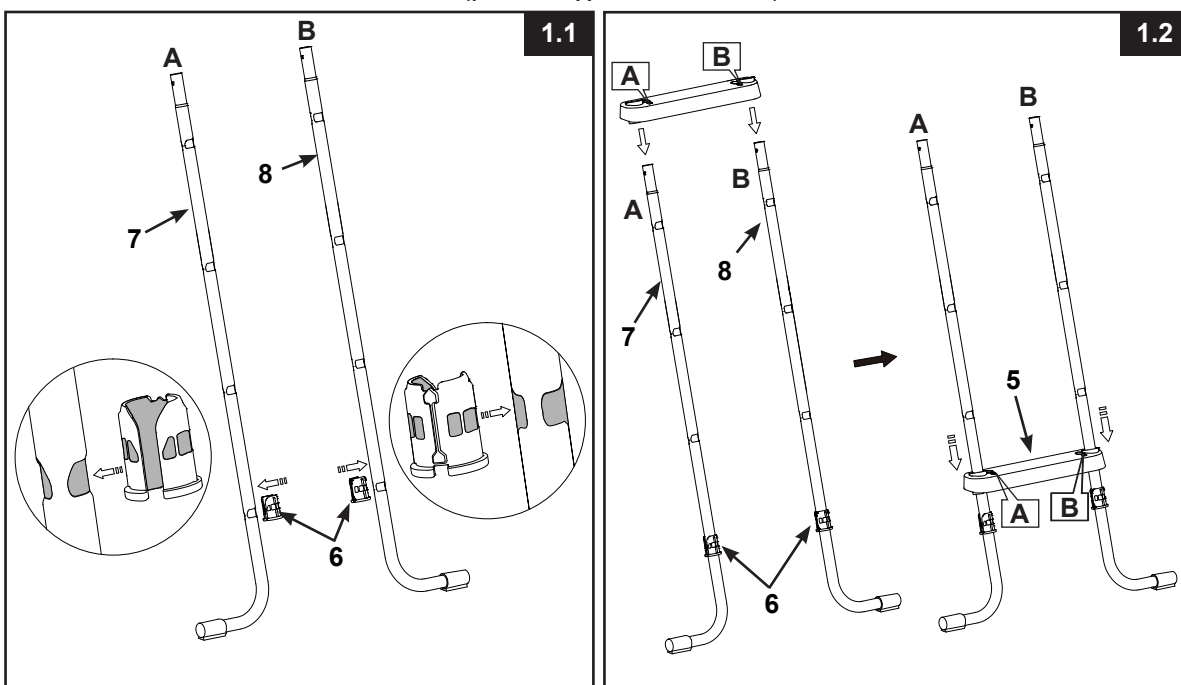
Ένα γαλλικό κλειδί η μια πενσα

**ΠΡΟΣΟΧΗ:** Μην σφιζετε τελειωσ τις βιδες μεχρι να φτασετε στο τελικο σταδιο της συναπμολογησης.

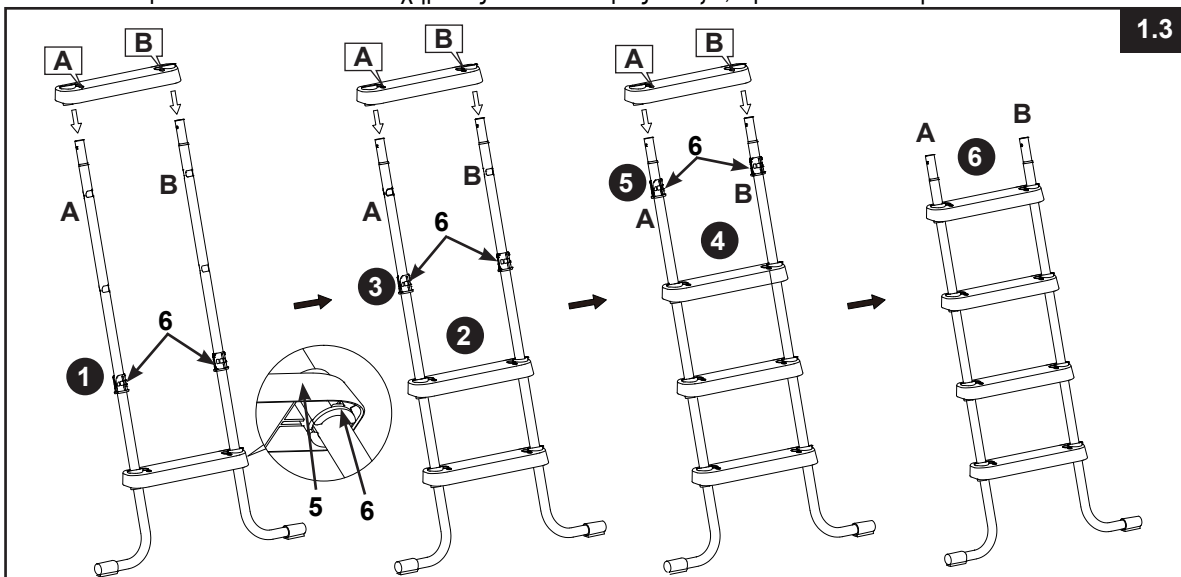
## ⚠ ΠΡΟΣΟΧΗ

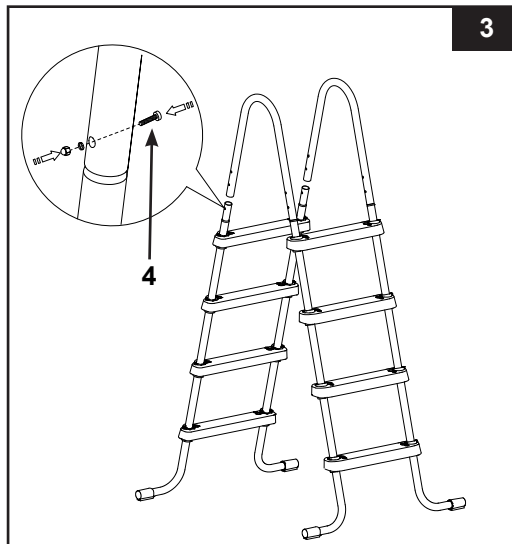
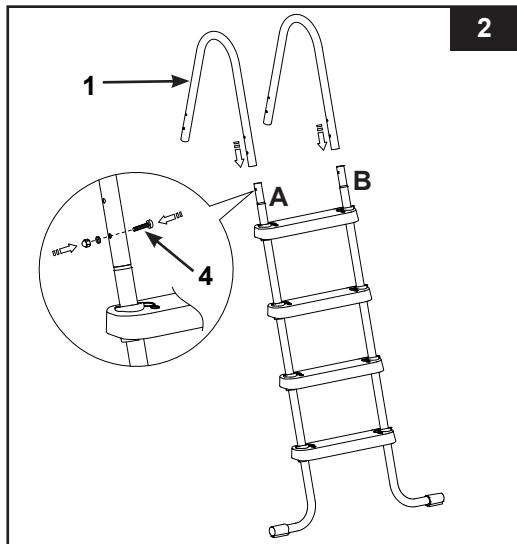
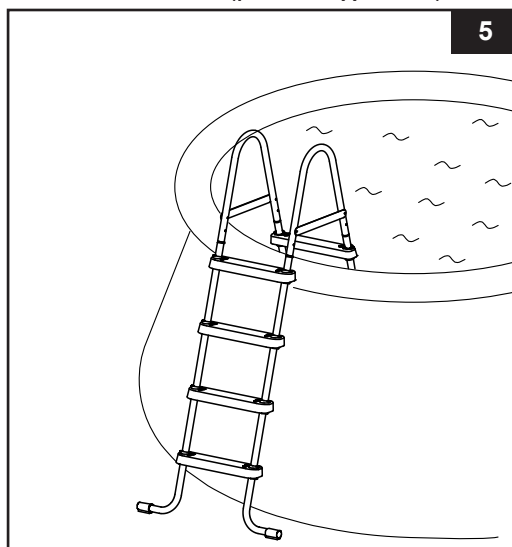
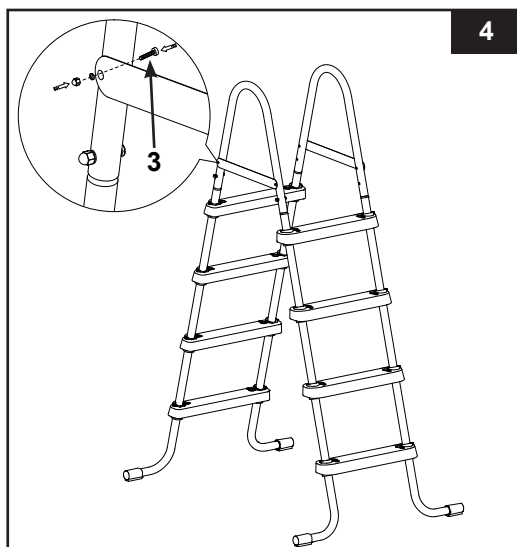
Η ΛΑΘΑΣΜΕΝΗ ΣΥΝΔΕΣΗ ΕΞΑΡΤΗΜΑΤΩΝ ΜΠΟΡΕΙ ΝΑ ΟΔΗΓΗΣΕΙ ΣΕ ΑΣΤΑΘΕΙΑ Ή ΚΑΤΑΡΕΥΣΗ ΤΗΣ ΣΚΑΛΑΣ, ΜΕ ΣΥΝΕΠΕΙΑ ΤΗΝ ΠΤΩΣΗ ΚΑΙ ΤΟΝ ΤΡΑΥΜΑΤΙΣΜΟ Ή ΘΑΝΑΤΟ.

1. ΤΟΠΟΘΕΤΗΣΗ ΣΚΑΛΟΠΑΤΙΩΝ (βλεπε σχεδιο 1.1 & 1.3):



**ΠΡΟΣΟΧΗ:** Βεβαιωθείτε ότι τα πόδια σχήματος J κοιούν προς τα έξω, προτού τοποθετήσετε τα σκαλοπάτια.



**ΕΓΚΑΤΑΣΤΑΣΗ ΣΚΑΛΑΣ (συνεχεια)****2. ΤΟΠΟΘΕΤΗΣΗ ΤΗΣ ΚΟΥΡΜΠΑΣ -U- ΣΤΗΝ ΚΟΥΡΥΦΗ. (βλεπτε σχεδιο 2):****3. ΕΓΚΑΤΑΣΤΑΣΗ ΤΗΣ ΑΛΛΗΣ ΠΛΕΥΡΑΣ ΤΗΣ ΣΚΑΛΑΣ (βλεπτε σχεδιο 3):****4. ΤΟΠΟΘΕΤΗΣΗ ΤΩΝ ΔΥΟ ΑΝΩ ΜΠΡΑΤΣΩΝ - ΖΕΥΞΕΩΝ (βλεπτε σχεδιο 4):****5. ΠΡΙΝ ΑΠΟ ΤΗ ΧΡΗΣΗ ΤΗΣ ΣΚΑΛΑΣ:**

Τώρα που όλα τα εξαρτήματα είναι στη θέση τους, βεβαιωθείτε πως οι συνδετήρες/βίδες έχουν συσφιχθεί πλήρως και πιέστε το κάθε σκαλοπάτι προς τα κάτω για να βεβαιωθείτε πως έχει ασφαλίσει καλά στη θέση του. Τοποθετήστε την σκάλα πάνω από το πλευρικό τοίχωμα της πισίνας σας, με την μία πλευρά της σκάλας στο εσωτερικό και την άλλη εξωτερικά της πισίνας - βλεπτε σχεδιο 5.

**⚠ ΠΡΟΣΟΧΗ**

- Τοποθετήστε τη σκάλα σε επίπεδη, γερή βάση και βεβαιωθείτε ότι είναι σταθερή και ασφαλής για χρήση.
- Αφαιρέστε και ασφαλίστε τη σκάλα μακριά από την πισίνα όταν δεν χρησιμοποιείται, προς αποτροπή μη εξουσιοδοτημένης, ακούσιας ή ανεπιτήρητης εισόδου στην πισίνα.
- Να επιθεωρείτε συχνά τις βίδες και τα παξιμάδια για να βεβαιώνετε για την σταθερότητα της σκάλας. Βλ. οδηγίες συντήρησης.

## ΕΓΚΑΤΑΣΤΑΣΗ ΣΚΑΛΑΣ (συνεχεια)

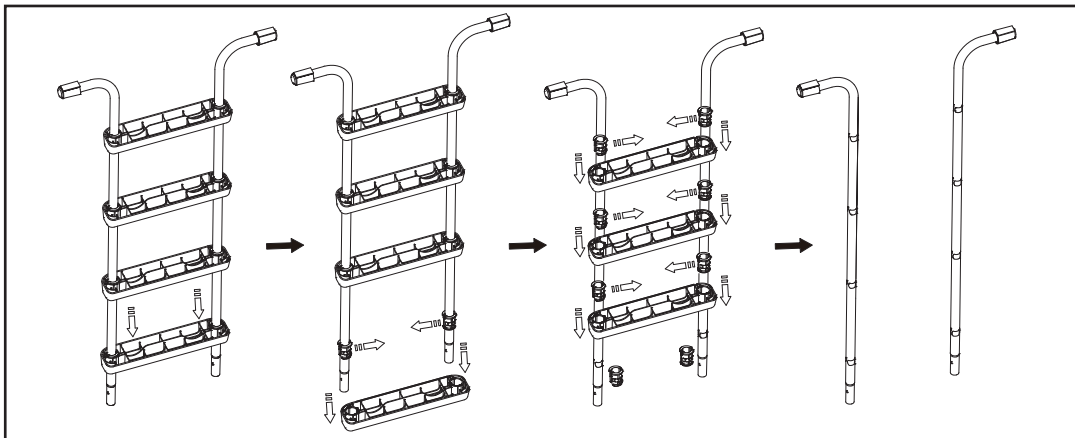
### 6. ΣΥΝΤΗΡΗΣΗ:

Ελέγχετε τακτικά όλα τα παξιμάδια, τα μπουλόνια, τα σκαλοπάτια και τα χιτώνια αγκύρωσης των σκαλοπατιών, για να διασφαλιστεί πως όλα τα εξαρτήματα είναι σωστά ασφαλισμένα και η σκάλα είναι σταθερή.

### 7. ΑΠΟΘΗΚΕΥΣΗ ΤΟ ΧΕΙΜΩΝΑ / ΑΠΟΘΗΚΕΥΣΗ ΜΕΓΑΛΗΣ ΔΙΑΡΚΕΙΑΣ:

- Απομακρύνετε τη σκάλα από την πισίνα και βεβαιωθείτε ότι είναι απολύτως στεγνή, πριν από τη μακροχρόνια αποθήκευση.
- Μεταφέρετε τη σκάλα σε εσωτερικό χώρο και αποθηκεύστε την σε ασφαλές και ξηρό χώρο, κατά προτίμηση υπό θερμοκρασία μεταξύ 0 και 40 βαθμών Κελσίου (32 με 104 βαθμούς Φαρενάιτ).
- Βεβαιωθείτε πως η σκάλα και όλα της τα εξαρτήματα θα αποθηκευτούν σε ασφαλές μέρος, μακριά από σημεία, στα οποία έχουν πρόσβαση παιδιά.

### 8. Αποσυναρμολογηση σκαλοπατιου:



## ΓΕΝΙΚΕΣ ΟΔΗΓΙΕΣ ΑΣΦΑΛΕΙΑΣ

Οι δραστηριότητες στο νερό είναι εξίσου χαρούμενες και θεραπευτικές. Ωστόσο, εγκυμονούν κίνδυνο τραυματισμού και θανάτου. Για να μειώσετε τον βαθμό κινδύνου για τραυματισμό, διαβάστε και ακολουθήστε όλες τις οδηγίες και προειδοποιήσεις του προϊόντος, της συσκευασίας και των ειδικών φυλλαδίων μέσα στη συσκευασία. Μην ξεχνάτε όμως, πως οι προειδοποιήσεις για το προϊόν, οι οδηγίες και οι κανονισμοί ασφαλείας, καλύπτουν μόνο μερικούς από τους συνηθισμένους κινδύνους που σχετίζονται με τις δραστηριότητες στο νερό και δεν καλύπτουν πλές τις περιπτώσεις κινδύνου.

Για περαιτέρω προφυλαξεις, εξοικειωθείτε με τις παρακατω γενικές οδηγίες, καθώς και με οδηγίες που παρέχονται από εθνικούς οργανισμούς ασφαλείας:

- Απαιτήστε συνεχή επιβλεψη. Ένας αρμόδιος ενήλικας θα πρέπει να οριστεί ως «ναυαγοσώστης» ή επιβλέπων, ειδικά όταν τα παιδιά βρίσκονται μέσα ή γύρω από την πισίνα.
- Μαθετε κολυμπι.
- Μαθετε να παρεχετε τεχνητη αναπνοη και πρωτες βοηθειες.
- Ενημερωστε οποιονδηποτε επιβλεπει τα παιδια σας για τους πιθανους κινδυνους στην πισινα και για την χρηση μετρων προστασιας οπως ασφαλισμενες πορτες, εμποδια κτλ.
- Εκπαιδευστε τα παιδια για το τι πρεπει να κανουν σε περιπτωση αναγκης.
- Παντοτε χρησιμοποιηστε την κοινή λογική και καλή κρίση όταν απολαμβάνετε οποιαδήποτε δραστηριότητα στο νερό.
- Επιβλεψτε, επιβλεψτε, επιβλεψτε.

**ΚΑΡΑΤΑΤΕ ΤΟ ΧΑΡΤΟΚΙΒΩΤΙΟ ΓΙΑ ΝΑ ΑΠΟΘΗΚΕΥΕΤΕ ΤΟ ΠΡΟΙΟΝ ΚΑΙ ΤΙΣ ΟΔΗΓΙΕΣ ΧΡΗΣΕΩΣ ΓΙΑ ΝΑ ΕΠΑΝΑΛΑΒΕΤΕ ΤΗΝ ΣΥΝΑΡΜΟΛΟΓΗΣΗ**

## ΠΕΡΙΟΡΙΣΜΕΝΗ ΕΓΓΥΗΣΗ

Η Σκαλα Πισίνας έχει κατασκευαστεί χρησιμοποιώντας υλικά εξαιρετικής ποιότητας από εξειδικευμένο εργατικό δυναμικό. Όλα τα προϊόντα Intex έχουν επιθεωρηθεί λεπτομερώς και όταν αποχωρούν από το εργοστάσιο έχουν πιστοποιηθεί ότι δεν είναι ελαττωματικά. Η Περιορισμένη Εγγύηση ισχύει μόνο για την Σκαλα Πισίνας.

Η παρούσα περιορισμένη εγγύηση λειτουργεί συμπληρωματικά, όχι ως υποκατάστατο των νόμιμων σας δικαιωμάτων σας και ένδικων μέσων. Σε περίπτωση που η παρούσα εγγύηση είναι ασύμβατη με τα νόμιμα δικαιώματά σας, τα δικαιώματά σας υπερισχύουν της εγγύησης. Για παράδειγμα, η νομοθεσία για τους καταναλωτές στη Ευρωπαϊκή Ένωση σας παρέχει αποκλειστικά δικαιώματα εγγύησης, επιπλέον της κάλυψης που σας παρέχει η παρούσα περιορισμένη εγγύηση. Για περισσότερες πληροφορίες, σχετικά με τη νομοθεσία για τους καταναλωτές στην ΕΕ, μπορείτε να επισκεφθείτε το δικτυακό τόπο του Ευρωπαϊκού Κέντρου Καταναλωτών στη διεύθυνση: [http://ec.europa.eu/consumers/ecc/contact\\_en/htm](http://ec.europa.eu/consumers/ecc/contact_en/htm).

Οι διατάξεις της παρούσας Περιορισμένης Εγγύησης ισχύουν μόνο για τον αρχικό αγοραστή και δεν είναι μεταβιβάσιμες. Η παρούσα Περιορισμένη Εγγύηση ισχύει για το χρονικό διάστημα 1 χρόνος από την αρχική αγορά λιανικής. Φυλάξτε την απόδειξη με αυτό το εγχειρίδιο, καθώς αποτελεί αποδεικτικό της αγοράς και πρέπει να συνοδεύει τυχόν αξιώσεις εγγύησης. Σε διαφορετική περίπτωση η Περιορισμένη Εγγύηση χάνει την ισχύ της.

Σε περίπτωση που εντοπίσετε κάποιο ελάττωμα, κατά τη διάρκεια της περιόδου Σκαλα Πισίνας της εγγύησης, παρακαλείσθε να επικοινωνήσετε με το αντίστοιχο Κέντρο Σέρβις της Intex, το οποίο περιλαμβάνεται στο ξεχωριστό φυλλάδιο «Εξουσιοδοτημένα Κέντρα Σέρβις». Εφόσον το είδος επιστραφεί, σύμφωνα με τις οδηγίες του Κέντρου Σέρβις της Intex, το Κέντρο Σέρβις θα το επιθεωρήσει για να διαπιστώσει την ισχύ της απαίτησης. Εφόσον το είδος καλύπτεται από τις διατάξεις της εγγύησης, αυτό θα επισκευαστεί ή θα αντικατασταθεί, με όμοιο ή συμβατό είδος (υπόκειται στη διακριτική ευχέρεια της Intex) χωρίς χρέωση για εσάς.

Εκτός από την παρούσα εγγύηση και άλλα νόμιμα δικαιώματα που ισχύουν στη χώρα σας, δεν υφίστανται άλλες έμμεσες εγγυήσεις. Στο μέτρο που είναι πιθανό στη χώρα σας, η Intex δεν μπορεί να θεωρηθεί σε καμία υπόλογη απέναντι σε εσάς ή σε τρίτους για άμεσες ή έμμεσες συνέπειες που προκύπτουν από τη χρήση του/της Σκαλα Πισίνας, ή από ενέργειες των συνεργατών και υπαλλήλων της Intex (συμπεριλαμβανομένης της κατασκευής του προϊόντος). Ορισμένες χώρες ή δικαιοδοσίες δεν επιτρέπουν την εξαίρεση ή τον περιορισμό συμπτωματικών ή παρεπόμενων ζημιών, έτσι ο παραπάνω περιορισμός ενδέχεται να μην ισχύει για εσάς.

Σας παρακαλούμε να λάβετε υπόψη σας πως η παρούσα περιορισμένη εγγύηση δεν ισχύει στις ακόλουθες περιπτώσεις:

- Εάν το Σκαλα Πισίνας υπόκειται σε αμέλεια, ακατάλληλη χρήση ή εφαρμογή, ατύχημα, ακατάλληλη λειτουργία, ακατάλληλη συντήρηση ή αποθήκευση.
- Εάν η πισίνα της Intex υπόκειται σε ζημιά υπό συνθήκες που δεν εμπίπτουν στον έλεγχο της Intex, συμπεριλαμβανομένων, ωστόσο μη περιορισμένων σε τρυπήματα, ρήξη και βλάβη που προκαλείται από την έκθεση σε φωτιά, πλημμύρα, παγετό, βροχή ή άλλες εξωτερικές περιβαλλοντικές δυνάμεις.
- Για τμήματα και εξαρτήματα που δεν πωλούνται από την Intex, και/ή.
- Για μη εξουσιοδοτημένες τροποποιήσεις, επισκευές ή αποσυναρμολόγηση του/της Σκαλα Πισίνας από οποιονδήποτε άλλον εκτός από το προσωπικό του Κέντρου Εξυπηρέτησης της Intex.

Οι δαπάνες που σχετίζονται με απώλεια υδάτων από την πισίνα, χημικά προϊόντα ή πρόκληση ζημιών από νερό δεν καλύπτονται από την παρούσα εγγύηση. Η παρούσα εγγύηση δεν καλύπτει τραυματισμούς ή ζημιές σε περιουσίες ή άτομα.

Διαβάστε προσεκτικά το εγχειρίδιο χρήστη και τηρείτε τις οδηγίες ορθής χρήσης και συντήρησης της Σκαλα Πισίνας. Επιθεωρείτε πάντοτε το προϊόν, πριν από τη χρήση. Η Περιορισμένη Εγγύηση ενδέχεται να ακυρωθεί, εάν δεν τηρηθούν οι οδηγίες.