

ΓΕΝΙΚΕΣ ΟΔΗΓΙΕΣ ΑΣΦΑΛΕΙΑΣ

Διαβάστε, κατανοήστε και ακολουθήστε όλες τις οδηγίες προσεκτικά πριν εγκαταστήσετε και χρησιμοποιήσετε αυτό το προϊόν.

Σκάλα με αφαιρούμενα σκαλοπάτια

Εγχειρίδιο Χρήστη για:
Πισινες 122 εκ. & 132 εκ.



Μην παραλείψετε να δοκιμάσετε και τα ακόλουθα εξαιρετικά προϊόντα της Intex: Πισινες, Εξαρτήματα Πισίνας, Φουσκωτες Πισινες και Παιχνίδια Σπιτιού, Στρωματα Αερα και Βαρκες, τα οποία διατίθενται μέσω των εμπορικών αντιπροσώπων μας ή του δικτυακού τοππου μας.

Λόγω της πολιτικής συνεχούς βελτίωσης των προϊόντων της, η Intex διατηρεί το δικαίωμα τροποποίησης των προδιαγραφών και της εμφάνισης, κάτι που ενδέχεται να οδηγήσει σε ενημερώσεις του εγχειριδίου οδηγιών, χωρίς προηγούμενη ενημέρωση.

INTEX® ©2020 Intex Marketing Ltd. - Intex Development Co. Ltd. - Intex Recreation Corp. All rights reserved/Tous droits réservés/Todos los derechos reservados/Alle Rechte vorbehalten. Printed in China/Imprimé en Chine/Impreso en China/Gedruckt in China.

®™ Trademarks used in some countries of the world under license from/®™ Marques utilisées dans certains pays sous licence de/Marcas registradas utilizadas en algunos países del mundo bajo licencia de/Warenzeichen verwendet in einigen Ländern der Welt in Lizenz von/ Intex Marketing Ltd. to/à/a/an Intex Development Co. Ltd., G.P.O Box 28829, Hong Kong & Intex Recreation Corp., P.O. Box 1440, Long Beach, CA 90801 • Distributed in the European Union by/Distribué dans l'Union Européenne par/Distribuido en la unión Europea por/ Vertrieb in der Europäischen Union durch/Intex Trading B.V., Venneveld 9, 4705 RR Roosendaal – The Netherlands
www.intexcorp.com

ΟΔΗΓΙΕΣ ΧΡΗΣΗΣ

ΠΙΝΑΚΑΣ ΠΕΡΙΕΧΟΜΕΝΩΝ

Προσοχή.....	3
Κατάλογος Αναφορά.....	4
Οδηγίες Συναρμολόγησης.....	5-10
Αποθήκευση μεγάλης διάρκειας.....	11
Γενικές Οδηγίες Ασφαλείας.....	11
Περιορισμένη Εγγύηση.....	12

ΚΑΡΑΤΑΤΕ ΤΟ ΧΑΡΤΟΚΙΒΩΤΙΟ ΓΙΑ ΝΑ ΑΠΟΘΗΚΕΥΕΤΕ ΤΟ
ΠΡΟΙΟΝ ΚΑΙ ΤΙΣ ΟΔΗΓΙΕΣ ΧΡΗΣΕΩΣ ΓΙΑ ΝΑ ΕΠΑΝΑΛΑΒΕΤΕ ΤΗΝ
ΣΥΝΑΡΜΟΛΟΓΗΣΗ

ΓΕΝΙΚΕΣ ΟΔΗΓΙΕΣ ΑΣΦΑΛΕΙΑΣ

Διαβάστε, κατανοήστε και ακολουθήστε όλες τις οδηγίες προσεκτικά πριν εγκαταστήσετε και χρησιμοποιήσετε αυτό το προϊόν.

⚠ ΠΡΟΣΟΧΗ

- Πάντοτε να επιβλέπετε τα παιδιά και τα άτομα με ειδικές ανάγκες.
- Βοηθάτε πάντοτε τα παιδιά στη χρήση της σκάλας, προκειμένου να αποφευχθούν πτώσεις και/ή σοβαροί τραυματισμοί.
- Μην κάνετε βουτιές και να μην πηδάτε από αυτή την σκάλα.
- Τοποθετήστε τη σκάλα σε επίπεδη και στερεή βάση.
- Ένα άτομο την φορά σε αυτή την σκάλα.
- Μέγιστο φορτίο: 300 λίβρες (136 κιλά). Πληροί τις απαιτήσεις αντοχής του EN16582.
- Ανεβαίνουμε/κατεβαίνουμε με πρόσωπο την σκάλα.
- Μετακινήστε και τοποθετήστε την σκάλα σε ασφαλές σημείο όταν δεν την χρησιμοποιείτε.
- Μην κολυμπάτε κάτω, ενδιάμεσα ή πίσω από την σκάλα.
- Να επιθεωρείτε συχνά τις βίδες και τα παξιμάδια για να βεβαιώνετε για την σταθερότητα της σκάλας.
- Εάν κολυμπάτε την νύκτα να μεταχειρίζεστε φώτα εξωτερικά φωτίζοντας όλες τις ενδείξεις ασφαλείας, την σκάλα, τον βυθό και τον γύρο χώρο.
- Η συναρμολόγηση και η αποσυναρμολόγηση να γίνεται μόνο από ενήλικες.
- Η σκάλα που έχετε στα χέρια σας είναι σχεδιασμένη και κατασκευασμένη για συγκεκριμένο ύψος τοιχομάτος πισίνας και/ή βαθύρα της πισίνας. Να μη χρησιμοποιείται σε άλλες πισίνες.
- Η μη τήρηση των οδηγιών συντήρησης μπορεί να οδηγήσει σε σοβαρό κίνδυνο για την υγεία, ιδιαίτερα για τα παιδιά.
- Να μεταχειρίζεστε την σκάλα μόνον για την συγκεκριμένη χρήση όπως περιγράφεται σε αυτόν τον οδηγό.

ΣΕ ΠΕΡΙΠΤΩΣΗ ΠΟΥ ΔΕΝ ΤΗΡΗΣΕΤΕ ΤΙΣ ΣΥΓΚΕΚΡΙΜΕΝΕΣ ΠΡΟΕΙΔΟΠΟΙΗΣΕΙΣ ΥΠΑΡΧΕΙ ΚΙΝΔΥΝΟΣ ΣΠΑΣΙΜΑΤΟΣ ΟΣΤΩΝ, ΠΑΓΙΔΕΥΣΗΣ, ΠΑΡΑΛΥΣΗΣ, ΠΝΙΓΜΟΥ Ή ΑΛΛΟΥ ΣΟΒΑΡΟΥ ΤΡΑΥΜΑΤΙΣΜΟΥ.

Οι ενδείξεις ασφάλειας και οδηγιών αυτού του προϊόντος όπως περιγράφονται αποτελούν μερικές κοινές περιπτώσεις κινδύνου και σαφώς δεν καλύπτουν όλες τις περιπτώσεις κινδύνου και ατυχήματος. Απολαμβάνετε την πισίνα σας με βάση την σωστή κρίση και την απλή λογική.

ΠΡΟΣΟΧΗ

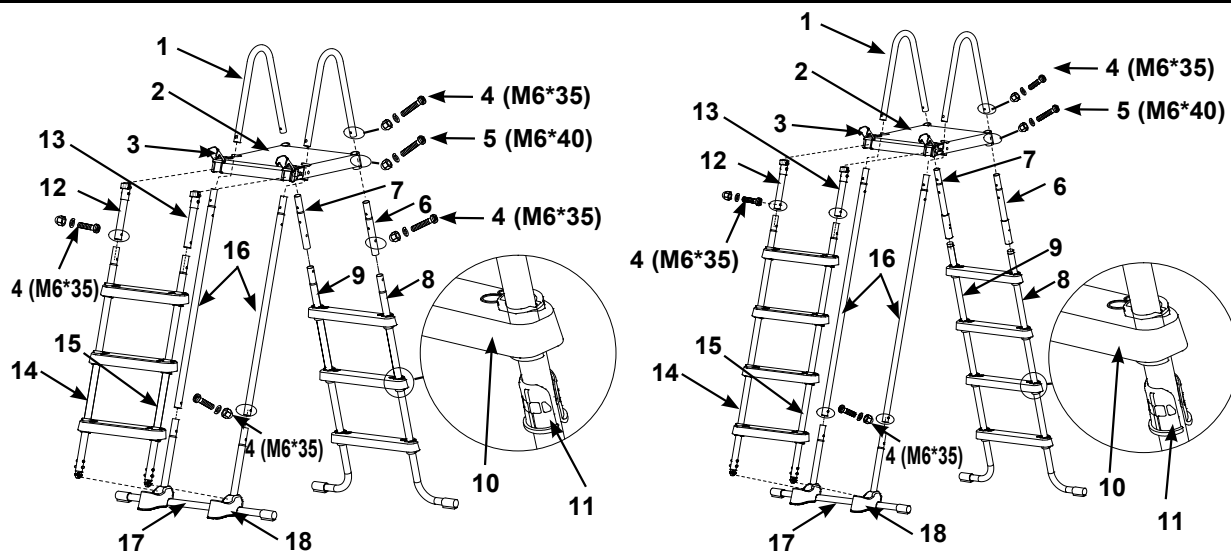
ΕΙΝΑΙ ΠΟΛΥ ΣΗΜΑΝΤΙΚΟ ΝΑ ΕΞΟΙΚΕΙΩΘΕΙΤΕ ΜΕ ΟΛΑ ΤΑ ΕΞΑΡΤΗΜΑΤΑ, ΠΡΟΚΕΙΜΕΝΟΥ ΝΑ ΔΙΑΠΙΣΤΩΣΕΤΕ ΠΟΙΑ ΕΞΑΡΤΗΜΑΤΑ ΤΑΙΡΙΑΖΟΥΝ ΜΕΤΑΞΥ ΤΟΥΣ, ΠΡΟΤΟΥ ΞΕΚΙΝΗΣΕΤΕ ΤΗ ΣΥΝΑΡΜΟΛΟΓΗΣΗ. ΠΑΡΟΛΟ ΠΟΥ ΚΑΠΟΙΑ ΕΞΑΡΤΗΜΑΤΑ ΜΟΙΑΖΟΥΝ ΜΕΤΑΞΥ ΤΟΥΣ, ΣΥΧΝΑ ΔΕΝ ΜΠΟΡΕΙ ΝΑ ΧΡΗΣΙΜΟΠΟΙΗΘΕΙ ΤΟ ΕΝΑ ΣΤΗ ΘΕΣΗ ΤΟΥ ΑΛΛΟΥ. ΑΝΑΤΡΕΞΤΕ ΣΤΟΝ ΚΑΤΑΛΟΓΟ ΕΞΑΡΤΗΜΑΤΩΝ.

Αυτή η σκάλα είναι σχεδιασμένη και κατασκευασμένη για τα τείχη των πισινών της INTEX:

Κωδικός	Ύψος Τειχους Πισίνας
28076	48" (122 εκ.)
28077	52" (132 εκ.)

ΚΑΤΑΛΟΓΟΣ ΑΝΑΦΟΡΑ

Πριν τη συναρμολόγηση του προϊόντος σας, παρακαλούμε διαθέστε μερικά λεπτά για να ελέγξετε τα περιεχόμενα και να εξοικιωθείτε με όλα τα μέρη.



Πισίνες 122 εκ.

Πισίνες 132 εκ.

ΣΗΜΕΙΩΣΗ: Τα σχέδια είναι μόνο για σκοπούς απεικόνισης. Ενδέχεται να μην απεικονίζουν το ακριβές προϊόν. Δεν είναι σε φυσική κλίμακα.

ΤΕΜΑΧΙΟ ΑΡ.	ΠΕΡΙΓΡΑΦΗ	ΜΕΓΕΘΟΣ ΣΚΑΛΑΣ & ΠΟΣΟΤΗΤΑ		ΑΡ. ΕΞΑΡΤΗΜΑΤΟΣ	
		48"	52"	48"	52"
				#28076	#28077
1	ΣΩΛΗΝΑΣ ΜΟΡΦΗΣ U	2	2	12512A	12512A
2	ΠΛΑΤΥΣΚΑΛΟ	1	1	12182	12182
3	ΣΥΝΔΕΤΙΚΟ ΚΛΕΙΣΤΡΟ	2	2	12190	12190
4	ΜΙΚΡΑ ΜΠΟΥΛΟΝΙΑ ΓΙΑ ΤΟΝ ΣΩΛΗΝΑ U (ΜΕ 1 ΕΠΙΠΛΕΟΝ)	11	9	10810	10810
5	ΜΕΓΑΛΑ ΜΠΟΥΛΟΝΙΑ ΓΙΑ ΤΑ ΠΛΑΤΥΣΚΑΛΟ (ΜΕ 1 ΕΠΙΠΛΕΟΝ)	5	5	10227	10227
6	ΠΛΕΥΡΑ Α - ΠΟΔΙ ΑΝΩ ΠΛΕΥΡΑΣ (ΣΗΜΑΔΕΜΕΝΟ ΩΣ "Α")	1	1	12669AA	12643AA
7	ΠΛΕΥΡΑ Α - ΠΟΔΙ ΑΝΩ ΠΛΕΥΡΑΣ (ΣΗΜΑΔΕΜΕΝΟ ΩΣ "Β")	1	1	12669AB	12643AB
8	ΠΛΕΥΡΑ Α - ΚΑΤΩ ΠΟΔΙ ΣΧΗΜΑΤΟΣ J (ΣΗΜΑΔΕΜΕΝΟ ΩΣ "Α")	1	1	12670AA	12644AA
9	ΠΛΕΥΡΑ Α - ΚΑΤΩ ΠΟΔΙ ΣΧΗΜΑΤΟΣ J (ΣΗΜΑΔΕΜΕΝΟ ΩΣ "Β")	1	1	12670AB	12644AB
10	ΣΚΑΛΟΠΑΤΙΑ	6	8	12629	12629
11	ΧΙΤΩΝΙΟ ΑΓΚΥΡΩΣΗΣ ΣΚΑΛΟΠΑΤΙΟΥ	12	16	12630	12630
12	ΠΛΕΥΡΑ Β - ΠΟΔΙ ΑΝΩ ΠΛΕΥΡΑΣ (ΣΗΜΑΔΕΜΕΝΟ ΩΣ "Α1")	1	1	12653AA	12653AA
13	ΠΛΕΥΡΑ Β - ΠΟΔΙ ΑΝΩ ΠΛΕΥΡΑΣ (ΣΗΜΑΔΕΜΕΝΟ ΩΣ "Β1")	1	1	12653AB	12653AB
14	ΠΛΕΥΡΑ Β - ΚΑΤΩ ΠΛΕΥΡΙΚΟ ΠΟΔΙ (ΣΗΜΑΔΕΜΕΝΟ ΩΣ "Α1")	1	1	12651AA	12654AA
15	ΠΛΕΥΡΑ Β - ΚΑΤΩ ΠΛΕΥΡΙΚΟ ΠΟΔΙ (ΣΗΜΑΔΕΜΕΝΟ ΩΣ "Β1")	1	1	12651AB	12654AB
16	ΠΛΕΥΡΑ C - ΠΟΔΙ ΑΝΩ ΠΛΕΥΡΑΣ (ΣΗΜΑΔΕΜΕΝΟ ΩΣ "C")	2	2	12652A	12655A
17	ΠΛΕΥΡΑ C - ΠΟΔΙ ΚΑΤΩ ΠΛΕΥΡΑΣ ΣΧΗΜΑΤΟΣ U (ΣΗΜΑΔΕΜΕΝΟ ΩΣ "C")	1	1	12650A	12650A
18	ΒΑΣΗ ΣΤΗΡΙΞΗΣ	2	2	11356	11356

ΕΡΓΑΛΕΙΑ ΠΟΥ ΑΠΑΙΤΟΥΝΤΑΙ: Ένα κατσαβίδι τυπου Πηλιλιπς, Ένα (1) μικρό, επίπεδο κατσαβίδι
Ένα γαλλικό κλειδί η μια πενσα

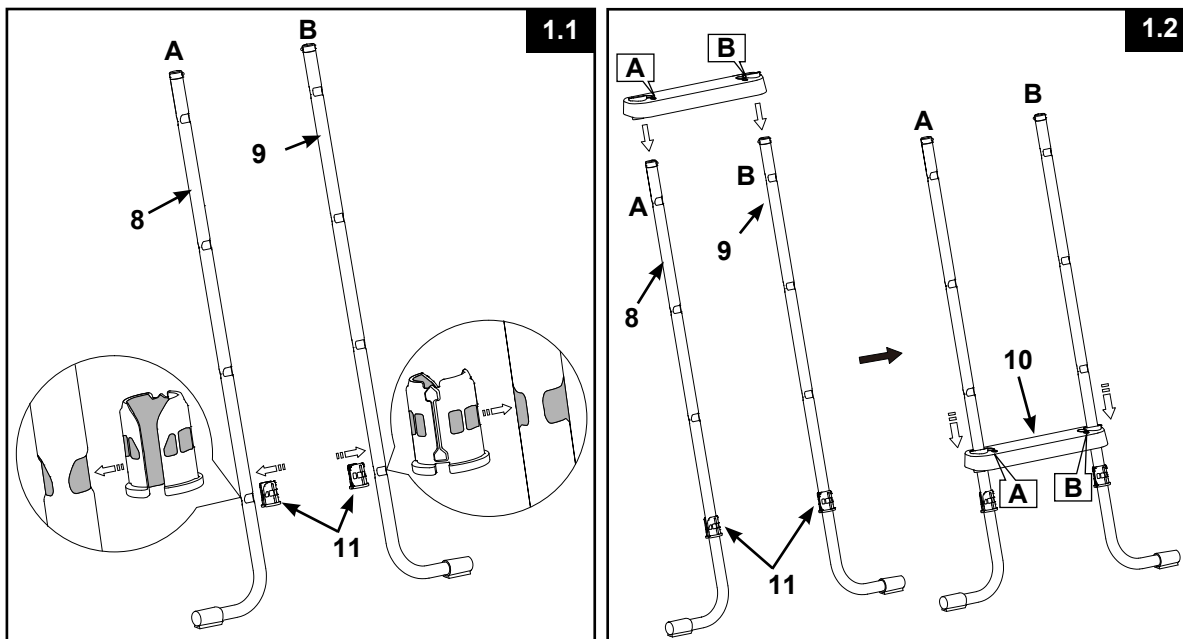
ΕΓΚΑΤΑΣΤΑΣΗ ΣΚΑΛΑΣ

Ο εκτιμώμενος χρόνος συναρμολόγησης είναι 30~60 λεπτά. (Σημειώστε πως ο αναφερόμενος χρόνος έχει υπολογιστεί κατά προσέγγιση, ενώ ο πραγματικός χρόνος ενδέχεται να διαφέρει.)

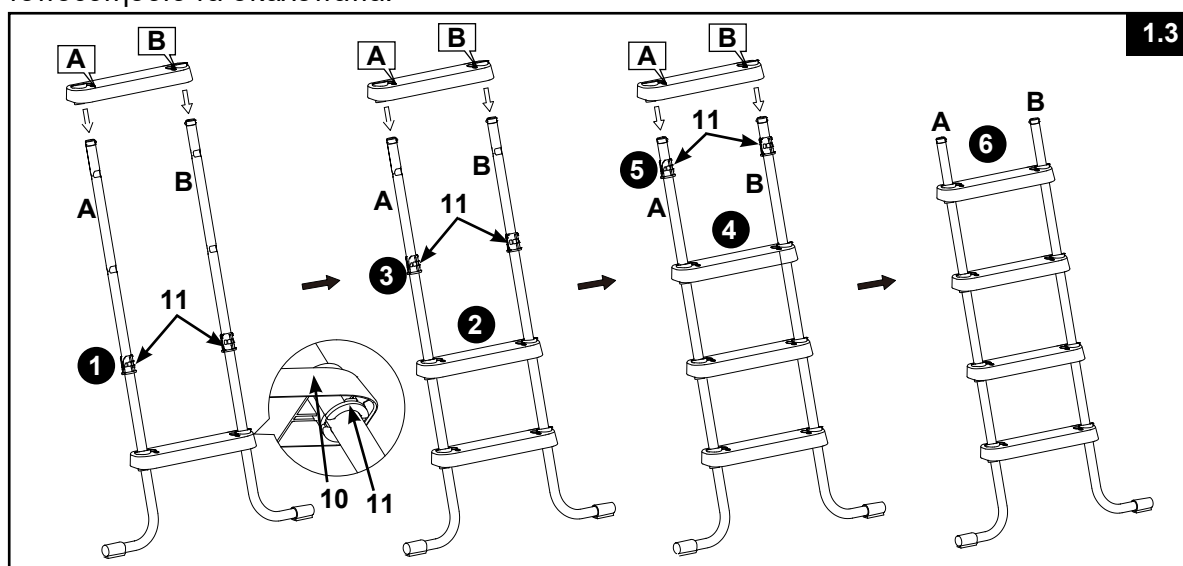
⚠ ΠΡΟΣΟΧΗ

Η ΛΑΝΘΑΣΜΕΝΗ ΣΥΝΔΕΣΗ ΕΞΑΡΤΗΜΑΤΩΝ ΜΠΟΡΕΙ ΝΑ ΟΔΗΓΗΣΕΙ ΣΕ ΑΣΤΑΘΕΙΑ Ή ΚΑΤΑΡΕΥΣΗ ΤΗΣ ΣΚΑΛΑΣ, ΜΕ ΣΥΝΕΠΕΙΑ ΤΗΝ ΠΤΩΣΗ ΚΑΙ ΤΟΝ ΤΡΑΥΜΑΤΙΣΜΟ Ή ΘΑΝΑΤΟ.

1. ΣΥΝΑΡΜΟΛΟΓΗΣΗ ΠΟΔΙΩΝ ΤΗΣ ΠΛΕΥΡΑΣ Α (βλ. σχεδίο 1.1 & 1.4):

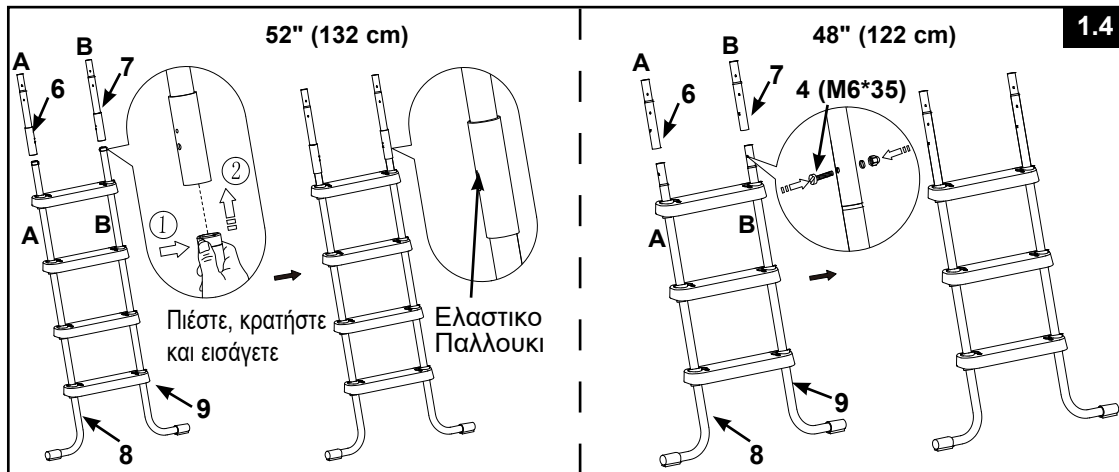


ΠΡΟΣΟΧΗ: Βεβαιωθείτε ότι τα πόδια σχήματος J κοιτούν προς τα έξω, προτού τοποθετήσετε τα σκαλοπάτια.

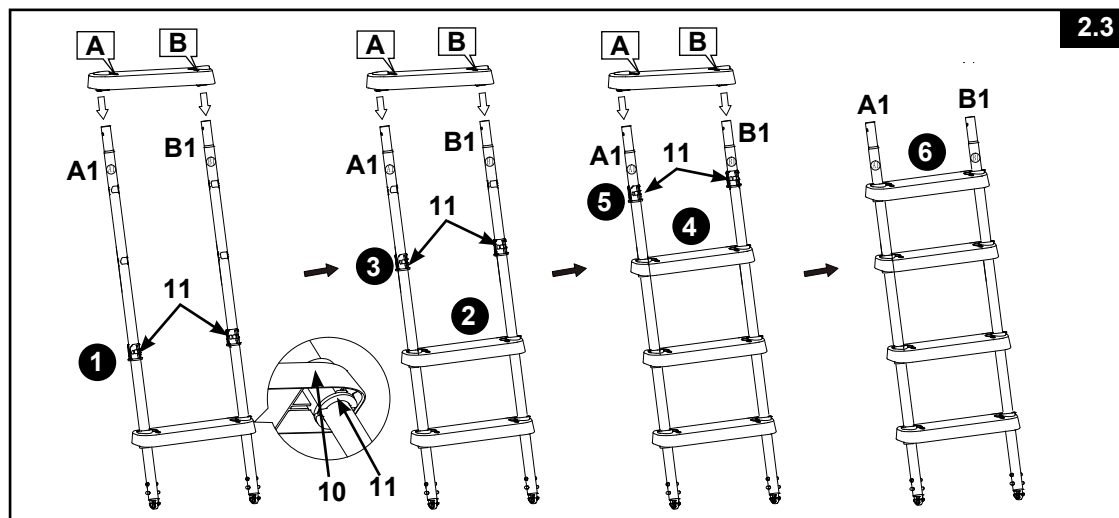
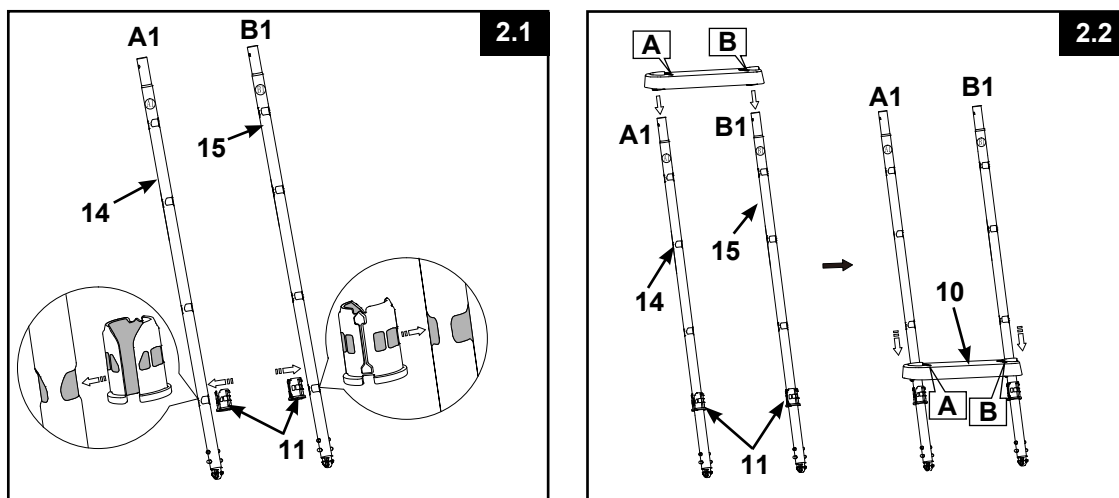


ΕΓΚΑΤΑΣΤΑΣΗ ΣΚΑΛΑΣ (Συνεχεια)

• ΣΥΝΑΡΜΟΛΟΓΗΣΗ ΠΟΔΙΩΝ ΕΠΑΝΩ ΠΛΕΥΡΑΣ Α (βλεπε σχεδιο 1.4):

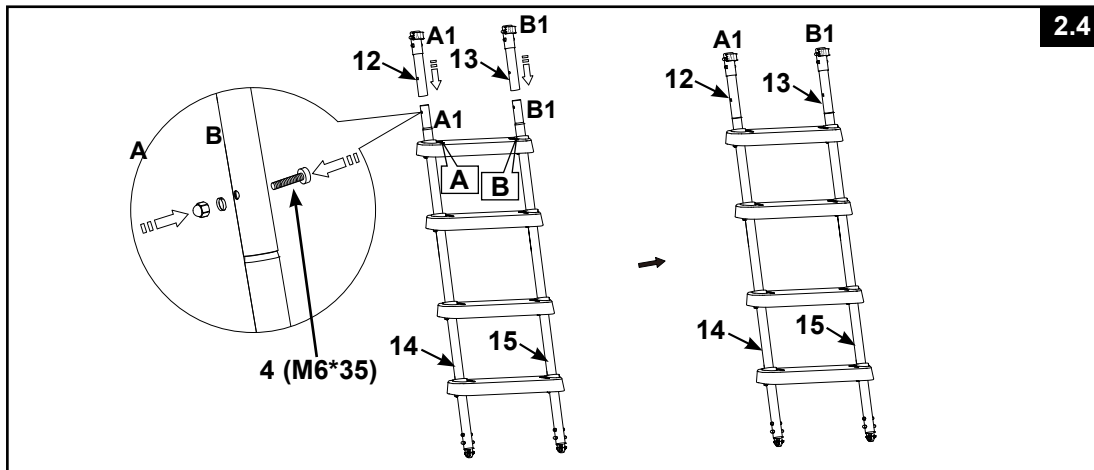


2. ΣΥΝΑΡΜΟΛΟΓΗΣΗ ΠΟΔΙΩΝ ΤΗΣ ΠΛΕΥΡΑΣ Β (βλεπε σχεδιο 2.1 & 2.4):

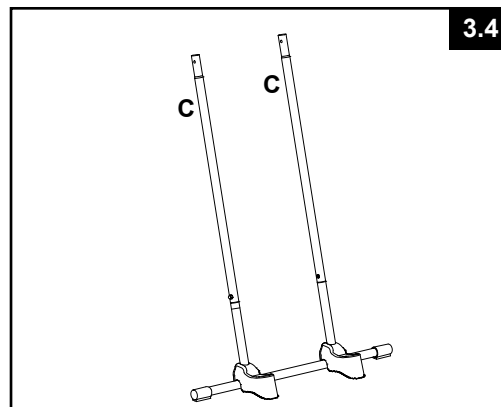
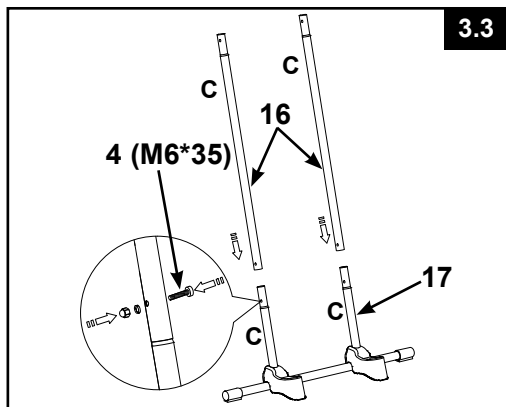
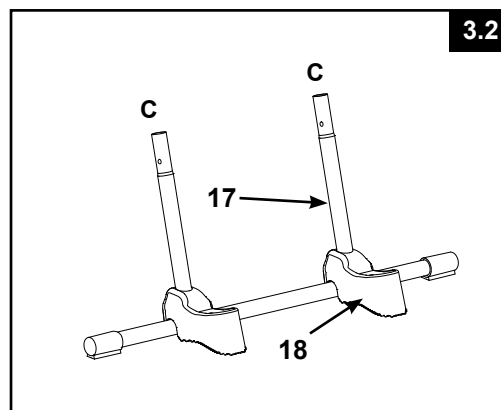
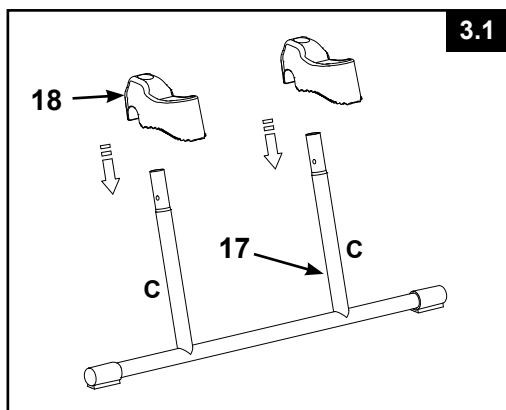


ΕΓΚΑΤΑΣΤΑΣΗ ΣΚΑΛΑΣ (Συνεχεια)

- ΣΥΝΑΡΜΟΛΟΓΗΣΗ ΠΟΔΙΩΝ ΕΠΑΝΩ ΠΛΕΥΡΑΣ Β (βλεπε σχεδιο 2.4):



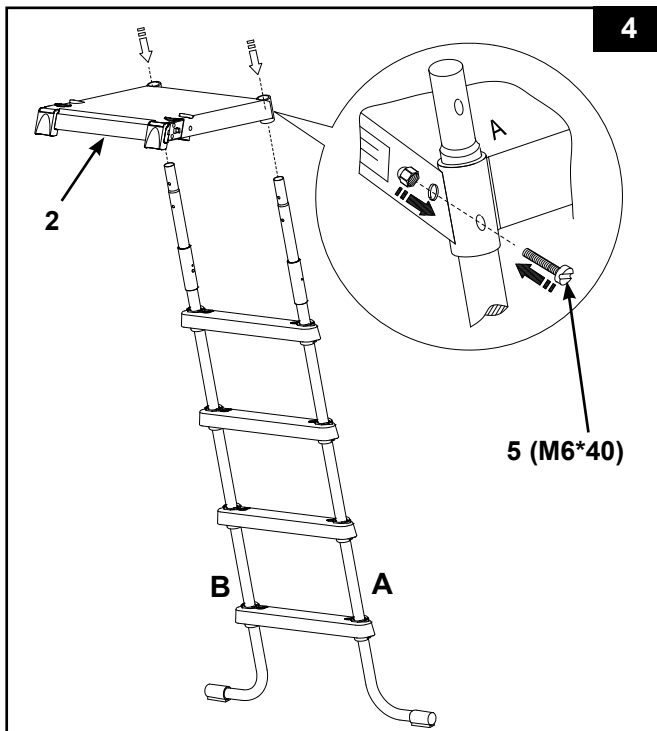
- 3. ΣΥΝΑΡΜΟΛΟΓΗΣΗ ΠΟΔΙΩΝ ΤΗΣ ΠΛΕΥΡΑΣ C (βλεπε σχεδιο 3.1 & 3.4):



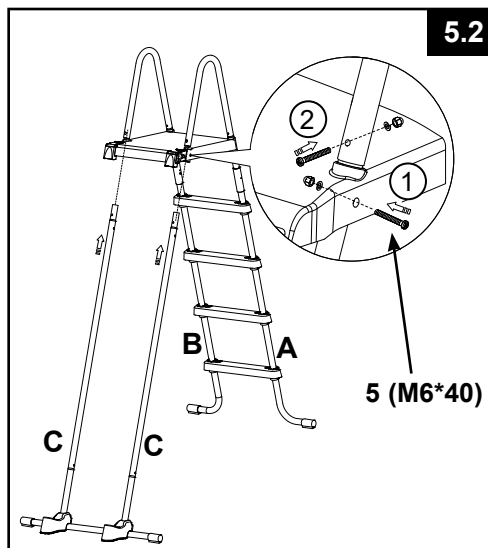
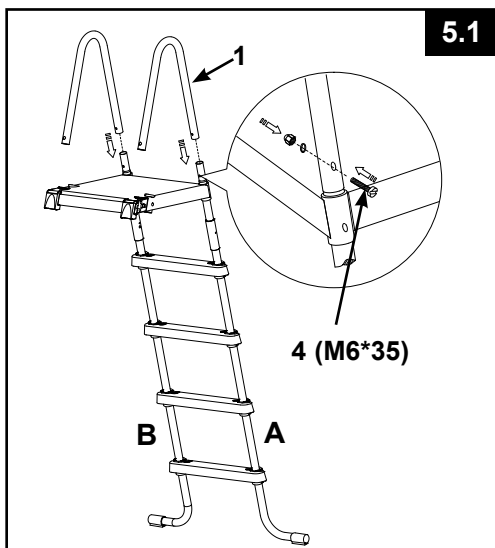
ΠΡΟΣΟΧΗ: Βεβαιωθείτε ότι τα πόδια είναι ασφαλώς συνδεδεμένα και ασφαλισμένα.

ΕΓΚΑΤΑΣΤΑΣΗ ΣΚΑΛΑΣ (Συνεχεια)

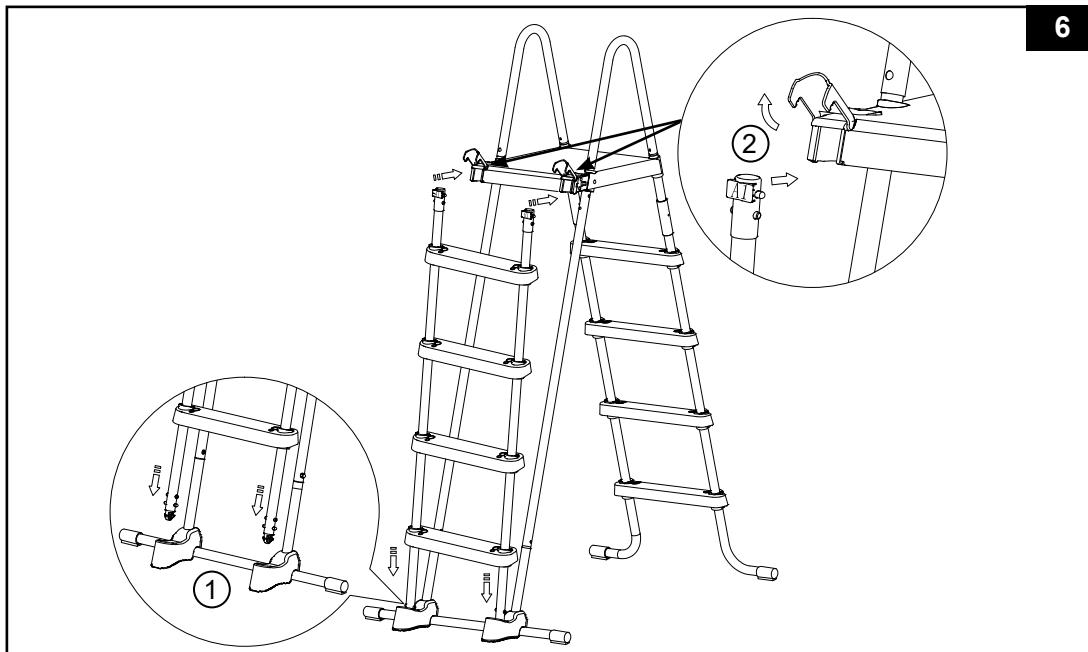
4. ΣΥΝΑΡΜΟΛΟΓΗΣΗ ΤΟΥ ΠΡΩΤΟΥ ΣΚΑΛΟΠΑΤΙΟΥ ΜΕ ΤΟΥΣ ΚΑΘΕΤΟΥΣ ΑΞΟΝΕΣΝ (βλεπε σχεδιο 4):



5. ΤΟΠΟΘΕΤΗΣΗ ΤΗΣ ΚΟΥΡΜΠΑΣ -U- ΣΤΗΝ ΚΟΡΥΦΗ (βλεπε σχεδιο 5.1 & 5.2):



ΠΡΟΣΟΧΗ: Μια-Μια Πλευρα Καθε Θορα. Μην προσαρτήσετε την άλλη πλευρά της σκάλας, προτού εγκατασταθεί η επάνω ράγα σχήματος U. Βεβαιωθείτε ότι όλες οι βίδες και τα παξιμάδια είναι καλά συσφιγμένα. Μην σφιζετε τελειωσ τις βιδες μεχρι να φτασετε στο τελικο σταδιο της συναπμολογησ.

ΕΓΚΑΤΑΣΤΑΣΗ ΣΚΑΛΑΣ (συνεχεια)**6. ΕΓΚΑΤΑΣΤΑΣΗ ΠΟΔΙΩΝ ΤΗΣ ΠΛΕΥΡΑΣ Β (βλεπε σχεδιο 6):****⚠ ΠΡΟΣΟΧΗ**

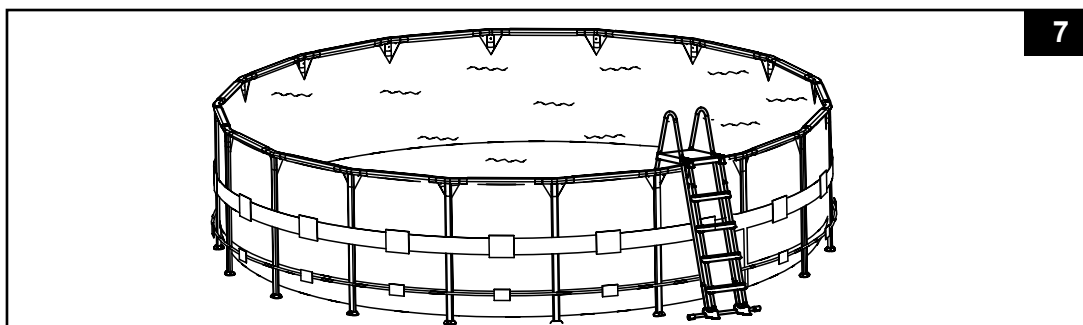
ΠΡΙΝ ΑΠΟ ΚΑΘΕ ΧΡΗΣΗ, ΒΕΒΑΙΩΘΕΙΤΕ ΠΩΣ Η ΠΛΕΥΡΑ ΜΕ ΤΑ ΑΦΑΙΡΟΥΜΕΝΑ ΣΚΑΛΟΠΑΤΙΑ ΕΙΝΑΙ ΑΓΚΙΣΤΡΩΜΕΝΗ ΣΤΗ ΒΑΣΗ ΣΤΗΡΙΞΗΣ ΚΑΙ ΚΟΥΜΠΩΜΕΝΗ ΜΕ ΑΣΦΑΛΕΙΑ ΣΤΑ ΣΥΝΔΕΤΙΚΑ ΚΛΕΙΣΤΡΑ ΠΟΥ ΥΠΑΡΧΟΥΝ ΣΤΗΝ ΜΠΡΟΣΤΙΝΗ ΑΚΡΗ ΤΗΣ ΠΛΑΤΦΟΡΜΑΣ.

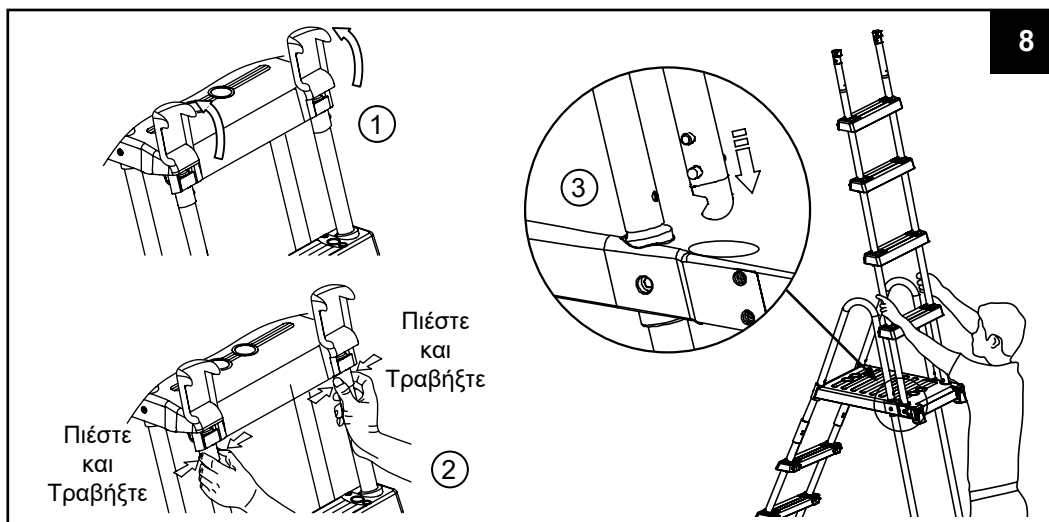
7. ΣΥΝΤΗΡΗΣΗ: Τοποθετήστε την σκάλα πάνω από το πλευρικό τοίχωμα της πισίνας σας, με την μία πλευρά της σκάλας στο εσωτερικό και την άλλη εξωτερικά της πισίνας.

8. ΠΡΙΝ ΑΠΟ ΤΗ ΧΡΗΣΗ ΤΗΣ ΣΚΑΛΑΣ (βλεπε σχεδιο 7):

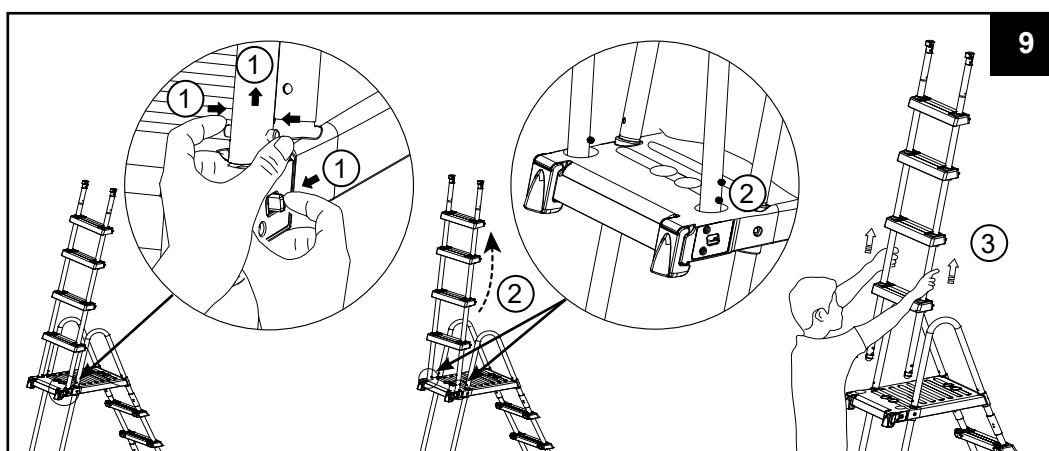
Τώρα που όλα τα εξαρτήματα είναι στη θέση τους, βεβαιωθείτε πως οι συνδετήρες βίδες έχουν συσφιχθεί πλήρως και πιέστε το κάθε σκαλοπάτι προς τα κάτω για να βεβαιωθείτε πως έχει ασφαλίσει καλά στη θέση του.

ΠΡΟΣΟΧΗ: Ο ολισθητήρας των αφαιρούμενων σκαλοπατιών θα πρέπει να βρίσκεται εκτός πισίνας.



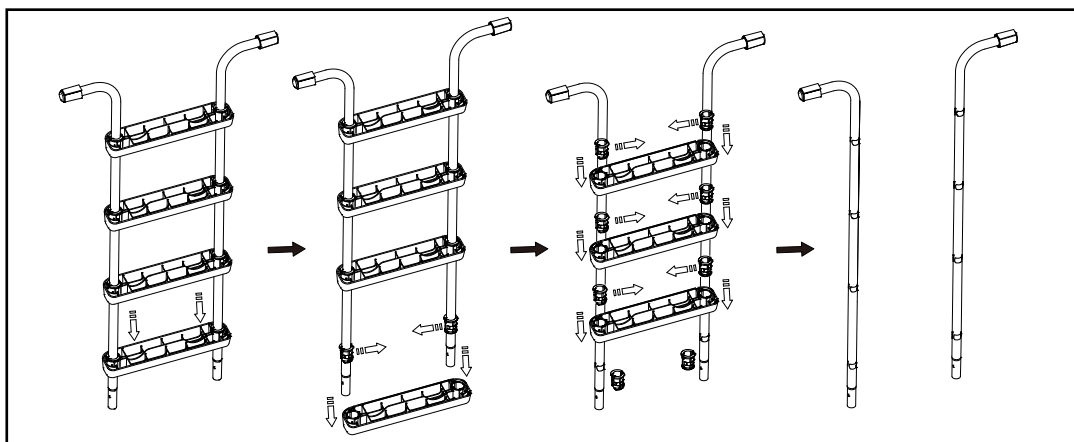
ΕΓΚΑΤΑΣΤΑΣΗ ΣΚΑΛΑΣ (συνεχεια)**9. ΜΕΤΑ ΤΗ ΧΡΗΣΗ ΤΗΣ ΣΚΑΛΑΣ (βλεπτε σχεδιο 8):****10. Αφαίρεση των σκαλοπατιών από τη θέση ασφάλισης (βλεπτε σχεδιο 9):**

- a) Με το δεξί σας χέρι, τραβήξτε προς τα έξω και κρατήστε το μάνταλο προς το μέρος σας, ενώ ταυτόχρονα πιέζετε όλα τα λευκά κουμπιά που προεξέχουν, με το αριστερό σας χέρι, και ανασηκώστε το συγκεκριμένο πόδι από την εσοχή για να δείτε τα κάτω λευκά κουμπιά που προεξέχουν.
- b) Ακουμπήστε το πόδι πάνω από στο επάνω στήριγμα (προσέξτε να μη γλιστρήσει ξανά μέσα στην εσοχή) και ανασηκώστε την «αφαιρούμενη διάταξη» από τη θέση ασφάλισης.
- c) Βλέπε βήμα 6 για την εκ νέου τοποθέτηση των αφαιρούμενων σκαλοπατιών.



ΑΠΟΘΗΚΕΥΣΗ ΤΟ ΧΕΙΜΩΝΑ / ΑΠΟΘΗΚΕΥΣΗ ΜΕΓΑΛΗΣ ΔΙΑΡΚΕΙΑΣ

1. Αφαιρέστε τα «αφαιρούμενα σκαλοπάτια», σύμφωνα με την ενότητα μετά τη χρήση της σκάλας, βλτεπε σχεδίο 8.
2. Απομακρύνετε τη σκάλα από την πισίνα και βεβαιωθείτε ότι η σκάλα και τα αφαιρούμενα σκαλοπάτια είναι απολύτως στεγνά, πριν από τη μακροχρόνια αποθήκευση.
3. Μεταφέρετε τη σκάλα σε εσωτερικό χώρο και αποθηκεύστε την σε ασφαλές και ξηρό χώρο, κατά προτίμηση υπό θερμοκρασία μεταξύ 0 και 40 βαθμών Κελσίου (32 με 104 βαθμούς Φαρενάιτ).
4. Βεβαιωθείτε πως η σκάλα και όλα της τα εξαρτήματα θα αποθηκευτούν σε ασφαλές μέρος, μακριά από σημεία, στα οποία έχουν πρόσβαση παιδιά.
5. Χιτώνιο αγκυρωσης σκαλοπατιου:

**! ΠΡΟΣΟΧΗ**

ΟΤΑΝ Η ΣΚΑΛΑ ΔΕ ΧΡΗΣΙΜΟΠΟΙΕΙΤΑΙ ΘΑ ΠΡΕΠΕΙ ΝΑ ΦΥΛΑΣΣΕΤΑΙ ΣΕ ΑΣΦΑΛΕΣ ΣΗΜΕΙΟ. ΑΦΑΙΡΕΙΤΕ ΤΗΝ ΠΛΕΥΡΑ ΜΕ ΤΑ ΜΠΡΟΣΤΙΝΑ ΣΚΑΛΟΠΑΤΙΑ, ΟΤΑΝ Η ΠΙΣΙΝΑ ΔΕ ΧΡΗΣΙΜΟΠΟΙΕΙΤΑΙ. ΦΥΛΑΣΣΕΤΕ ΤΗΝ ΠΛΕΥΡΑ ΜΕ ΤΑ ΑΦΑΙΡΟΥΜΕΝΑ ΣΚΑΛΟΠΑΤΙΑ ΣΕ ΑΣΦΑΛΕΣ ΜΕΡΟΣ, ΜΑΚΡΙΑ ΑΠΟ ΣΗΜΕΙΑ, ΣΤΑ ΟΠΟΙΑ ΕΧΟΥΝ ΠΡΟΣΒΑΣΗ ΤΑ ΠΑΙΔΙΑ. ΚΛΕΙΣΤΕ ΤΗΝ ΠΙΣΩ ΠΛΕΥΡΑ ΤΩΝ ΣΥΝΔΕΤΙΚΩΝ ΚΛΕΙΣΤΡΩΝ.

ΓΕΝΙΚΕΣ ΟΔΗΓΙΕΣ ΑΣΦΑΛΕΙΑΣ

Οι δραστηριότητες στο νερο είναι εξισου χαρουμενες και θεραπευτικες. Ωστοσο, εγκυμονου κινδυνοι τραυματισμου και θανατου. Για να μειωσετε τον βαθμο κινδυνου για τραυματισμο, διαβαστε και ακολουθηστε ολες τις οδηγιες και προειδοποιησεις του προιοντος, της συσκευασιας και των ειδικων φυλλαδιων μεσα στη συσκευασια. Μην ξεχνατε ομως, πως οι προειδοποιησεις για το προιον, οι οδηγιες και οι κανονισμοι ασφαλειας, καλυπτουν μονο μερικους απο τους συνηθισμενους κινδυνους που σχετιζονται με τις δραστηριότητες στο νερο και δεν καλυπτουν πλες τις περιπτωσεις κινδυνου.

Για περαιτερω προφυλαξεις, εξοικειωθειτε με τις παρακατω γενικες οδηγιες, καθως και με οδηγιες που παρεχονται απο εθνικους οργανισμους ασφαλειας.

- Απαιτηστε συνεχη επιβλεψη. Ένας αρμόδιος ενήλικας θα πρέπει να οριστεί ως «ναυαγοσώστης» ή επιβλέπων, ειδικά όταν τα παιδιά βρίσκονται μέσα ή γύρω από την πισίνα.
- Μαθετε κολυμπι.
- Μαθετε να παρεχετε τεχνητη αναπνοη και πρωτες βοηθειες.
- Ενημερωστε οποιονδηποτε επιβλεπει τα παιδια σας για τους πιθανους κινδυνους στην πισινα και για την χρηση μετρων προστασιας οπως ασφαλισμενες πορτες, εμποδια κτλ.
- Εκπαιδευστε τα παιδια για το τι πρεπει να κανουν σε περιπτωση αναγκης.
- Παντοτε χρησημοποιηστε την κοινή λογική και καλή κρίση όταν απολαμβανετε οποιαδήποτε δραστηριότητα στο νερο.
- Επιβλεψτε, επιβλεψτε, επιβλεψτε.

ΠΕΡΙΟΡΙΣΜΕΝΗ ΕΓΓΥΗΣΗ

Η Σκαλα Πισίνας έχει κατασκευαστεί χρησιμοποιώντας υλικά εξαιρετικής ποιότητας από εξειδικευμένο εργατικό δυναμικό. Όλα τα προϊόντα Intex έχουν επιθεωρηθεί λεπτομερώς και όταν αποχωρούν από το εργοστάσιο έχουν πιστοποιηθεί ότι δεν είναι ελαττωματικά. Η Περιορισμένη Εγγύηση ισχύει μόνο για την Σκαλα Πισίνας.

Η παρούσα περιορισμένη εγγύηση λειτουργεί συμπληρωματικά, όχι ως υποκατάστατο των νόμιμων σας δικαιωμάτων σας και ένδικων μέσων. Σε περίπτωση που η παρούσα εγγύηση είναι ασύμβατη με τα νόμιμα δικαιώματά σας, τα δικαιώματά σας υπερισχύουν της εγγύησης. Για παράδειγμα, η νομοθεσία για τους καταναλωτές στη Ευρωπαϊκή Ένωση σας παρέχει αποκλειστικά δικαιώματα εγγύησης, επιπλέον της κάλυψης που σας παρέχει η παρούσα περιορισμένη εγγύηση. Για περισσότερες πληροφορίες, σχετικά με τη νομοθεσία για τους καταναλωτές στην ΕΕ, μπορείτε να επισκεφθείτε το δικτυακό τόπο του Ευρωπαϊκού Κέντρου Καταναλωτών στη διεύθυνση: http://ec.europa.eu/consumers/ecc/contact_en/htm.

Οι διατάξεις τις παρούσας Περιορισμένης Εγγύησης ισχύουν μόνο για τον αρχικό αγοραστή και δεν είναι μεταβιβάσιμες. Η παρούσα Περιορισμένη Εγγύηση ισχύει για το χρονικό διάστημα 1 χρόνος από την αρχική αγορά λιανικής. Φυλάξτε την απόδειξη με αυτό το εγχειρίδιο, καθώς αποτελεί αποδεικτικό της αγοράς και πρέπει να συνοδεύει τυχόν αξιώσεις εγγύησης. Σε διαφορετική περίπτωση η Περιορισμένη Εγγύηση χάνει την ισχύ της.

Σε περίπτωση που εντοπίσετε κάποιο ελάττωμα, κατά τη διάρκεια της περιόδου Σκαλα Πισίνας της εγγύησης, παρακαλείσθε να επικοινωνήσετε με το αντίστοιχο Κέντρο Σέρβις της Intex, το οποίο περιλαμβάνεται στο ξεχωριστό φυλλάδιο «Εξουσιοδοτημένα Κέντρα Σέρβις». Εφόσον το είδος επιστραφεί, σύμφωνα με τις οδηγίες του Κέντρου Σέρβις της Intex, το Κέντρο Σέρβις θα το επιθεωρήσει για να διαπιστώσει την ισχύ της απαίτησης. Εφόσον το είδος καλύπτεται από τις διατάξεις της εγγύησης, αυτό θα επισκευαστεί ή θα αντικατασταθεί, με όμοιο ή συμβατό είδος (υπόκειται στη διακριτική ευχέρεια της Intex) χωρίς χρέωση για εσάς.

Εκτός από την παρούσα εγγύηση και άλλα νόμιμα δικαιώματα που ισχύουν στη χώρα σας, δεν υφίστανται άλλες έμμεσες εγγυήσεις. Στο μέτρο που είναι πιθανό στη χώρα σας, η Intex δεν μπορεί να θεωρηθεί σε καμία υπόλογη απέναντι σε εσάς ή σε τρίτους για άμεσες ή έμμεσες συνέπειες που προκύπτουν από τη χρήση του/της Σκαλα Πισίνας, ή από ενέργειες των συνεργατών και υπαλλήλων της Intex (συμπεριλαμβανομένης της κατασκευής του προϊόντος). Ορισμένες χώρες ή δικαιοδοσίες δεν επιτρέπουν την εξαίρεση ή τον περιορισμό συμπτωματικών ή παρεπόμενων ζημιών, έτσι ο παραπάνω περιορισμός ενδέχεται να μην ισχύει για εσάς.

Σας παρακαλούμε να λάβετε υπόψη σας πως η παρούσα περιορισμένη εγγύηση δεν ισχύει στις ακόλουθες περιπτώσεις:

- Εάν το Σκαλα Πισίνας υπόκειται σε αμέλεια, ακατάλληλη χρήση ή εφαρμογή, ατύχημα, ακατάλληλη λειτουργία, ακατάλληλη συντήρηση ή αποθήκευση,
- Εάν η πισίνα της Intex υπόκειται σε ζημιά υπό συνθήκες που δεν εμπίπτουν στον έλεγχο της Intex, συμπεριλαμβανομένων, ωστόσο μη περιορισμένων σε τρυπήματα, ρήξη και βλάβη που προκαλείται από την έκθεση σε φωτιά, πλημμύρα, παγετό, βροχή ή άλλες εξωτερικές περιβαλλοντικές δυνάμεις,
- Για τμήματα και εξαρτήματα που δεν πωλούνται από την Intex, και/ή.
- Για μη εξουσιοδοτημένες τροποποιήσεις, επισκευές ή αποσυναρμολόγηση του/της Σκαλα Πισίνας από οποιονδήποτε άλλον εκτός από το προσωπικό του Κέντρου Εξυπηρέτησης της Intex.

Οι δαπάνες που σχετίζονται με απώλεια υδάτων από την πισίνα, χημικά προϊόντα ή πρόκληση ζημιών από νερό δεν καλύπτονται από την παρούσα εγγύηση. Η παρούσα εγγύηση δεν καλύπτει τραυματισμούς ή ζημιές σε περιουσίες ή άτομα.

Διαβάστε προσεκτικά το εγχειρίδιο χρήστη και τηρείτε τις οδηγίες ορθής χρήσης και συντήρησης της Σκαλα Πισίνας. Επιθεωρείτε πάντοτε το προϊόν, πριν από τη χρήση. Η Περιορισμένη Εγγύηση ενδέχεται να ακυρωθεί, εάν δεν τηρηθούν οι οδηγίες.