

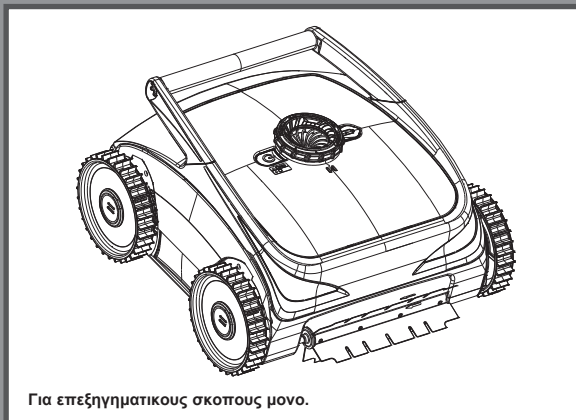
Greek

79
10

ΣΗΜΑΝΤΙΚΟΙ ΚΑΝΟΝΕΣ ΑΣΦΑΛΕΙΑΣ

Διαβάστε, κατανοήστε και ακολουθήστε όλες τις οδηγίες προσεκτικά πριν εγκαταστήσετε και χρησιμοποιήσετε αυτό το προϊόν. Να φυλαχτεί για μελλοντική αναφορά.

Ρομπότ καθαρισμού πισίνας ZX500R



Για επεξηγηματικούς σκοπούς μόνο.

Μην παραλείψετε να δοκιμάσετε και τα ακολουθα εξαιρετικά προϊόντα της Intex: Πισίνες, Εξαρτήματα Πισίνας, Φουσκωτες Πισίνες και Παιχνίδια Σπιτιού, Στρώματα Αερα και Βαρκες, τα οποία διατίθενται μέσω των εμπορικών αντιπροσώπων μας η του δικτυακού τοπou μας.

Λόγω της πολιτικής συνεχούς βελτίωσης των προϊόντων της, η Intex διατηρεί το δικαίωμα τροποποίησης των προδιαγραφών και της εμφάνισης, κάτι που ενδέχεται να οδηγήσει σε ενημερώσεις του εγχειριδίου οδηγιών, χωρίς προηγούμενη ενημέρωση.

INTEX®

©2025 Intex Marketing Ltd. - Intex Development Co. Ltd. - Intex Recreation Corp. All rights reserved/Tous droits réservés/Todos los derechos reservados/Alle Rechte vorbehalten. Printed in China/Imprimé en Chine/Impreso en China/Gedruckt in China.

®™ Trademarks used in some countries of the world under license from/®™ Marques utilisées dans certains pays sous licence de/Marcas registradas utilizadas en algunos países del mundo bajo licencia de/Warenzeichen verwendet in einigen Ländern der Welt in Lizenz von/Intex Marketing Ltd. to/à/a/an Intex Development Co. Ltd., Hong Kong & Intex Recreation Corp., P.O. Box 1440, Long Beach, CA 90801 • Distributed in the European Union by/Distribué dans l'Union Européenne par/Distribuido en la Unión Europea por/Vertrieb in der Europäischen Union durch/Intex Trading B.V., Ettenseweg 46, 4706 PB Roosendaal - The Netherlands • Distributed in the UK by Unitek Service (UK) Limited, 124 City Road, London, England, EC1V 2NX, UK.

www.intexcorp.com

ΟΔΗΓΙΕΣ ΧΡΗΣΗΣ

ΠΙΝΑΚΑΣ ΠΕΡΙΕΧΟΜΕΝΩΝ

Προσοχή.....	3
Λεπτομερης παρουσιαση.....	4
Κατάλογος Αναφορ.....	5
Οδηγίες λειτουργίας.....	6-8
Λεπτομερείς οδηγίες λειτουργίας.....	9-14
Αποθήκευση μεγάλης διάρκειας.....	14
Οδηγός αντιμετώπισης προβλημάτων.....	15
Περιορισμενη εγγυηση.....	16

ΦΥΛΑΞΤΕ ΑΥΤΕΣ ΤΙΣ ΟΔΗΓΙΕΣ

ΣΗΜΑΝΤΙΚΟΙ ΚΑΝΟΝΕΣ ΑΣΦΑΛΕΙΑΣ

Διαβάστε, κατανοήστε και ακολουθήστε όλες τις οδηγίες προσεκτικά πριν εγκαταστήσετε και χρησιμοποιήσετε αυτό το προϊόν.



ΠΡΟΣΟΧΗ

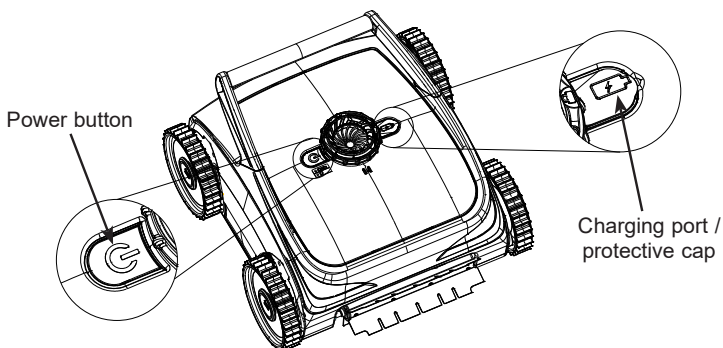
- Η συναρμολόγηση και η αποσυναρμολόγηση επιτρέπονται μόνο σε ενήλικες. Το προϊόν δεν αποτελεί παιχνίδι.
- Η συσκευή αυτή είναι δυνατόν να χρησιμοποιείται από άτομα με μειωμένες φυσικές, αισθητηριακές ή διανοητικές δυνατότητες ή με έλλειψη εμπειρίας και γνώσεων εφόσον τους παρέχεται επίβλεψη ή οδηγίες σχετικά με τη χρήση της συσκευής με ασφαλή τρόπο και εφόσον κατανοούν τους σχετικούς κινδύνους.
- Τα παιδιά δεν επιτρέπεται να παίζουν με το μηχάνημα. Ο καθαρισμός και η συντήρηση του μηχανήματος δεν επιτρέπονται στα παιδιά, χωρίς επίβλεψη.
- Η τροφοδοσία της συσκευής με ρεύμα πρέπει να γίνεται μόνο με την εξαιρετικά χαμηλή τάση ασφαλείας, η οποία αντιστοιχεί στην ένδειξη που υπάρχει επάνω στη συσκευή.
- Μην την χρησιμοποιήσετε, εάν φέρει οποιαδήποτε ζημιά. Αντικαταστήστε αμέσως τα κατεστραμμένα εξαρτήματα.
- Αυτό το ρομπότ καθαρισμού δημιουργεί αναρρόφηση. Διατηρείτε τα μαλλιά, τα φαρδιά ρούχα, τα δάκτυλα και τα μέλη του σώματός σας, μακριά από ανοίγματα και κινούμενα εξαρτήματα.
- Χρησιμοποιείτε μόνο εξαρτήματα και ανταλλακτικά, τα οποία προσδιορίζονται στο παρόν εγχειρίδιο.
- Μην αφιάνετε ποτέ τη συσκευή συνδεδεμένη στην πρίζα, εφόσον την αποθηκεύεται μακροπρόθεσμα.
- Μην αφιάνετε ποτέ το προϊόν στο νερό, όταν είναι ΑΠΕΝΕΡΓΟΠΟΙΗΜΕΝΟ ή έχει ξεμείνει από μπαταρία.
- **Μη χρησιμοποιείτε το προϊόν για τον πρώτο γενικό καθαρισμό της πισίνας (έναρξη καλοκαιρινής σαιζόν). Το παρόν προϊόν έχει σχεδιαστεί για γενική συντήρηση ρουτίνας της πισίνας σας. Μην το χρησιμοποιήσετε για τον καθαρισμό μακροπρόθεσμα συσσωρευμένης βρομιάς, όπως πριν από την έναρξη καλοκαιρινής σαιζόν.**
- Το προϊόν έχει σχεδιαστεί για υποβρύχια χρήση: για να λειτουργήσει σωστά, απαιτείται βύθιση στο νερό. Μην χρησιμοποιήσετε το προϊόν ως ηλεκτρική σκούπα γενικής χρήσης.
- Μην χρησιμοποιείτε αυτό το προϊόν χωρίς το κάλυμμα του φίλτρου ή/και του ρομπότ καθαρισμού.
- Μην αναρροφάτε αιχμηρά αντικείμενα καθώς κάτι τέτοιο μπορεί να προκαλέσει ζημιά στο φίλτρο.
- Μην αναρροφάτε τοξικές ουσίες, εύφλεκτα ή καύσιμα υγρά, όπως βενζίνη, και μην το χρησιμοποιείτε παρουσία εκρηκτικών ή εύφλεκτων αναθυμιάσεων.
- Μην εισάγετε ή ρίψετε ποτέ αντικείμενα στα ανοίγματα της συσκευής. Διατηρήστε όλα τα ανοίγματα ατellaγμένα από φύλλα, βρομιά ή σιδήψοτε άλλο που θα μπορούσε να μειώσει τη ροή νερού.
- Μην λειτουργείτε τη συσκευή όταν βρίσκονται στην πισίνα άνθρωποι ή ζώα.
- Απενεργοποιείτε και αποσυνδέετε πάντοτε τη συσκευή από την παροχή ρεύματος πριν από εργασίες καθαρισμού, επισκευής, αλλαγής φίλτρου ή οποιασδήποτε συντήρησης ρουτίνας.
- Μην φορτίζετε το προϊόν εάν ο φορτιστής παρουσιάζει βλάβη.
- Φορτίζετε το προϊόν σε καθαρό και στεγνό εσωτερικό χώρο. Μην το εκθέσετε σε βροχή ή ακραίες θερμοκρασίες και μην το αγγίζετε με υγρά/βρεγμένα χέρια, κατά τη διάρκεια της φόρτισης. Μην φορτίζετε ποτέ το προϊόν, όταν αυτό βρίσκεται σε λειτουργία.
- Αυτό το προϊόν περιέχει σφραγισμένες μη αντικαταστάσιμες επαναφορτιζόμενες μπαταρίες ιόντων λιθίου (Li-Ion). Μην απορρίπτετε το προϊόν στα κοινά απορρίμματα και μην το ρίχνετε τη φωτιά, γιατί ενέχει κίνδυνος διαρροής ή έκρηξης της ενσωματωμένης επαναφορτιζόμενης μπαταρίας. Απορρίπτετε πάντοτε τις μπαταρίες σύμφωνα με την τοπική νομοθεσία και τους κανονισμούς.
- Το προϊόν αυτό είναι κατάλληλο για χρήση μόνο για τους σκοπούς που αναφέρονται στο παρόν εγχειρίδιο.
- Οι λειτουργίες φόρτισης πρέπει να διεξάγονται με τις οδηγίες στο απόσπασμα «Φόρτιση της μπαταρίας».

ΤΗΡΕΙΤΕ ΤΟΥΣ ΠΑΡΟΝΤΕΣ ΚΑΝΟΝΕΣ ΚΑΙ ΟΛΕΣ ΤΙΣ ΟΔΗΓΙΕΣ, ΠΡΟΚΕΙΜΕΝΟΥ ΝΑ ΑΠΟΦΕΥΧΘΟΥΝ ΥΛΙΚΕΣ ΖΗΜΙΕΣ ΚΑΙ ΤΡΑΥΜΑΤΙΣΜΟΙ.

ΦΥΛΑΞΤΕ ΑΥΤΕΣ ΤΙΣ ΟΔΗΓΙΕΣ

ΛΕΠΤΟΜΕΡΗΣ ΠΑΡΟΥΣΙΑΣΗ

Greek

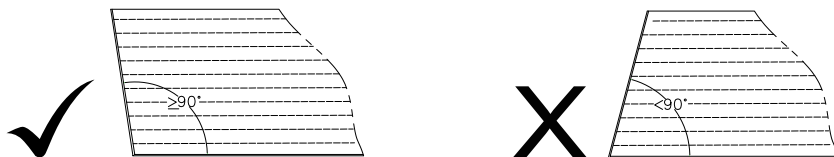
79
10

Μοντελο:	ZX500R
Είσοδος φορτιστή:	220-240 V AC, 50/60 Hz
Εξοδος φορτιστή:	16 V DC, 3.5 A
Μέγιστη ισχύς λειτουργίας:	46 W
Τάση/χωρητικότητα μπαταρίας:	12.8 V DC, 7.5 Ah
Χρόνος φόρτισης:	3 ώρες
Χρόνος λειτουργίας σε πλήρη φόρτιση:	Μέχρι 2 ώρες
Μέγιστη επιφάνεια καθαρισμού:	Μέχρι 176 m ² (1894 ft ²)
Μέγιστο βάθος νερού:	≤ 2 m (78.7 in)
Βαθμός υδατοστεγανότητας:	IPX8
Θερμοκρασία νερού λειτουργίας:	10~32 °C (50~90 °F)
Θερμοκρασία αποθήκευσης:	0~40 °C (32~104 °F)
Απαιτηση για το χημικό επίπεδο του νερού πισίνας:	pH: 7.0-7.4
	Χωρίς χλώριο: μέχρι 4 ppm
	NaCl: μέχρι 5000 ppm

Κατάλληλο για όλες τις υπέργειες πισίνες και για τυπικές πισίνες εντός εδάφους* με μέγιστο βάθος 2 m (78,7 in).

* Τα αποτελέσματα μπορεί να διαφέρουν, ανάλογα με τον τύπο επιφάνειας της πισίνας. Ακατάλληλο για τα τοιχώματα της πισίνας εάν η γωνία μεταξύ του τοιχώματος και του δαπέδου πισίνας είναι μικρότερη από 90 μοίρες (οξεία γωνία) ή για οποιαδήποτε υπέργεια πισίνα με φουσκωτό επάνω δακτύλιο.

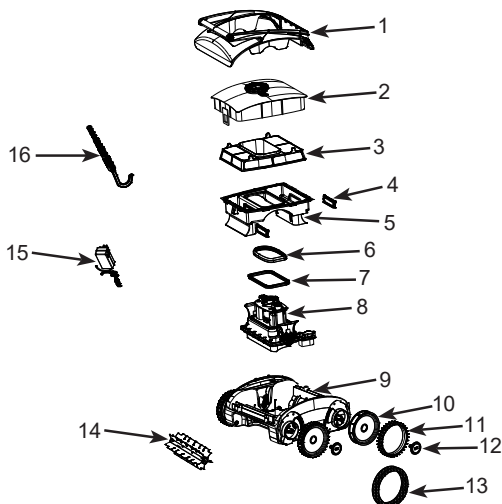
ΣΗΜΕΙΩΣΗ: Απαιτήσεις για ανάβαση στον τοίχο - βεβαιωθείτε ότι η γωνία μεταξύ του εσωτερικού τοίχου της πισίνας και του εδάφους είναι μεγαλύτερη ή ίση με 90 μοίρες. Αν η γωνία μεταξύ του εσωτερικού τοίχου της πισίνας και του εδάφους είναι μικρότερη από 90 μοίρες, το ρομπότ καθαρισμού δεν θα μπορεί να ανέβει στον τοίχο.



ΦΥΛΑΞΤΕ ΑΥΤΕΣ ΤΙΣ ΟΔΗΓΙΕΣ

ΚΑΤΑΛΟΓΟΣ ΑΝΑΦΟΡ

Greek

79
10

ΣΗΜΕΙΩΣΗ: Τα σχέδια είναι μόνο για σκοπούς απεικόνισης. Ενδέχεται να μην απεικονίζουν το ακριβές προϊόν. Δεν είναι σε φυσική κλίμακα.

ΤΕΜΑΧΙΟ ΑΡ.	ΠΕΡΙΓΡΑΦΗ	ΠΟΣΟΤΗΤΑ	ΑΡ. ΕΞΑΡΤΗΜΑΤΟΣ
1	ΕΠΑΝΩ ΠΛΕΥΡΑ ΚΑΘΑΡΙΣΤΗ	1	13498Α
2	ΠΑΝΩ ΚΑΠΑΚΙ ΤΟΥ ΔΟΧΕΙΟΥ ΣΥΛΛΟΓΗΣ ΡΥΠΩΝ	1	13499Α
3	ΣΗΤΑ ΦΙΛΤΡΟΥ	1	13502Α
4	ΣΗΤΑ ΠΛΑΪΝΟΥ ΦΙΛΤΡΟΥ	2	13509
5	ΔΟΧΕΙΟ ΑΠΟΡΡΙΜΜΑΤΩΝ	1	13503
6	ΑΝΩ ΠΑΡΕΜΒΥΣΜΑ	1	13500
7	ΚΑΤΩ ΠΑΡΕΜΒΥΣΜΑ	1	13501
8	ΜΟΝΑΔΑ ΚΙΝΗΣΗΣ	1	13504Α
9	ΒΑΣΗ ΚΑΘΑΡΙΣΤΗ	1	13505
10	ΤΡΟΧΟΣ	4	13508Α
11	ΕΛΑΣΤΙΚΟ ΜΕ ΡΑΒΔΩΣΕΙΣ	4	13712
12	ΑΣΦΑΛΙΣΗ ΤΡΟΧΟΥ	4	13507
13	ΑΝΤΙΟΛΙΣΘΗΤΙΚΟ ΕΛΑΣΤΙΚΟ (4 ΕΠΙ ΠΛΕΟΝ)	8	13684
14	ΠΕΡΙΣΤΡΕΦΟΜΕΝΗ ΒΟΥΡΤΣΑ	2	13506
15	ΦΟΡΤΙΣΤΗΣ	1	13512
16	ΑΓΚΙΣΤΡΟ	1	13510

Όταν παραγγέλλετε εξαρτήματα, μην ξεχάσετε να αναφέρετε τον αριθμό του μοντέλου και τον αριθμό του εξαρτήματος.

ΦΥΛΑΞΤΕ ΑΥΤΕΣ ΤΙΣ ΟΔΗΓΙΕΣ

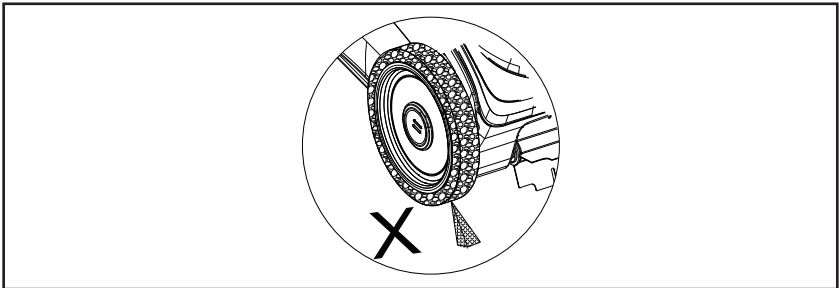
ΟΔΗΓΙΕΣ ΛΕΙΤΟΥΡΓΙΑΣ

Greek

79
10

Οδηγίες για πριν από τη χρήση:

- Ο καθαριστής είναι κατάλληλος μόνο για λειτουργία σε νερό.
- Ο καθαριστής είναι κατάλληλος μόνο για τον καθαρισμό μεγάλων σωματιδίων, σκουπιδιών και φύλλων. Δεν μπορεί να αντικαταστήσει το αποτέλεσμα φίλτραρίσματος της αντλίας φίλτρου.
- Ο καθαριστής δεν είναι κατάλληλος για χρήση σε περιβάλλοντα με άγλη. Τα φύκια προκαλούν ολίσθηση των τροχών, μπλοκάρουν τη ροή του νερού μέσα στο ρομπότ καθαρισμού και παρεμποδίζουν την κίνηση της διάταξης καθαρισμού. Χρησιμοποιήστε φυκοκτόνο για την επεξεργασία του νερού της πισίνας και περιμένετε τα φύκια να πέσουν προτού να χρησιμοποιήσετε το ρομπότ καθαρισμού. Συμβουλευτείτε ένα εξειδικευμένο κατάστημα προμηθειών πισίνας, για λύσεις αντιμετώπισης της άγλης.
- Εάν η αντλία φίλτρου της πισίνας λειτουργεί ταυτόχρονα με τον καθαριστή και η αναρρόφηση ή ο ψεκασμός της αντλίας φίλτρου επηρεάζουν τη λειτουργία του καθαριστή, θα πρέπει πρώτα να απενεργοποιηθεί η αντλία φίλτρου.
- Στην πισίνα δεν πρέπει να υπάρχουν αντικείμενα τα οποία εμποδίζουν τις ελεύθερες κινήσεις του ρομπότ καθαρισμού. Πραγματοποιήστε το αυτό μέσω αφαίρεσης της σκάλας, του σκίμερ επιφάνειας, της διάταξης ψεκασμού νερού (εφόσον υπάρχει), των σωσιβίων, του πλέγματος αποστράγγισης ή οποιωνδήποτε άλλων αντικειμένων από την πισίνα.
- Εάν το νερό είναι πολύ βρώμικο, να ελέγχετε και να καθαρίζετε το πλέγμα του φίλτρου και το δοχείο συλλογής ρύπων (5) πιο συχνά από το κανονικό, κατά τη διάρκεια της διαδικασίας λειτουργίας.
- Για την προστασία και την παράταση της διάρκειας ζωής των ελαστικών, μην σύρετε ή τοποθετείτε την σκούπα επάνω σε τσιμέντο, γρασιδί ή άλλες σκληρές επιφάνειες όταν δεν την χρησιμοποιείτε ή κατά τη διάρκεια της φόρτισης. Πάντα τοποθετείτε την σκούπα επάνω σε μια ομαλή, καθαρή επιφάνεια.



Προετοιμασία πριν από τη χρήση:

- Ο καθαριστής πρέπει να είναι πλήρως φορτισμένος.
- Το δοχείο απορριμμάτων πρέπει να είναι σωστά τοποθετημένο στον καθαριστή.
- Οι κυλινδρικές βούρτσες πρέπει να είναι σωστά τοποθετημένες στον καθαριστή.

ΦΥΛΑΞΤΕ ΑΥΤΕΣ ΤΙΣ ΟΔΗΓΙΕΣ

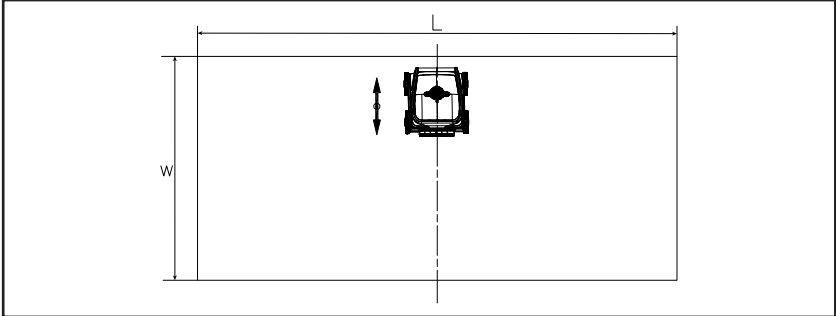
ΟΔΗΓΙΕΣ ΛΕΙΤΟΥΡΓΙΑΣ (συνεχεια)

Greek

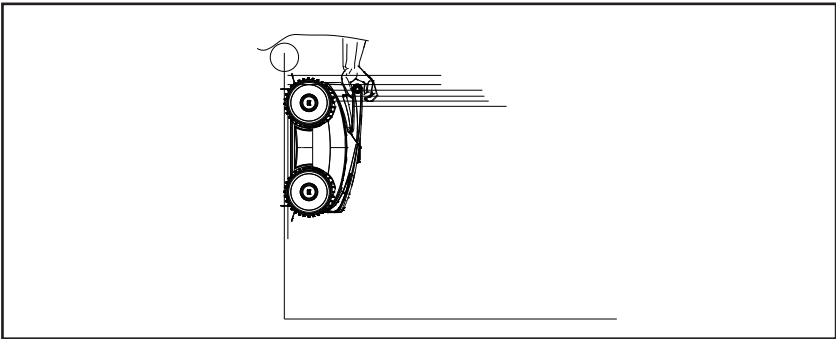
79
10

Βήματα για γρήγορη χρήση του καθαριστή: (Για χρήστες που χρησιμοποιούν για πρώτη φορά, ανατρέξτε στην ενότητα «Λεπτομερείς οδηγίες λειτουργίας»)

- 1. Τοποθεσία εκκίνησης στην πισίνα:** Τοποθετήστε το ρομπότ καθαρισμού στη μέση της πισίνας. Για τις πισίνες που δεν είναι στρογγυλές πισίνες, τοποθετήστε το στη μέση της μεγαλύτερης πλευράς της πισίνας, όπως φαίνεται παρακάτω.



- 2. Αφαίρεση αέρα:** Βυθίστε και κρατήστε τον καθαριστή κάτω από το νερό της πισίνας για πάνω από 5 δευτερόλεπτα, για να βγει όλος ο αέρας από τον καθαριστή. Μην κατεβάσετε ακόμα το ρομπότ καθαρισμού στον πάτο της πισίνας.



- 3. Επιλέξτε τον τρόπο λειτουργίας, με βάση το σχήμα της πισίνας, τον τύπο του τοιχώματος και τις συνθήκες της επιφάνειας. Πατήστε το κουμπί λειτουργίας, για να ενεργοποιήσετε και να αποκαλύψετε το χρώμα της λυχνίας τροφοδοσίας. Για να κάνετε αλλαγή, απενεργοποιήστε και ενεργοποιήστε ξανά. Επαναλάβετε, μέχρι να εμφανιστεί το επιθυμητό χρώμα φωτός.**

ΦΥΛΑΞΤΕ ΑΥΤΕΣ ΤΙΣ ΟΔΗΓΙΕΣ

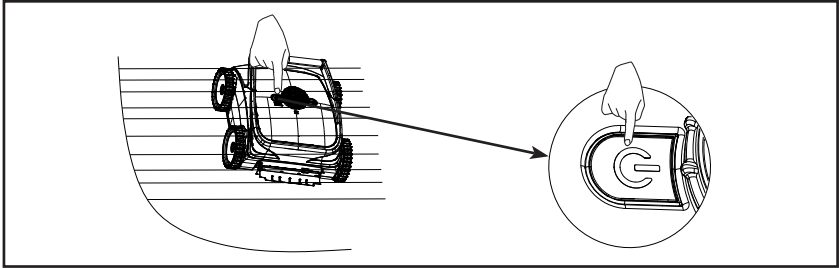
ΟΔΗΓΙΕΣ ΛΕΙΤΟΥΡΓΙΑΣ (συνεχεια)

Greek

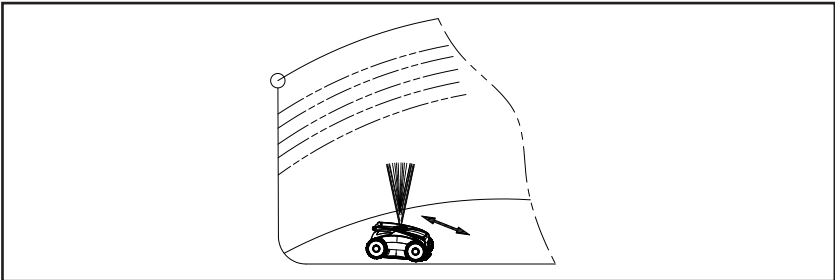
79
10**Τρόπος λειτουργίας:**

	Επιλέξτε το χρώμα του φωτός ισχύος	Τύποι και συνθήκες δαπέδου και τοιχωμάτων πισίνας	Σχήμα πισίνας	Χρησιμοποιήστε ελαστικά με ραβδώσεις	Χρησιμοποιήστε αντιολισθητικά ελαστικά	Συμβουλές!
1	Σταθερό πράσινο	Επιφάνειες από γύψο ή βινύλιο και χωρίς άλγη.	Στρογγυλό	✓	--	Χρησιμοποιήστε αντιολισθητικά ελαστικά, εάν δεν είναι δυνατή η αναρρίχηση της συσκευής στους τοίχους.
2	Σταθερό μπλε		Μη στρογγυλό	✓	--	
3	Πράσινο που αναβοσβήνει	Ολισθηρές επιφάνειες: μάρμαρο, κεραμίδι, κεραμικό και ασφάλι. Επιφάνειες καλυμμένες με άλγη.	Στρογγυλό	--	✓	Αλλάζει σε πράσινο/μπλε ανοιχτό σταθερό, εάν ο καθαριστής υπερβεί τη γραμμή της στάθμης νερού ή αναποδογυρίσει.
4	Μπλε που αναβοσβήνει		Μη στρογγυλό	--	✓	

ΣΗΜΕΙΩΣΗ: Δοκιμάστε διαφορετικούς τύπους ελαστικών και τρόπους λειτουργίας, για τις καλύτερες επιδόσεις στο καθαρίσμα.



4. Απελευθερώστε το ρομπότ καθαρισμού και αφήστε το να βυθιστεί.



5. **ΒΑЖΗΟ:** Εάν το καθαριστικό δεν μπορεί να ανέβει στους τοίχους της πισίνας, αντικαταστήστε τα ελαστικά με ραβδώσεις με αντιολισθητικά ελαστικά. Πάντα τοποθετείτε την σκούπα επάνω σε μια ομαλή, καθαρή επιφάνεια. Δοκιμάστε επίσης διαφορετικές λειτουργίες (βλ. Βήμα 3).

**ΦΥΛΑΞΤΕ ΑΥΤΕΣ ΤΙΣ ΟΔΗΓΙΕΣ**

ΛΕΠΤΟΜΕΡΕΙΣ ΟΔΗΓΙΕΣ ΛΕΙΤΟΥΡΓΙΑΣ

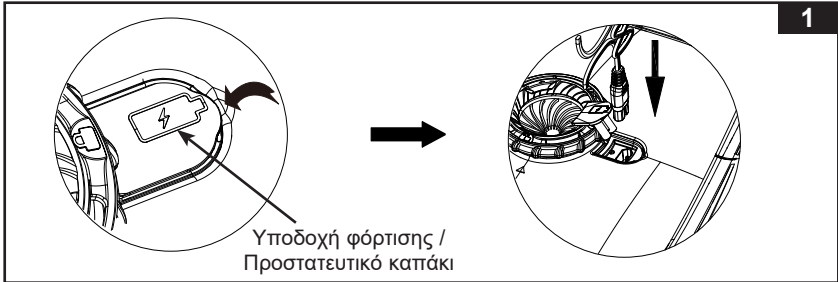
Greek

79
10

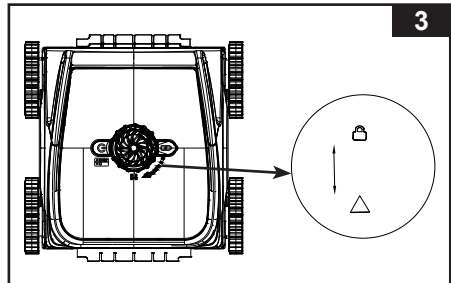
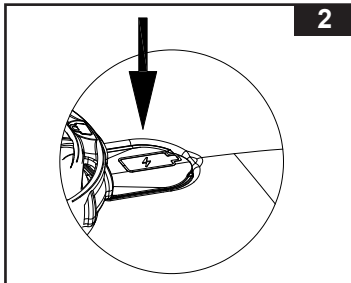
Λεπτομερείς οδηγίες προετοιμασία πριν από τη χρήση:

a. Φορτίστε πλήρως την μπαταρία:



- Ανοίξτε το προστατευτικό καπάκι της θύρας φόρτισης, τοποθετήστε τη θύρα εξόδου του φορτιστή στη θύρα φόρτισης του καθαριστή και βάλτε το φορτιστή στην πρίζα. Βλ. Σχήμα 1.



- Κατά τη διάρκεια της φόρτισης, η φωτεινή ένδειξη θα ανάβει εναλλασσόμενα με κόκκινο και πράσινο χρώμα, και θα είναι σταθερά αναμμένη με πράσινο χρώμα, όταν η μπαταρία είναι πλήρως φορτισμένη.
 - Μόλις φορτιστεί πλήρως, αποσυνδέστε το καλώδιο τροφοδοσίας και καλύψτε την υποδοχή φόρτισης με το προστατευτικό καπάκι. Βλ. Σχήμα 2.
- ΣΗΜΕΙΩΣΗ:** Αφού αποσυνδέσετε το φορτιστή, η ενδεικτική λυχνία θα σβήσει.



b. Εγκαταστήστε το δοχείο συλλογής ρύπων στη σωστή θέση:

- Βεβαιωθείτε ότι η διάταξη του δοχείου συλλογής ρύπων έχει συναρμολογηθεί σωστά στον καθαριστή, σφίγγοντας το παξιμάδι δεξιόστροφα, μέχρι το σημάδι  να ευθυγραμμιστεί με το σημάδι . Βλ. Σχήμα 3.

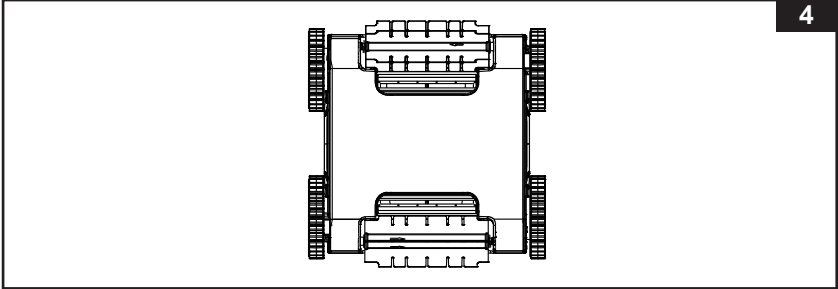
ΦΥΛΑΞΤΕ ΑΥΤΕΣ ΤΙΣ ΟΔΗΓΙΕΣ

ΛΕΠΤΟΜΕΡΕΙΣ ΟΔΗΓΙΕΣ ΛΕΙΤΟΥΡΓΙΑΣ (συνεχεια) Greek

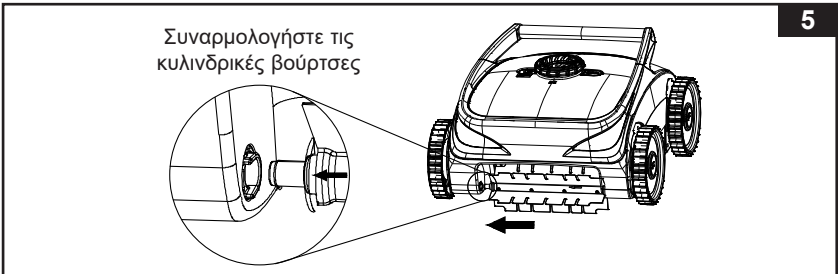
79
10

c. Εγκαταστήστε τις κυλινδρικές βούρτσες στη σωστή θέση:

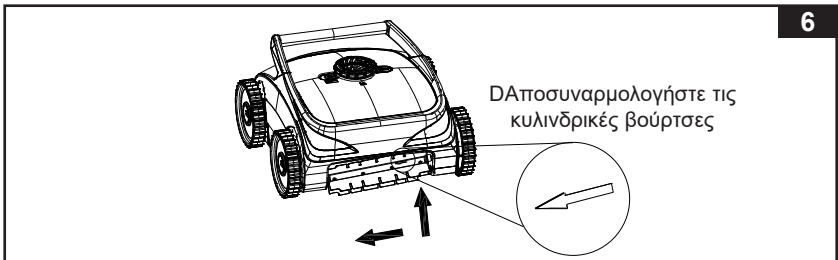
- Βεβαιωθείτε ότι οι κυλινδρικές βούρτσες είναι τοποθετημένες στο μπροστινό και στο πίσω μέρος του καθαριστή. Βλ. Σχήμα 4.



- Εγκατάσταση των κυλινδρικών βουρτσών: Ευθυγραμμίστε τον κυρτό άξονα της κυλινδρικής βούρτσας με την εγκοπή στον καθαριστή, αναζητήστε το βέλος στη βούρτσα, κρατήστε τη βούρτσα και σπρώξτε τη βούρτσα προς την κατεύθυνση του βέλους, ευθυγραμμίστε το άλλο άκρο της κυλινδρικής βούρτσας με την εγκοπή στο άλλο άκρο του καθαριστή, και απελευθερώστε τη, για να εγκατασταθεί στη θέση της. Βλ. Σχήμα 5.



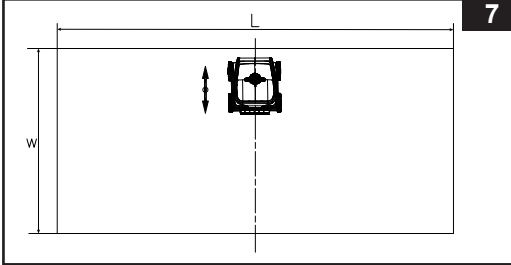
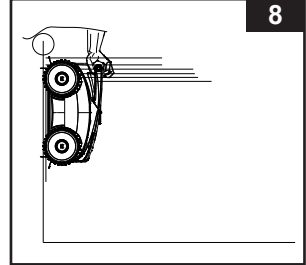
- Αφαίρεση των κυλινδρικών βουρτσών: Αναζητήστε το βέλος στη βούρτσα. Κρατήστε τη βούρτσα και σπρώξτε τη βούρτσα τροχού προς την κατεύθυνση του βέλους, τραβώντας την προς τα πάνω ή προς τα κάτω για να αφαιρέσετε την κυλινδρική βούρτσα. Βλ. Σχήμα 6.



ΦΥΛΑΞΤΕ ΑΥΤΕΣ ΤΙΣ ΟΔΗΓΙΕΣ

ΛΕΠΤΟΜΕΡΕΙΣ ΟΔΗΓΙΕΣ ΛΕΙΤΟΥΡΓΙΑΣ (συνεχεια) Greek**79
10****Λεπτομερή βήματα για τη χρήση του καθαριστή:**

1. Μεταφέρετε τον καθαριστή στην πισίνα, χρησιμοποιώντας τη λαβή του.
ΣΗΜΕΙΩΣΗ: Για πισίνες ορθογώνιου σχήματος, συνιστάται η τοποθέτηση του καθαριστή στη μέση της μεγάλης πλευράς. Βλ. Σχήμα 7.

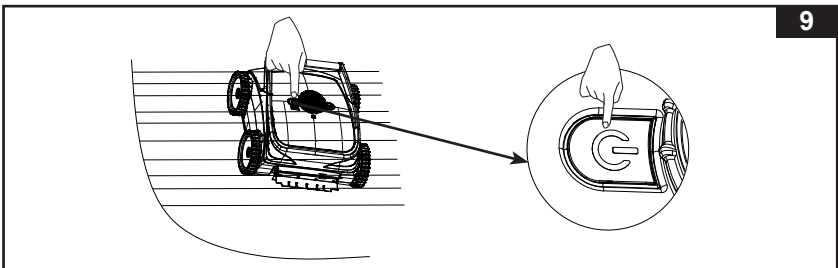
**7****8**

2. Πιάστε τη λαβή του ρομπότ καθαρισμού και με τα δύο χέρια, βυθίστε το ρομπότ καθαρισμού στο νερό και ταλαντεύστε το 3-5 φορές μπρος-πίσω, για να βγει όλος ο αέρας. Βλ. Σχήμα 8.
3. Επιλέξτε τον τρόπο λειτουργίας, με βάση το σχήμα της πισίνας, τον τύπο του τοιχώματος και τις συνθήκες της επιφάνειας. Πατήστε το κουμπί λειτουργίας, για να ενεργοποιήσετε και να αποκαλύψετε το χρώμα της λυχνίας τροφοδοσίας. Για να κάνετε αλλαγή, απενεργοποιήστε και ενεργοποιήστε ξανά. Επαναλάβετε, μέχρι να εμφανιστεί το επιθυμητό χρώμα φωτός. Βλ. Σχήμα 9:

Τρόπος λειτουργίας:

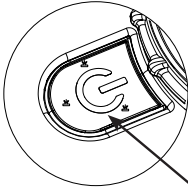
	Επιλέξτε το χρώμα του φωτός ισχύος	Τύποι και συνθήκες δαπέδου και τοιχωμάτων πισίνας	Σχήμα πισίνας	Χρησιμοποιήστε ελαστικά με ραβδώσεις	Χρησιμοποιήστε αντιολισθητικά ελαστικά	Συμβουλές!
1	Σταθερό πράσινο	Επιφάνειες από γύψο ή βινύλιο και χωρίς άλγη.	Στρογγυλό	✓	--	Χρησιμοποιήστε αντιολισθητικά ελαστικά, εάν δεν είναι δυνατή η αναρρίχηση της συσκευής στους τοίχους.
2	Σταθερό μπλε		Μη στρογγυλό	✓	--	
3	Πράσινο που αναβοβλίνει	Ολισθηρές επιφάνειες: μάρμαρο, κεραμίδι, κεραμικό και ασφάλι. Επιφάνειες καλυμμένες με άλγη.	Στρογγυλό	--	✓	Αλλάζει σε πράσινο/μπλε ανοιχτό σταθερό, εάν ο καθαριστής υπερβεί τη γραμμή της στάθμης νερού ή αναποδογυρίσει.
4	Μπλε που αναβοβλίνει		Μη στρογγυλό	--	✓	

ΣΗΜΕΙΩΣΗ: Δοκιμάστε διαφορετικούς τύπους ελαστικών και τρόπους λειτουργίας, για τις καλύτερες επιδόσεις στο καθαρίσμα.

**9****ΦΥΛΑΞΤΕ ΑΥΤΕΣ ΤΙΣ ΟΔΗΓΙΕΣ**

ΛΕΠΤΟΜΕΡΕΙΣ ΟΔΗΓΙΕΣ ΛΕΙΤΟΥΡΓΙΑΣ (συνεχεια) Greek**79
10**

- Περιγραφή των ενδεικτικών λυχνιών:

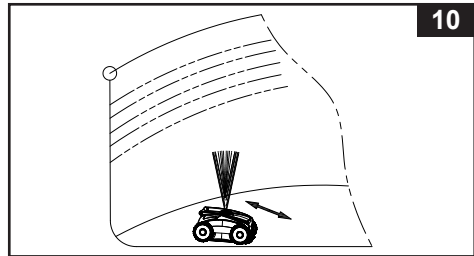


Διαφανές παράθυρο με ενδεικτικές λυχνίες LED

Κατάσταση	Ενδεικτική λυχνία
Σε λειτουργία/Ενεργή ισχύς	Μπλε σταθερό φως ή πράσινο σταθερό φως
Ανενεργή ισχύς	Φως σβηστό
Βλάβη μονάδας κίνησης	Κόκκινο φως σταθερό
Χαμηλή μπαταρία	Κόκκινο φως που αναβοσβήνει
Φόρτιση μπαταρίας σε εξέλιξη	Κόκκινο/πράσινο φως που αλλάζει αργά
Πλήρης φόρτιση	Πράσινο φως σταθερό

4. Περιμένετε για περίπου 5 δευτερόλεπτα, το ρομπότ καθαρισμού θα ψεκάσει πρώτα νερό, κατόπιν θα αρχίσει να λειτουργεί σύμφωνα με το ενσωματωμένο πρόγραμμα. Βλ. Σχήμα 10.

Σημείωση: Κατά την εκκίνηση του κύκλου καθαρισμού, το κυρίως σώμα της σκούπας μπορεί να γέρνει προς τα εμπρός. Αυτό είναι φυσιολογικό και διορθώνεται μετά από κάποιους κύκλους.

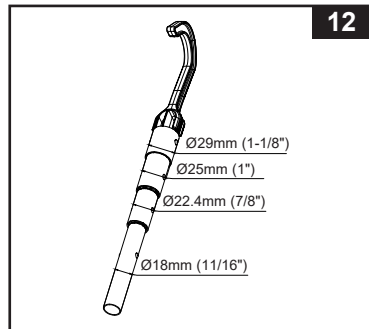
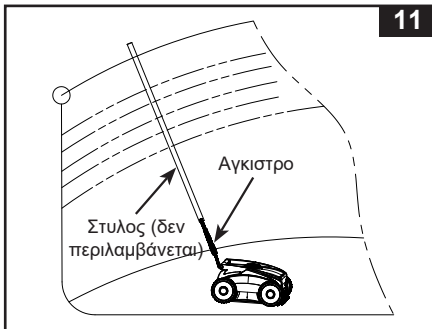


5. Βγάλτε τον καθαριστή από την πισίνα και απενεργοποιήστε τον.

a. Όταν η μπαταρία του ρομπότ καθαρισμού έχει σχεδόν αδειάσει, το ρομπότ καθαρισμού θα μετακινηθεί και θα σταματήσει δίπλα στον τοίχο πισίνας αυτόματα για μια εύκολη ανάκτηση. Προσαρτήστε τον γάντζο (14) σε ένα μακρύ κοντάρι (δεν περιλαμβάνεται). Πιάστε τη λαβή του ρομπότ καθαρισμού και σηκώστε το ρομπότ έξω από το νερό αργά. Βλ. Σχήμα 11.

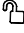

Σημείωση: Ο γάντζος (14) ταιριάζει στα περισσότερα κοντάρια συντήρησης για πισίνες. Βλ. Σχήμα 12.

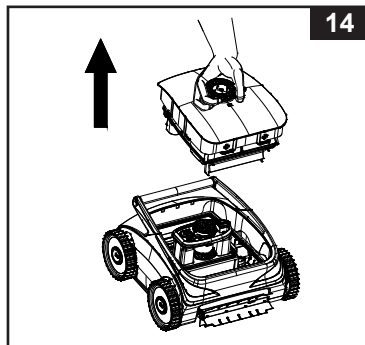
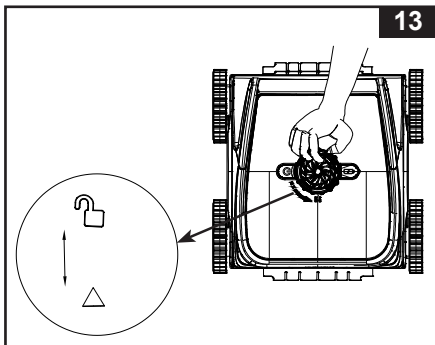
b. Η πισίνα έχει καθαριστεί πλήρως και ο καθαριστής εξακολουθεί να λειτουργεί, περιμένετε ο καθαριστής να πλησιάσει στην άκρη της πισίνας ή να σκαρφαλώσει στον τοίχο, **βγάλτε τον καθαριστή μέχρι τη μέση και πατήστε το κουμπί λειτουργίας για να απενεργοποιηθεί.**



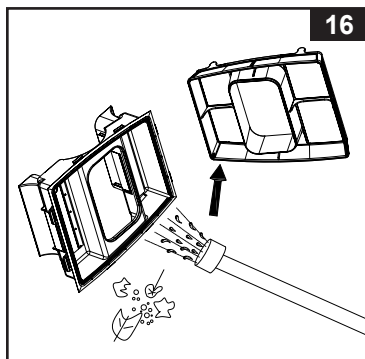
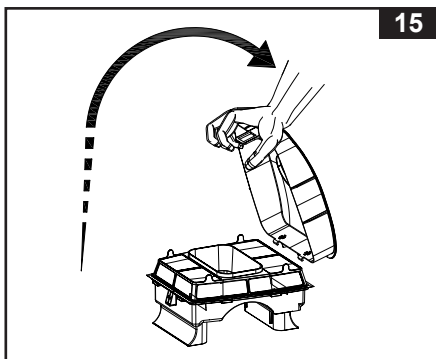
ΦΥΛΑΞΤΕ ΑΥΤΕΣ ΤΙΣ ΟΔΗΓΙΕΣ



ΛΕΠΤΟΜΕΡΕΙΣ ΟΔΗΓΙΕΣ ΛΕΙΤΟΥΡΓΙΑΣ (συνεχεια) Greek**79
10**

6. Καθαρίστε το δοχείο συλλογής ρύπων.
- Περιστρέψτε το παξιμάδι αριστερόστροφα, μέχρι το σημάδι  να ευθυγραμμιστεί με το σημάδι βέλους . Βλ. Σχήμα 13.
 - Κρατήστε τον δακτύλιο κλειδώματος στο χέρι σας και βγάλτε το δοχείο συλλογής ρύπων. Βλ. Σχήμα 14.



- Τραβήξτε το κούμπωμα με το χέρι σας και σηκώστε το προς τα πάνω, για να ανοίξει το καπάκι του δοχείου συλλογής ρύπων. Βλ. Σχήμα 15.
- Καθαρίστε το πλέγμα του φίλτρου και το δοχείο συλλογής ρύπων (5) με ένα λάστιχο νερού. Βλ. Σχήμα 16.



7. Τοποθετήστε το δοχείο συλλογής ρύπων πίσω στη θέση του. Βλ. Σχήμα 17.
- Τοποθετήστε το πλέγμα φίλτρου στο δοχείο συλλογής ρύπων.
 - Ευθυγραμμίστε τους δύο γάντζους στο επάνω καπάκι του δοχείου συλλογής ρύπων με τις δύο εγκοπές του δοχείου συλλογής ρύπων.
 - Κλείστε το καπάκι του δοχείου συλλογής ρύπων.
 - Ασφαλίστε το καπάκι του δοχείου συλλογής ρύπων.
 - Τοποθετήστε το εξάρτημα του δοχείου συλλογής ρύπων στον καθαριστή και περιστρέψτε τον δακτύλιο ασφάλισης δεξιόστροφα, μέχρι το σημάδι  να ευθυγραμμιστεί με το σημάδι βέλους .

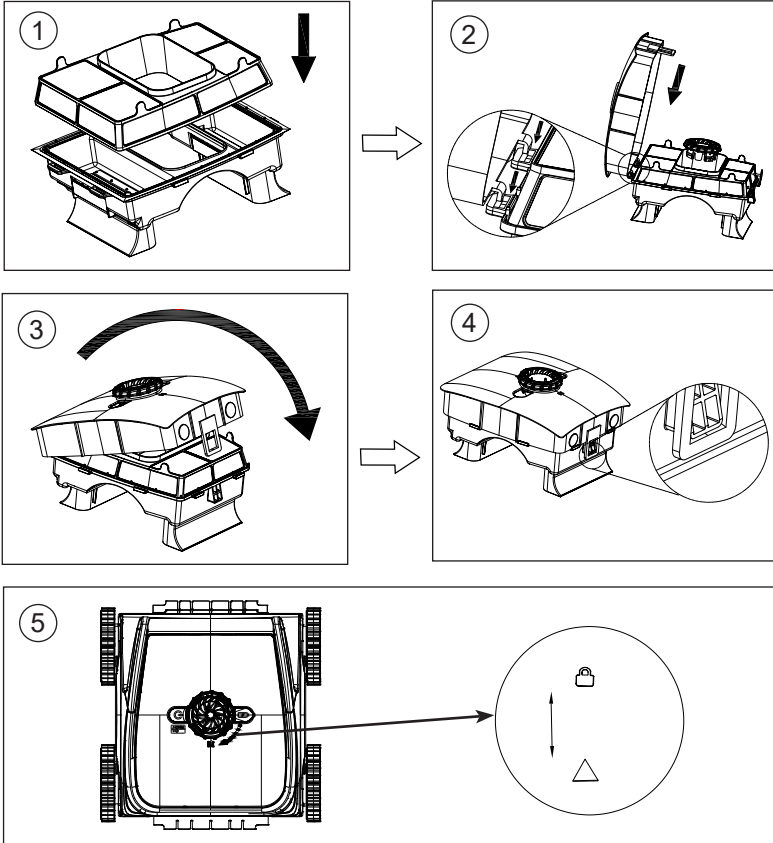
ΦΥΛΑΞΤΕ ΑΥΤΕΣ ΤΙΣ ΟΔΗΓΙΕΣ

ΛΕΠΤΟΜΕΡΕΙΣ ΟΔΗΓΙΕΣ ΛΕΙΤΟΥΡΓΙΑΣ (συνεχεια)

Greek

79
10

17



ΑΠΟΘΗΚΕΥΣΗ ΜΕΓΑΛΗΣ ΔΙΑΡΚΕΙΑΣ

1. Καθαρίστε και στεγνώστε όλα τα εξαρτήματα και τα τμήματα επιμελώς.
2. Για την προστασία και παράταση της διάρκειας ζωής της μπαταρίας, εξασφαλίστε ότι η μπαταρία φορτίζεται πριν από μακρά αποθήκευση και στη συνέχεια φορτίζετε την μπαταρία κάθε 3 μήνες.
3. Αποθηκεύετε το προϊόν σε ξηρό χώρο, με ελεγχόμενη θερμοκρασία μεταξύ 0~40°C (32~104°F), σε εσωτερικό χώρο με εξαερισμό.
ΣΗΜΕΙΩΣΗ: Μην αποθηκεύετε σε εξωτερικούς χώρους. Μην εκθέτετε στο ηλιακό φως.
4. Το κουτί της συσκευασίας μπορεί να χρησιμοποιηθεί για την αποθήκευση.

ΦΥΛΑΞΤΕ ΑΥΤΕΣ ΤΙΣ ΟΔΗΓΙΕΣ

ΟΔΗΓΟΣ ΑΝΤΙΜΕΤΩΠΙΣΗΣ ΠΡΟΒΛΗΜΑΤΩΝ

Greek

79
10

ΠΡΟΒΛΗΜΑΤΑ	ΑΙΤΙΑ	ΕΠΙΛΥΣΗ
Η ενδεικτική λυχνία είναι μπλε ή πράσινη, αλλά το ρομπότ καθαρισμού δεν ξεκινάει	<ul style="list-style-type: none"> Έλλειψη νερού ή χαμηλή στάθμη νερού. 	<ul style="list-style-type: none"> Βεβαιωθείτε ότι η πισίνα είναι γεμάτη με νερό. Βεβαιωθείτε ότι το ρομπότ καθαρισμού είναι εντελώς βυθισμένο στο νερό.
Με την πίεση του κουμπιού ισχύος η ενδεικτική λυχνία δεν ανάβει	<ul style="list-style-type: none"> Η μπαταρία είναι άδεια. Η μονάδα κίνησης (8) έχει υποστεί ζημιά. 	<ul style="list-style-type: none"> Φορτίστε την μπαταρία μέχρι να ανάψει η λυχνία. Αντικαταστήστε τη μονάδα κίνησης (8).
Το ρομπότ καθαρισμού δεν μπορεί να βυθιστεί στον πυθμένα της πισίνας	<ul style="list-style-type: none"> Υπάρχει αέρας στο εσωτερικό του ρομπότ καθαρισμού. 	<ul style="list-style-type: none"> Ανακινήστε το ρομπότ καθαρισμού αριστερά και δεξιά κάτω από το νερό ώστε να απομακρυνθεί παγιδευμένος αέρας.
Το ρομπότ καθαρισμού δεν μπορεί να σκαρφαλώσει στα τοιχώματα της πισίνας, να ταλαντεύεται αριστερά και δεξιά, να κινείται αργά ή να γέρνει	<ul style="list-style-type: none"> Η σήτα του φίλτρου είναι μπλοκαρισμένη. Χαμηλή μπαταρία. Ο τοίχος της πισίνας είναι καλυμμένος από άλγες. Το ακροφύσιο ψεκασμού είναι μπλοκαρισμένο. Ο άξονας του τροχού και ο άξονας της περιστρεφόμενης βούρτσας είναι μπλοκαρισμένοι λόγω ιζημάτων. 	<ul style="list-style-type: none"> Καθαρίστε τη σήτα του φίλτρου. Φορτίστε την μπαταρία. Καθαρίστε το νερό με αλγοκτόνο ή χημικά απολυμαντικά για πισίνες. Καθαρίστε το ακροφύσιο ψεκασμού. Αφαιρέστε τους τροχούς (10) και τις περιστρεφόμενες βούρτσες (12), ξεπλύνετε την ιζήματα από το χιτώνιο του άξονα και συναρμολογήστε ξανά.
Διαρροή του ακροφυσίου ψεκασμού νερού / Εξασθενημένη ικανότητα ψεκασμού νερού	<ul style="list-style-type: none"> Χαλαρές ή σπασμένες σήτες φίλτρων (3 & 4) που ανοίγουν. Υπάρχουν υπολείμματα γύρω από την ππερωτή. Υπερβολική βρωμιά στο εσωτερικό των σητιών φίλτρων. 	<ul style="list-style-type: none"> Αντικαταστήστε τις σήτες φίλτρων. Καθαρίστε σχολαστικά τους ρύπους στην ππερωτή. Καθαρίστε σχολαστικά το φίλτρο.
Το ρομπότ καθαρισμού δεν μπορεί να μαζέψει τα σκουπίδια όπως πριν	<ul style="list-style-type: none"> Χαλαρές ή σπασμένες σήτες φίλτρων (3 & 4). Οι σήτες φίλτρων (3 & 4) είναι φραγμένες με γλίνα, ρύπους. Οι τροχοί (10) μπορούν να κινηθούν, αλλά οι περιστρεφόμενες βούρτσες (12) δεν μπορούν να κινηθούν. 	<ul style="list-style-type: none"> Ελέγξτε τις σήτες φίλτρων και αντικαταστήστε τις εάν είναι σπασμένες. Καθαρίστε τις σήτες φίλτρων και επεξεργαστείτε το νερό με φουκοκτόνα, χημικά απολυμαντικά νερού. Αντικαταστήστε τις περιστρεφόμενες βούρτσες (12) και επικοινωνήστε με το κέντρο σέρβις της Intex.

ΒΑЖНО

Ако продължавате да срещате трудности, моля, свържете се с нашия Отдел за Обслужване на Клиенти, за да ви помогнем. Вижте списъка на "Оторизираните Сервизни Центрове".

ΦΥΛΑΞΤΕ ΑΥΤΕΣ ΤΙΣ ΟΔΗΓΙΕΣ

Περιορισμένη Εγγύηση

Greek

79
10

Το Ρομπότ καθαρισμού πισίνας ZX500R έχει κατασκευαστεί από άριστης ποιότητας υλικά και υψηλή τεχνολογία. Όλα τα προϊόντα Intex έχουν επιθεωρηθεί λεπτομερώς και όταν αποχωρούν από το εργοστάσιο έχουν πιστοποιηθεί ότι δεν είναι ελαττωματικά. Αυτή η περιορισμένη εγγύηση ισχύει μόνο για το Ρομπότ καθαρισμού πισίνας ZX500R.

Η παρούσα περιορισμένη εγγύηση λειτουργεί συμπληρωματικά, όχι ως υποκατάστατο των νόμιμων σας δικαιωμάτων σας και ένδικων μέσων. Σε περίπτωση που η παρούσα εγγύηση είναι ασύμβατη με τα νόμιμα δικαιώματά σας, τα δικαιώματά σας υπερισχύουν της εγγύησης. Για παράδειγμα, η νομοθεσία για τους καταναλωτές στη Ευρωπαϊκή Ένωση σας παρέχει αποκλειστικά δικαιώματα εγγύησης, επιπλέον της κάλυψης που σας παρέχει η παρούσα περιορισμένη εγγύηση. Για περισσότερες πληροφορίες, σχετικά με τη νομοθεσία για τους καταναλωτές στην ΕΕ, μπορείτε να επισκεφθείτε το δικτυακό τόπο του Ευρωπαϊκού Κέντρου Καταναλωτών στη διεύθυνση: http://ec.europa.eu/consumers/ecc/contact_en/htm.

Οι διατάξεις της παρούσας Περιορισμένης Εγγύησης ισχύουν μόνο για τον αρχικό αγοραστή και δεν είναι μεταβιβάσιμες. Η Περιορισμένη εγγύηση ισχύει για την χρονική περίοδο που αναφέρεται κατωτέρω από την τελευταία ημερομηνία της αρχικής αγοράς χονδρικής ή της παράδοσης. Φυλάξτε την απόδειξη με αυτό το εγχειρίδιο, καθώς αποτελεί αποδεικτικό της αγοράς και πρέπει να συνοδεύει τυχόν αξιώσεις εγγύησης. Σε διαφορετική περίπτωση η Περιορισμένη Εγγύηση χάνει την ισχύ της.

Ρομπότ καθαρισμού πισίνας ZX500R Εγγύηση – 24 Μήνες

Εγγύηση για τα ελαστικά, τις στήτες φίλτρων & τις περιστρεφόμενη βουρτσα – 1 χρόνος

Σε περίπτωση που εντοπίσετε κάποιο ελάττωμα, κατά τη διάρκεια της περιόδου Ρομπότ καθαρισμού πισίνας ZX500R της εγγύησης, παρακαλείσθε να επικοινωνήσετε με το αντίστοιχο Κέντρο Σέρβις της Intex, το οποίο περιλαμβάνεται στο ξεχωριστό φυλλάδιο «Εξουσιοδοτημένα Κέντρα Σέρβις». Εφόσον το είδος επιστραφεί, σύμφωνα με τις οδηγίες του Κέντρου Σέρβις της Intex, το Κέντρο Σέρβις θα το επιθεωρήσει για να διαπιστώσει την ισχύ της απαίτησης. Εφόσον το είδος καλύπτεται από τις διατάξεις της εγγύησης, αυτό θα επισκευαστεί ή θα αντικατασταθεί, με όμοιο ή συμβατό είδος (υπόκειται στη διακριτική ευχέρεια της Intex) χωρίς χρέωση για εσάς.

Εκτός από την παρούσα εγγύηση και άλλα νόμιμα δικαιώματα που ισχύουν στη χώρα σας, δεν υφίστανται άλλες έμμεσες εγγυήσεις. Στο μέτρο που είναι πιθανό στη χώρα σας, η Intex δεν μπορεί να θεωρηθεί σε καμία υπόλογη απέναντι σε εσάς ή σε τρίτους για άμεσες ή έμμεσες συνέπειες που προκύπτουν από τη χρήση του/της Ρομπότ καθαρισμού πισίνας ZX500R, ή από ενέργειες των συνεργατών και υπαλλήλων της Intex (συμπεριλαμβανομένης της κατασκευής του προϊόντος). Ορισμένες πολιτείες ή περιοχές δεν εξαιρούν την εξαίρεση ή τον περιορισμό συμπτωματικών ή παρεπόμενων ζημιών, έτσι ο παραπάνω περιορισμός ενδέχεται να μην ισχύει για εσάς.

Σας παρακαλούμε να λάβετε υπόψη σας πως η παρούσα περιορισμένη εγγύηση δεν ισχύει στις ακόλουθες περιπτώσεις:

- Εάν το Ρομπότ καθαρισμού πισίνας ZX500R υπόκειται σε αμέλεια, ακατάλληλη χρήση ή εφαρμογή, ατύχημα, ακατάλληλη λειτουργία, ακατάλληλη ισχύ ή τάση που δε συμφωνεί με εκείνη που αναγράφεται στις οδηγίες χρήσης, ακατάλληλη συντήρηση ή αποθήκευση.
- Εάν το Ρομπότ καθαρισμού πισίνας ZX500R υπόκειται σε ζημιά υπό συνθήκες που δεν εμπίπτουν στον έλεγχο της Intex, συμπεριλαμβανομένων, ωστόσο μη περιορισμένων σε, τυπική φθορά, ρήξη και βλάβη που προκαλείται από την έκθεση σε φωτιά, πλημμύρα, παγετό, βροχή ή άλλες εξωτερικές περιβαλλοντικές δυνάμεις.
- Για τμήματα και εξαρτήματα που δεν πωλούνται από την Intex, και/ή.
- Για μη εξουσιοδοτημένες τροποποιήσεις, επισκευές ή αποσυναρμολόγηση του/της Ρομπότ καθαρισμού πισίνας ZX500R από οποιονδήποτε άλλον εκτός από το προσωπικό του Κέντρου Εξυπηρέτησης της Intex.

Η παρούσα εγγύηση δεν καλύπτει τραυματισμούς ή ζημιές σε περιουσίες ή άτομα.

Διαβάστε προσεκτικά το εγχειρίδιο χρήστη και τηρείτε τις οδηγίες ορθής χρήσης και συντήρησης της Ρομπότ καθαρισμού πισίνας ZX500R. Επιθεωρείτε πάντοτε το προϊόν, πριν από τη χρήση. Η Περιορισμένη Εγγύηση ενδέχεται να ακυρωθεί, εάν δεν τηρηθούν οι οδηγίες.

ΦΥΛΑΞΤΕ ΑΥΤΕΣ ΤΙΣ ΟΔΗΓΙΕΣ

Σελίδα 16