

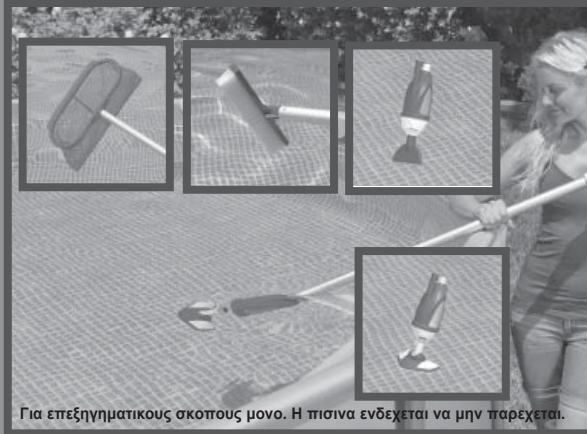
Greek

174  
10

## ΣΗΜΑΝΤΙΚΟΙ ΚΑΝΟΝΕΣ ΑΣΦΑΛΕΙΑΣ

Διαβάστε, κατανοήστε και ακολουθήστε  
όλες τις οδηγίες προσεκτικά πριν  
εγκαταστήσετε και χρησιμοποιήσετε  
αυτό το προϊόν.

# Πολυτελές Κουτί Εξαρτημάτων Συντήρησης



Μην παραλείψετε να δοκιμάσετε και τα ακόλουθα εξαιρετικά προϊόντα της Intex: Πισίνες, Εξαρτήματα Πισίνας, Φουσκωτες Πισίνες και Παιχνιδιά Σπιτιού, Στρώματα Αερα και Βαρκες, τα οποία διατίθενται μέσω των εμπορικών αντιπροσώπων μας ή του δικτυακού τοπou μας. Λόγω της πολιτικής συνεχούς βελτίωσης των προϊόντων της, η Intex διατηρεί το δικαίωμα τροποποίησης των προδιαγραφών και της εμφάνισης, κάτι που ενδέχεται να οδηγήσει σε ενημερώσεις του εγχειριδίου οδηγιών, χωρίς προηγούμενη ενημέρωση.

### INTEX®

©2019 Intex Marketing Ltd. - Intex Development Co. Ltd. - Intex Recreation Corp.  
All rights reserved/Tous droits réservés/Todos los derechos reservados/Alle Rechte  
vorbehalten. Printed in China/Imprimé en Chine/Impreso en China/Gedruckt in China.

®™ Trademarks used in some countries of the world under license from/®™ Marques utilisées dans certains pays sous  
licence de/Marcas registradas utilizadas en algunos países del mundo bajo licencia de/Warenzeichen verwendet in einigen  
Ländern der Welt in Lizenz von/Intex Marketing Ltd. to/a/an Intex Development Co. Ltd., G.P.O. Box 28829, Hong  
Kong & Intex Recreation Corp., P.O. Box 1440, Long Beach, CA 90801 • Distributed in the European Union by/Distribué  
dans l'Union Européenne par/Distribuido en la unión Europea por/Vertrieb in der Europäischen Union durch/Intex Trading  
B.V., Venneveld 9, 4705 RR Roosendaal - The Netherlands  
[www.intexcorp.com](http://www.intexcorp.com)

ΟΔΗΓΙΕΣ ΧΡΗΣΗΣ

## ΠΙΝΑΚΑΣ ΠΕΡΙΕΧΟΜΕΝΩΝ

Προσοχή.....	3
Κατάλογος Αναφορ.....	4
Οδηγίες συναρμολόγησης ηλεκτρικής σκούπας πισίνας.....	5-8
Οδηγίες λειτουργίας ηλεκτρικής σκούπας πισίνας.....	9
Οδηγίες συναρμολόγησης και λειτουργίας καθαριστή πισίνας χειρός και αποθήκευση μεγάλης διάρκειας.....	10

## ΣΗΜΑΝΤΙΚΟΙ ΚΑΝΟΝΕΣ ΑΣΦΑΛΕΙΑΣ

Διαβάστε, κατανοήστε και ακολουθήστε όλες τις οδηγίες προσεκτικά πριν εγκαταστήσετε και χρησιμοποιήσετε αυτό το προϊόν.



### ΠΡΟΣΟΧΗ

- Μην επιτρέπτε στα παιδιά να χρησιμοποιούν αυτό το προϊόν. Μόνο για χρήση από ενήλικες.
- Μην λειτουργείτε την αντλία φίλτρου ενώ η πισίνα χρησιμοποιείται.
- Ισχυρή αναρρόφηση. Κρατήστε τα χέρια και τα μαλλιά μακριά από τον καθαριστή και το επιπλέον άνοιγμα του καλύμματος.
- Σβήστε ή αποσυνδέστε την αντλία φίλτρου προτού ρυθμίσετε, συντηρήσετε, ή αφαιρέσετε τον καθαριστή, το καλάθι ή το επιπλέον κάλυμμα.
- Αφαιρέστε όλα τα αντικείμενα συντήρησης όταν η πισίνα χρησιμοποιείται.
- Κρατήστε την την πτυσσόμενη αλουμινένια λαβή μακριά από τυχόν υπερυψωμένες γραμμές ηλεκτρισμού.

**ΕΑΝ ΔΕΝ ΑΚΟΛΟΥΘΗΣΕΤΕ ΑΥΤΕΣ ΤΙΣ ΟΔΗΓΙΕΣ/ΣΥΜΒΟΥΛΕΣ ΜΠΟΡΕΙ ΝΑ ΠΡΟΚΛΗΘΕΙ ΖΗΜΙΑ ΣΤΗΝ ΠΕΡΙΟΥΣΙΑ ΣΑΣ, ΗΛΕΚΤΡΟΠΛΗΞΙΑ, ΣΟΒΑΡΟΣ ΤΡΑΥΜΑΤΙΣΜΟΣ, ΠΝΙΓΜΟΣ Ή ΘΑΝΑΤΟΣ.**

Αυτές οι προειδοποιήσεις, οι οδηγίες και οι κανόνες ασφαλείας του προϊόντος παρουσιάζουν μερικούς συνηθισμένους κινδύνους των συσκευών ψυχαγωγίας ύδατος και δεν καλύπτουν όλα τα περιστατικά ατυχήματος ή κινδύνου. Παρακαλούμε χρησιμοποιήστε κοινή λογική και ορθή κρίση όταν απολαμβάνετε οποιοδήποτε είδος δραστηριότητας.

**Απαίτηση ροής της αντλίας φίλτρου:**

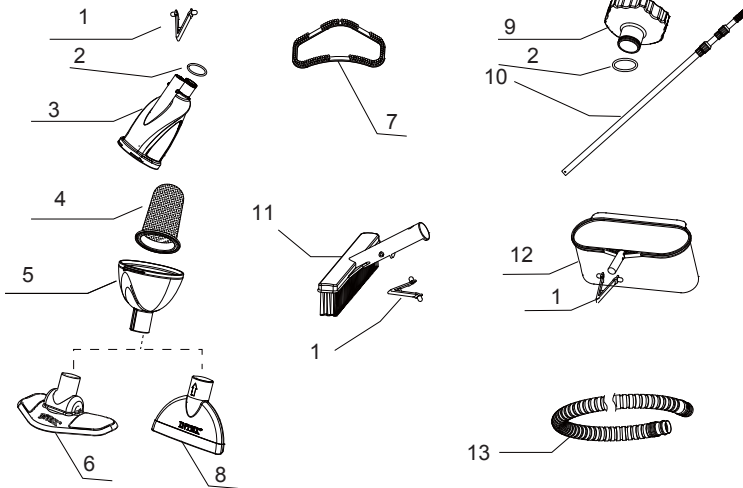
1000 - 4000 γαλόνια/ώρα (3785 - 15140 λίτρα/ώρα)

**ΦΥΛΑΞΤΕ ΑΥΤΕΣ ΤΙΣ ΟΔΗΓΙΕΣ**

Σελίδα 3

**ΣΧΕΔΙΟ ΘΕΣΕΩΝ ΤΩΝ ΞΕΧΩΡΙΣΤΩΝ ΕΞΑΡΤΗΜΑΤΩΝ**

Πριν τη συναρμολόγηση του προϊόντος σας, παρακαλούμε διαθέστε μερικά λεπτά για να ελέγξετε τα περιεχόμενα και να εξοικωθείτε με όλα τα μέρη.



ΚΩΔΙΚΟΣ	ΠΕΡΙΓΡΑΦΗ	ΠΟΣΟΤΗΤΑ	ΑΡ. ΕΞΑΡΤΗΜΑΤΟΣ
1	ΕΛΑΤΗΡΙΟ (ΠΡΟΕΓΚΑΤΕΣΤΗΜΕΝΟ ΣΕ 3,11 & 12)	3	10794
2	ΑΣΪΑΛΕΙΑ ΣΩΛΗΝΑ (ΠΡΟΕΓΚΑΤΕΣΤΗΜΕΝΟ ΣΕ 3 & 9)	2	10134
3	ΣΩΜΑ ΗΛΕΚΤΡΙΚΗΣ ΣΚΟΥΠΑΣ ΠΙΣΙΝΑΣ (ΕΛΑΤΗΡΙΟ & ΑΣΪΑΛΕΙΑ ΣΩΛΗΝΑ ΠΕΡΙΛΑΜΒΑΝΕΤΑΙ)	1	11431A
4	ΣΑΚΟΥΛΑ ΑΠΟΡΡΙΜΑΤΩΝ	1	10788A
5	ΚΑΛΥΜΜΑ ΣΚΟΥΠΑΣ	1	11443
6	ΚΕΦΑΛΗ ΗΛΕΚΤΡΙΚΗΣ ΣΚΟΥΠΑΣ ΠΙΣΙΝΑΣ (ΒΟΥΡΤΣΑ ΠΕΡΙΛΑΜΒΑΝΕΤΑΙ)	1	11445A
7	ΒΟΥΡΤΣΑ	1	11446A
8	ΕΠΙΠΕΔΟ ΣΤΟΜΙΟ ΣΚΟΥΠΑΣ ΠΙΣΙΝΑΣ	1	11444A
9	ΠΡΟΣΑΡΜΟΓΕΑΣ (ΑΣΪΑΛΕΙΑ ΣΩΛΗΝΑ ΠΕΡΙΛΑΜΒΑΝΕΤΑΙ)	1	11447A
10	ΤΗΛΕΣΚΟΠΙΚΟΣ ΣΩΛΗΝΑΣ ΑΛΟΥΜΙΝΙΟΥ	1	10798A
11	ΚΕΦΑΛΗ ΣΚΟΥΠΑΣ (ΕΛΑΤΗΡΙΟ ΠΕΡΙΛΑΜΒΑΝΕΤΑΙ)	1	11073A
12	ΔΙΧΤΥ ΚΑΘΑΡΙΣΤΗ ΠΙΣΙΝΑΣ (ΕΛΑΤΗΡΙΟ ΠΕΡΙΛΑΜΒΑΝΕΤΑΙ)	1	10796A
13	ΣΩΛΗΝΑΣ ΗΛΕΚΤΡΙΚΗΣ ΣΚΟΥΠΑΣ ΠΙΣΙΝΑΣ	1	10797

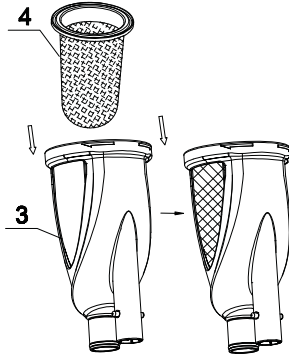
**ΣΗΜΕΙΩΣΗ:** Τα σχέδια είναι μόνο για σκοπούς απεικόνισης. Ενδέχεται να μην απεικονίζουν το ακριβές προϊόν. Δεν είναι σε φυσική κλίμακα.

# ΦΥΛΑΞΤΕ ΑΥΤΕΣ ΤΙΣ ΟΔΗΓΙΕΣ

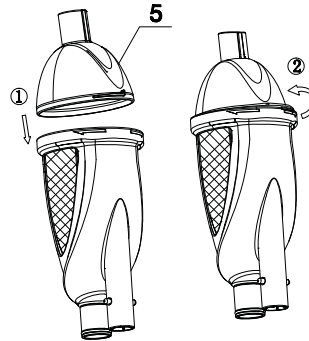
Σελίδα 4

## ΟΔΗΓΙΕΣ ΣΥΝΑΡΜΟΛΟΓΗΣΗΣ

- 1** Τοποθετήστε τη σακούλα συλλογής βρομιάς (4) πάνω στην σκούπα πισίνας (3).



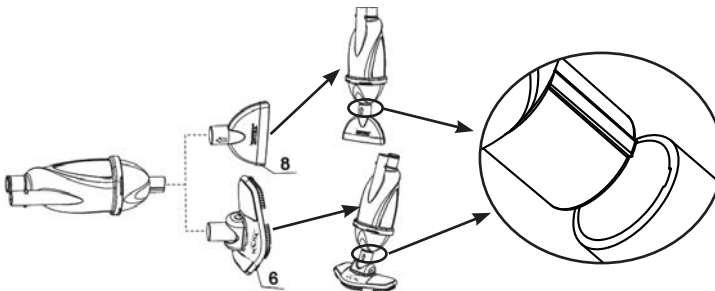
- 2** Τοποθετήστε το κάλυμμα σκούπας (5) στην σκούπα πισίνας (3). Περιστρέψτε το κάλυμμα (5) δεξιόστροφα για να ασφαλίσει επάνω στην σκούπα πισίνας (3).



- 3** Τοποθετήστε την επιθυμητή κεφαλή καθαρισμού στο κάλυμμα της σκούπας πισίνας:

- α. Χρησιμοποιήστε το επίπεδο στόμιο (8) για τη συλλογή βαριών και/ή μεσαίων σωματιδίων, όπως άμμου, πετρών, κτλ., όπως, και για να φτάσετε σε δύσκολες γωνίες ή κοντά στα τοιχώματα της πισίνας.  
β. Χρησιμοποιήστε τη βούρτσα της σκούπας (6) για να συλλέξετε λεπτά και/ή μικρά θραύσματα, όπως σκόνη και νεκρά φύκη, από το βυθό της πισίνας.

**Σημείωση:** Βεβαιωθείτε ότι η άκρη του καλύμματος της σκούπας (5) ταιριάζει στην αυλάκωση που υπάρχει στην άκρη του επίπεδου στομίου ή της βούρτσας.



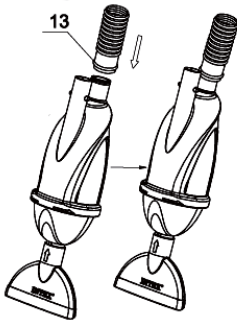
**ΦΥΛΑΞΤΕ ΑΥΤΕΣ ΤΙΣ ΟΔΗΓΙΕΣ**

Σελίδα 5

## ΟΔΗΓΙΕΣ ΣΥΝΑΡΜΟΛΟΓΗΣΗΣ (συνεχεια)

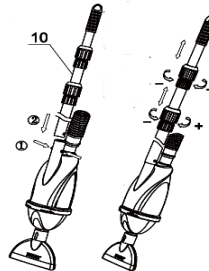
4

Συνδέστε τη μία άκρη του σωλήνα της σκούπας (13) στη σκούπα πσίνας (3). Βεβαιωθείτε ότι η άκρη του σωλήνα της σκούπας καλύπτει τη στεγανοποίηση του σωλήνα (2) στη σκούπα πσίνας.



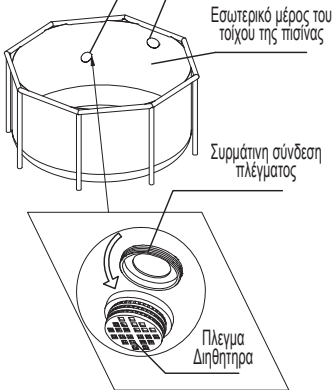
5

Συμπίεστε τις άκρες του ελατηρίου (1) και τοποθετήστε τον τηλεσκοπικό σωλήνα (10) στη σκούπα πσίνας (3). Βεβαιωθείτε πως ο τηλεσκοπικός σωλήνας έχει τοποθετηθεί σωστά, ελέγχοντας εάν τα ελατήρια έχουν ασφαλίσει στις οπές. Προσαρμόστε το μήκος του τηλεσκοπικού σωλήνα, απασφαλίζοντας για επιμήκυνση ή ασφαλίζοντας για συρρίκνωση, κάθε τμήμα, αντίστοιχα.



6

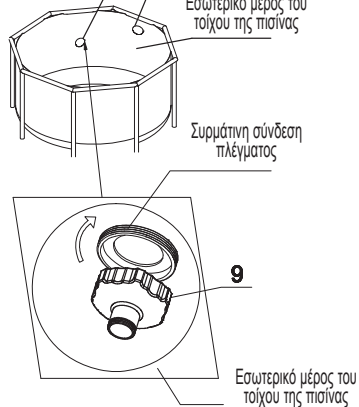
Είσοδος σύνδεση σωλήνα αναρρόφησης  
Έξοδος σύνδεση σωλήνα αναρρόφησης  
Εσωτερικό μέρος του τοίχου της πσίνας  
Συρμάτινη σύνδεση πλέγματος



7

Βιδώστε τον προσαρμογέα (9) στο βιδωτό σύνδεσμο αποστράγγισης, από το εσωτερικό της πσίνας.

Είσοδος σύνδεση σωλήνα αναρρόφησης  
Έξοδος σύνδεση σωλήνα αναρρόφησης  
Εσωτερικό μέρος του τοίχου της πσίνας  
Συρμάτινη σύνδεση πλέγματος  
9  
Εσωτερικό μέρος του τοίχου της πσίνας



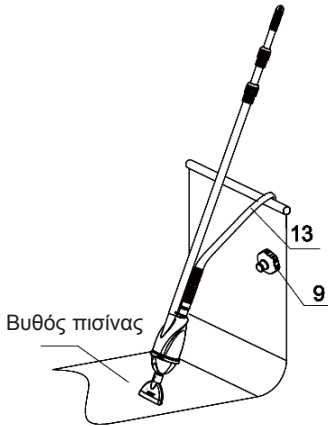
**ΦΥΛΑΞΤΕ ΑΥΤΕΣ ΤΙΣ ΟΔΗΓΙΕΣ**

Σελίδα 6

## ΟΔΗΓΙΕΣ ΣΥΝΑΡΜΟΛΟΓΗΣΗΣ (Συνεχεια)

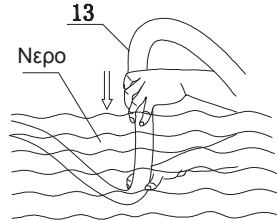
8

Τοποθετήστε ολόκληρη τη συναρμολογημένη κατασκευή στο νερό.



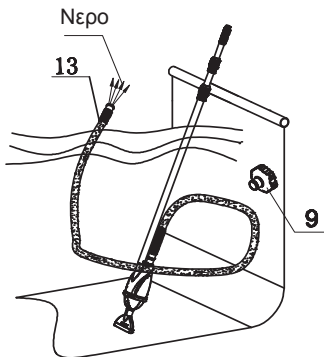
9

Γεμίστε το σωλήνα αναρρόφησης με νερό βυθίζοντας το στο νερό έτσι ώστε να φύγει όλος ο παγιδευμένος αέρας από το σωλήνα. **ΣΥΜΒΟΥΛΕΣ:** Ξεκινώντας από το τέλος της κεφαλής της σωμα ηλεκτρικής σκούπας πισίνας βυθίστε το σωλήνα αναρρόφησης κάθετα μέσα στο νερό, τμήμα προς τμήμα.



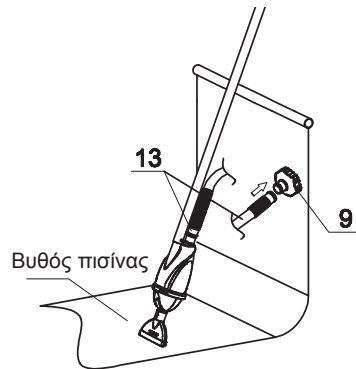
10

Όταν ο σωλήνας της σκούπας (13) γεμίσει με νερό, το νερό θα τρέχει από την άλλη άκρη του σωλήνα.



11

Προσαρμόστε γρήγορα την άλλη άκρη του σωλήνα της σκούπας (13), που έχει γεμίσει με νερό, στον προσαρμογέα (9).



**ΦΥΛΑΞΤΕ ΑΥΤΕΣ ΤΙΣ ΟΔΗΓΙΕΣ**

Σελίδα 7

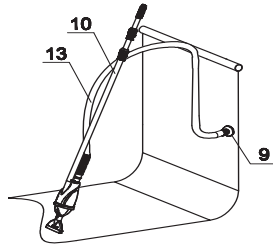
**ΟΔΗΓΙΕΣ ΣΥΝΑΡΜΟΛΟΓΗΣΗΣ (συνεχεια)****12**

Θέστε την αντλία στη θέση "ON". Για να απομακρυνθεί ο εγκλωβισμένος αέρας από το σωλήνα ή στο σύστημα της αντλίας, περιστρέψτε τη βαλβίδα αέρα (εφόσον υπάρχει) κατά 1-2 στροφές, έτσι ώστε να φύγει ο αέρας. Για λεπτομέρειες, ανατρέξτε στο εγχειρίδιο χρήστη της αντλίας. **ΣΗΜΑΝΤΙΚΟ:** Ποτέ μην λειτουργείτε την αντλία στεγνή καθώς μπορεί να υπερθερμανθεί η μηχανή και να καταστρέψει την αντλία. Διατηρείτε τη σκούπα πισίνας ανά πάσα στιγμή κάτω από το νερό, εφόσον βρίσκεται σε χρήση, αλλιώς θα εισχωρήσει αέρας στο σωλήνα, με αποτέλεσμα η αντλία να λειτουργήσει σε κενό και να προκληθεί ζημιά.

**ΣΗΜΑΝΤΙΚΟ**

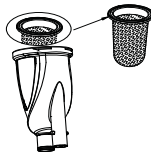
- Αποδεσμεύστε όλο τον αέρα από τους σωλήνες αναρρόφησης και την αντλία φίλτρου πριν από τη χρήση.
- Κρατήστε την σωμια ηλεκτρικής σκούπας πισίνας της βούρτσας κάτω από το νερό συνεχώς κατά τη χρήση της.
- Απομακρύνετε τη διάταξη της σκούπας πισίνας, το σωλήνα και τον προσαρμογέα και επαναφέρετε το πλέγμα αποστράγγισης, όταν λειτουργεί η αντλία φίλτρου και μόνο, εφόσον η πισίνα δε χρησιμοποιείται.
- Ελέγχετε και αδειάζετε τη σακούλα απορριμάτων τακτικά κατά τη διάρκεια και μετά από κάθε χρήση.

Ο καθαριστής πισίνας είναι τώρα έτοιμος προς χρήση.

**13**

Εάν γεμίσει η σακούλα συλλογής βρομιάς (4) και η αναρρόφηση είναι χαμηλή, απενεργοποιήστε την αντλία και βγάλτε τη διάταξη της σκούπας πισίνας από το νερό. Αδειάστε τη σακούλα συλλογής βρομιάς, αντιστρέφοντας τα βήματα 1 έως 3. Βεβαιωθείτε ότι η σακούλα συλλογής βρομιάς και η σκούπα πισίνας είναι καθαρά, προτού επανατοποθετήσετε τα εξαρτήματα. Επαναλάβετε τα βήματα 1 έως 3 για να επανατοποθετήσετε όλα τα εξαρτήματα.

**ΣΗΜΕΙΩΣΗ:** Εάν η αναρρόφηση είναι χαμηλή, ενώ η σακούλα συλλογής βρομιάς είναι καθαρή, βεβαιωθείτε πως η αντλία βρίσκεται σε λειτουργία και πως δεν υπάρχει κάποιος εμπόδιο ή εγκλωβισμένος αέρας κατά μήκος του αγωγού κυκλοφορίας του νερού.

**ΦΥΛΑΞΤΕ ΑΥΤΕΣ ΤΙΣ ΟΔΗΓΙΕΣ**

Σελίδα 8



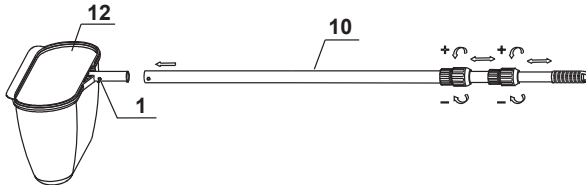
## ΟΔΗΓΙΕΣ ΛΕΙΤΟΥΡΓΙΑΣ ΗΛΕΚΤΡΙΚΗΣ ΣΚΟΥΠΑΣ ΠΙΣΙΝΑΣ

1. Η αντλία φίλτρου είναι ένα αεροστεγές σύστημα. Για να αποκλείσετε την πιθανότητα παγίδευσης αέρα στο σωλήνα ή στην αντλία, γυρίστε 1-2 φορές αριστερόστροφα την ανω βαλβίδα απελευθέρωσης αέρα για να την ανοίξετε. Για λεπτομέρειες, ανατρέξτε στο εγχειρίδιο χρήστη της αντλίας.
2. Όταν αρχίσει να τρέχει νερό από την οπή της βαλβίδας απελευθέρωσης αέρα, βιδώστε τη βαλβίδα απελευθέρωσης αέρα πίσω στο προστατευτικό κάλυμμα του φίλτρου. Μην σφίγγετε πολύ την βαλβίδα.
3. Συνδέστε την αντλία φίλτρου στην ηλεκτρική παροχή πρίζας και ανάψτε την αντλία.
4. Με απαλά χτυπήματα «σκουπίστε» ολόκληρο τον πάτο της πισίνας μέχρι να καθαρίσει εντελώς από απορρίματα.

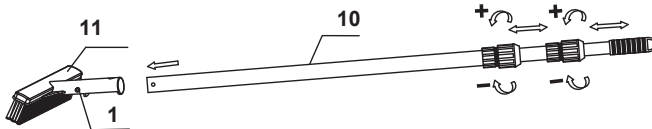
## ΣΗΜΑΝΤΙΚΟ

Αν αντιμετωπίζετε χαμηλή αναρρόφηση από τη σκούπα, ελέξτε ότι έχει αφαιρεθεί όλος ο αέρας από το σωλήνα αναρρόφησης. Αν ακόμη έχετε πρόβλημα χαμηλής αναρρόφησης, παρακαλούμε συμβουλευτείτε τον οδηγό εντοπισμού βλαβών της αντλίας φίλτρου σας στο λήμμα «Η αντλία φίλτρου δεν αντλεί νερό ή είναι πολύ αργή». Επίσης, ελέγξτε εάν η σακούλα συλλογής βρομιάς και το φυσίγγιο της αντλίας είναι καθαρά.

5. Σιγουρευτείτε ότι η αντλία φίλτρου είναι σβηστή και αποσυνδέστε το καλώδιο ισχύος από την ηλεκτρική παροχή πρίζας. Αφαιρέστε την ηλεκτρική σκούπα πισίνας από την πισίνα.
6. Χρησιμοποιώντας τις οδηγίες συναρμολόγησης αντίθετα, αποσυναρμολογήστε την ηλεκτρική σκούπα πισίνας. Αν χρειαστεί καθαρίστε την σακούλα απορριμάτων.
7. Αποθηκεύστε την ηλεκτρική σκούπα πισίνας κάπου όπου δε θα αποτελεί κίνδυνο ατυχήματος.

**ΟΔΗΓΙΕΣ ΣΥΝΑΡΜΟΛΟΓΗΣΗΣ ΚΑΙ ΛΕΙΤΟΥΡΓΙΑΣ ΚΑΘΑΡΙΣΤΗ ΠΙΣΙΝΑΣ ΧΕΙΡΟΣ**

1. Ο καθαριστής πισίνας χειρός χρησιμοποιεί την ίδια λαβή με την ηλεκτρική σκούπα πισίνας.
2. Το δίχτυ του καθαριστή πισίνας (12) έχει ένα πλαστικό ελατήριο το οποίο συνδέεται με τη λαβή. Ευθυγραμμίστε το πλαστικό ελατήριο το οποίο βρίσκεται μέσα στο δίχτυ με τις τρύπες που υπάρχουν στη λαβή. Απαλά πιέστε μαζί τις πλαστικές άκρες έτσι ώστε η λαβή να γλιστρήσει μέσα στο δίχτυ και το ελατήριο να ξεπηδήσει από τις τρύπες.
3. Απαλά σκουπίστε την επιφάνεια της πισίνας με το δίχτυ του καθαριστή πισίνας έτσι ώστε να αφαιρέσετε επιπλέοντα φύλλα κ.λ.π.

**ΣΥΝΑΡΜΟΛΟΓΗΣΗ ΧΕΙΡΟΚΙΝΗΤΗΣ ΣΚΟΥΠΑΣ ΚΑΙ ΟΔΗΓΙΕΣ ΕΓΚΑΤΑΣΤΑΣΗΣ**

1. Η χειροκίνητη σκούπα χρησιμοποιεί την ίδια λαβή με την ηλεκτρική σκούπα.
2. Η κεφαλή της σκούπας (11) έχει ένα πλαστικό ελατήριο το οποίο συνδέεται στο τέλος της λαβής. Ευθυγραμμίστε το πλαστικό ελατήριο που βρίσκεται μέσα στην κεφαλή της σκούπας με τις που βρίσκονται πάνω στο χερούλι. Απαλά πιέστε μαζί τους γυρους του ελατηρίου έτσι ώστε το χερούλι να γλιστρήσει μέσα στην κεφαλή της σκούπας και το ελατήριο να «πεταχτεί» στις τρύπες.
3. Απαλά σκουπίστε όλες τις πλάγιες και κάτω επιφάνειες του πλαστικού κοίλου καλύμματος μέχρι να καθαρίσει τελείως από βρωμιές.

**ΑΠΟΘΗΚΕΥΣΗ ΜΕΓΑΛΗΣ ΔΙΑΡΚΕΙΑΣ**

1. Σιγουρευτείτε ότι η αντλία φίλτρου είναι σβηστή και αποσυνδέστε το καλώδιο ισχύος από την ηλεκτρική παροχή πρίζας.
2. Χρησιμοποιώντας τις οδηγίες συναρμολόγησης αντίστροφα, αποσυναρμολογήστε τη σκούπα πισίνας, το φίλτρο χειρός και τη βούρτσα χειρός.
3. Καθαρίστε και στεγνώστε όλα τα εξαρτήματα και τα τμήματα επιμελώς.
4. Το κουτί της συσκευασίας μπορεί να χρησιμοποιηθεί για την αποθήκευση. Αποθηκεύστε σε στεγνό και δροσερό χώρο.

**ΦΥΛΑΞΤΕ ΑΥΤΕΣ ΤΙΣ ΟΔΗΓΙΕΣ**

Σελίδα 10