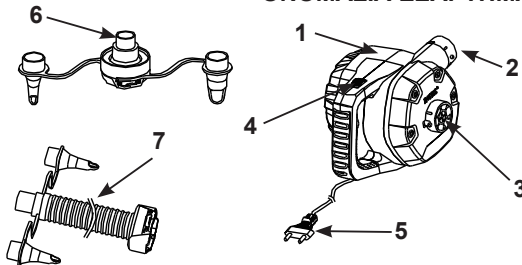


Greek

167  
10**ΕΓΧΕΙΡΙΔΙΟ ΧΡΗΣΤΗ ΤΗΣ INTEX®****Ηλεκτρική Αντλία Αέρα QuickFill™****Μοντέλο AP644 220 – 240Volt ~ 50Hz 200W****ΔΙΑΒΑΣΤΕ ΚΑΙ ΤΗΡΕΙΤΕ ΟΛΕΣ ΤΙΣ ΟΔΗΓΙΕΣ, ΠΡΙΝ ΑΠΟ ΤΗ ΧΡΗΣΗ ΤΟΥ ΠΡΟΪΟΝΤΟΣ****ΠΡΟΣΟΧΗ**

- Προορίζεται αποκλειστικά για χρήση από ενήλικες.
- Να μην ρίπτεται σε νερό και να μην εκτίθεται σε βροχή ή νερό.
- Μην κατευθύνετε το ρεύμα αέρα στο πρόσωπο ή το σώμα.
- Να μην τίθεται σε λειτουργία για περισσότερο από 10 λεπτά τη φορά. Αποσυνδέστε το μηχανήμα και αφήστε το να κρυώσει για τουλάχιστον 10 λεπτά.
- Αποσυνδέστε το μηχανήμα από την πρίζα, όταν δεν το χρησιμοποιείτε.
- Μην φράσετε τις οπές αερισμού ή τις πηγές ελεύθερης πρόσβασης.
- Μην εισάγετε αντικείμενα στο σύνδεσμο φουσκώματος ή ξεφουσκώματος.
- Εάν έχει φθαρεί το καλώδιο τροφοδοσίας, πρέπει να αντικατασταθεί από τον κατασκευαστή ή από εξουσιοδοτημένο τεχνικό, έτσι ώστε να αποφευχθεί οποιαδήποτε ατυχήματα.
- Για ελαχιστοποίηση του κινδύνου ηλεκτροπληξίας, μην εκθέτετε το μηχανήμα σε βροχή. Να αποθηκεύεται σε εσωτερικούς χώρους.
- Η συσκευή αυτή δεν προορίζεται για χρήση από άτομα (μεταξύ των οποίων και παιδιά) με μειωμένες φυσικές, αισθητηριακές ή διανοητικές ικανότητες, ή έλλειψη εμπειρίας και γνώσης, εκτός εάν υπάρχει επίβλεψη ή τους έχουν δοθεί οδηγίες αναφορικά με τη χρήση της συσκευής από άτομα τα οποία είναι υπεύθυνα για την ασφάλεια τους.
- Τα παιδιά δεν επιτρέπεται να παίζουν με το μηχανήμα. Ο καθαρισμός και η συντήρηση του μηχανήματος δεν επιτρέπονται στα παιδιά, χωρίς επίβλεψη.

**ΤΗΡΕΙΤΕ ΤΟΥΣ ΚΑΝΟΝΕΣ ΚΑΙ ΟΛΕΣ ΤΙΣ ΟΔΗΓΙΕΣ ΓΙΑ ΤΗΝ ΑΠΟΦΥΓΗ ΥΛΙΚΩΝ ΖΗΜΙΩΝ, ΗΛΕΚΤΡΟΠΛΗΞΙΑΣ, ΕΓΚΑΥΜΑΤΩΝ Η ΑΛΛΩΝ ΤΡΑΥΜΑΤΙΣΜΩΝ.****ΟΝΟΜΑΣΙΑ ΕΞΑΡΤΗΜΑΤΩΝ****ΠΕΡΙΓΡΑΦΗ ΕΞΑΡΤΗΜΑΤΩΝ:**

1. ΑΝΤΛΙΑ
2. ΣΥΝΔΕΣΜΟΣ ΦΟΥΣΚΩΜΑΤΟΣ
3. ΣΥΝΔΕΣΜΟΣ ΞΕΦΟΥΣΚΩΜΑΤΟΣ
4. ΔΙΑΚΟΠΤΗΣ
5. ΚΑΛΩΔΙΟ AC
6. ΑΚΡΟΦΥΣΙΑ
7. ΛΑΣΤΙΧΟ ΠΟΤΙΣΜΑΤΟΣ

**ΣΗΜΕΙΩΣΗ:** Τα σχέδια είναι μόνο για σκοπούς απεικόνισης. Ενδεχεται να μην απεικονίζουν το ακριβές προϊόν. Δεν είναι σε φυσική κλίμακα.

**ΚΡΑΤΗΣΤΕ ΑΥΤΕΣ ΤΙΣ ΟΔΗΓΙΕΣ**

# ΠΡΟΣΟΧΗ

Για να αποτραπεί κίνδυνος λόγω ακούσιας επαναφοράς του θερμικού διακόπτη, αυτή η συσκευή δεν πρέπει να τροφοδοτείται από εξωτερική διακοπτική διάταξη, όπως χρονοδιακόπτη, ούτε και να συνδεθεί σε κύκλωμα που ενεργοποιείται και απενεργοποιείται περιοδικά από το δίκτυο.

## ΟΔΗΓΙΕΣ

### ΓΕΝΙΚΑ

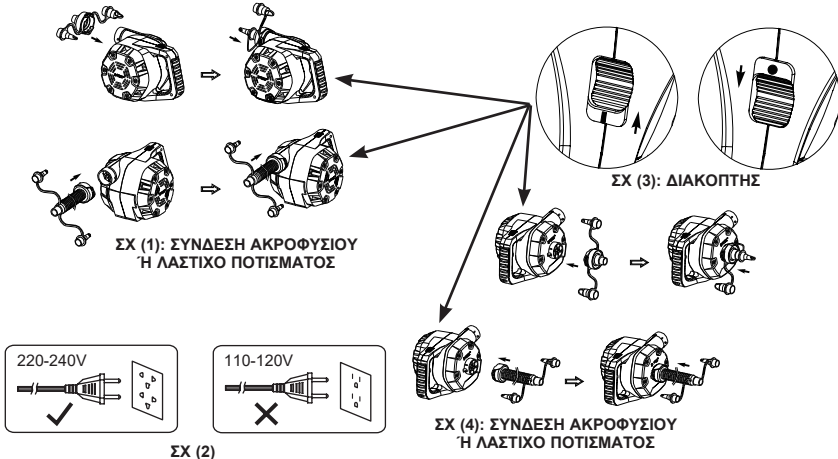
- Όταν η αντλία και τα ακροφύσια δε χρησιμοποιούνται, φυλάσσετε τα στη συσκευασία.
- Δεν απαιτείται κάποια συντήρηση της αντλίας αέρα.

### ΓΙΑ ΝΑ ΦΟΥΣΚΩΣΤΕ

1. Συνδέστε το ακροφύσιο ή λαστικό ποτισματος στο σύνδεσμο φουσκώματος, εάν απαιτηθεί, και κρατήστε την αντλία κόντρα στη βαλβίδα φουσκώματος ή στο αντικείμενο που πρόκειται να φουσκωθεί. Βλ. Σχήμα (1).  
**ΣΗΜΕΙΩΣΗ:** Σε περίπτωση μεγάλων αντικειμένων, όπως, φουσκωτών βαρκών ή μεγάλων στρωμάτων θαλάσσης, η βαλβίδα μπορεί να συνδεθεί απευθείας στις βαλβίδες φουσκώματος, παρέχοντας μικρότερους χρόνους φουσκώματος. Χρησιμοποιήστε το κατάλληλο ακροφύσιο για τις μικρές βαλβίδες φουσκώματος, για παράδειγμα, όταν φουσκώνετε μικρά στρώματα θαλάσσης.
2. Συνδέετε το καλωδίο AC σε μια πρίζα ηλεκτρικού ρευματος. Βλ. Σχήμα (2).
3. ΕΝΕΡΓΟΠΟΙΗΣΗ: Πιέστε «I», ΑΠΕΝΕΡΓΟΠΟΙΗΣΗ: Πιέστε «O». Βλ. Σχήμα (3).

### ΓΙΑ ΝΑ ΞΕΦΟΥΣΚΩΣΤΕ

1. Συνδέστε το ακροφύσιο ή λαστικό ποτισματος στο σύνδεσμο ξεφουσκώματος, εάν απαιτηθεί, και κρατήστε την αντλία κόντρα στη βαλβίδα φουσκώματος ή στο αντικείμενο που πρόκειται να ξεφουσκωθεί. Βλ. Σχήμα (4).  
**ΣΗΜΕΙΩΣΗ:** Σε περίπτωση μεγάλων αντικειμένων, όπως, φουσκωτών βαρκών ή μεγάλων στρωμάτων θαλάσσης, η βαλβίδα μπορεί να συνδεθεί απευθείας στις βαλβίδες φουσκώματος, παρέχοντας μικρότερους χρόνους φουσκώματος. Χρησιμοποιήστε το κατάλληλο ακροφύσιο για τις μικρές βαλβίδες φουσκώματος, για παράδειγμα, όταν φουσκώνετε μικρά στρώματα θαλάσσης.
2. Συνδέετε το καλωδίο AC σε μια πρίζα ηλεκτρικού ρευματος. Βλ. Σχήμα (2).
3. ΕΝΕΡΓΟΠΟΙΗΣΗ: Πιέστε «I», ΑΠΕΝΕΡΓΟΠΟΙΗΣΗ: Πιέστε «O». Βλ. Σχήμα (3).



©2025 Intex Marketing Ltd. - Intex Development Co. Ltd. - Intex Recreation Corp. All rights reserved/Tous droits réservés/Todos los derechos reservados/Alle Rechte vorbehalten. Printed in China/Imprimé en Chine/Impreso en China/Gedruckt in China.

®™ Trademarks used in some countries of the world under license from®™ Marques utilisées dans certains pays sous licence de/Marcas registradas utilizadas en algunos países del mundo bajo licencia de/Warenzeichen verwendet in einigen Ländern der Welt in Lizenz von/Intex Marketing Ltd. to/à/a/ an Intex Development Co. Ltd., Hong Kong & Intex Recreation Corp., P.O. Box 1440, Long Beach, CA 90801 • Distributed in the European Union by/ Distribué dans l'Union Européenne par/Distribuido en la Unión Europea por/Vertrieb in der Europäischen Union durch/Intex Trading B.V., Ettenseweg 46, 4706 PB Roosendaal - The Netherlands • Distributed in the UK by Unites Service (UK) Limited, 124 City Road, London, England, EC1Y 2NX, UK. www.intexcorp.com

**INTEX®**

# ΚΡΑΤΗΣΤΕ ΑΥΤΕΣ ΤΙΣ ΟΔΗΓΙΕΣ